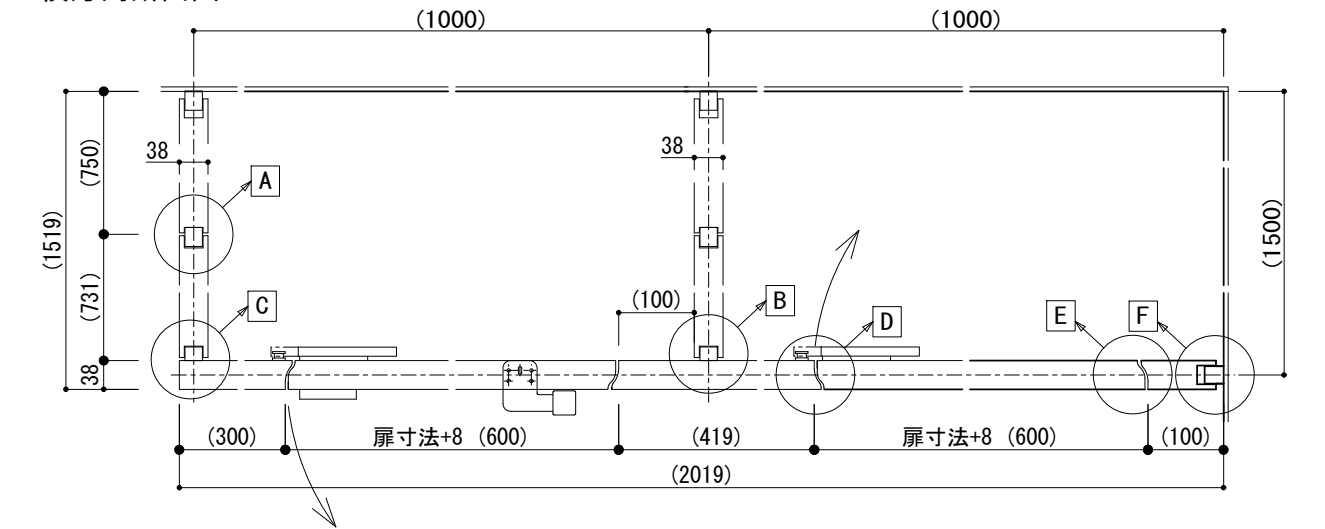


メラフロントブース

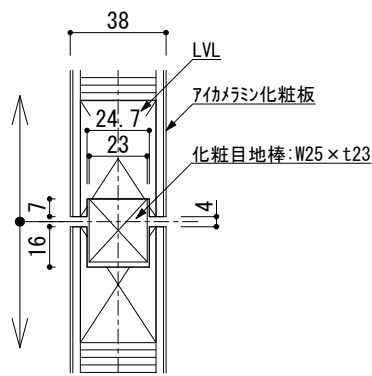
横方向断面図 スタイリッシュ仕様

■横方向断面図

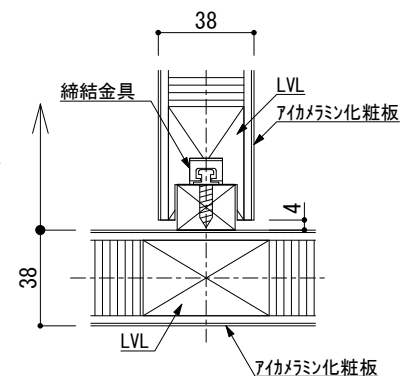
※●→印は呼び寸基準位置です。  
※( )内の寸法は参考寸法です。



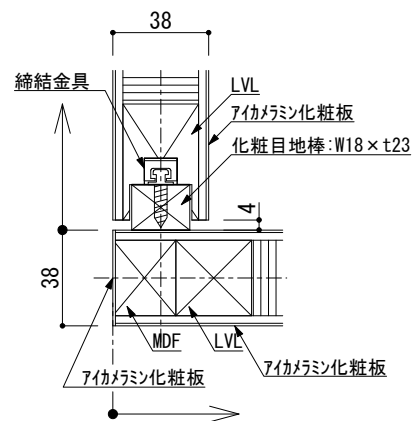
A部



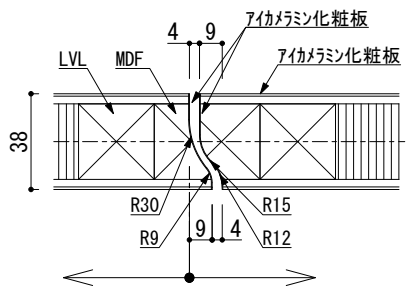
B部



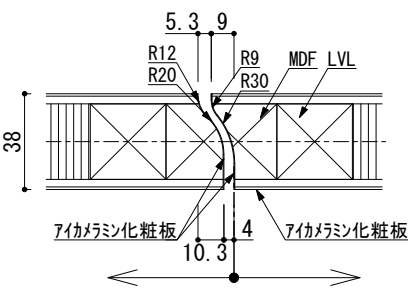
C部



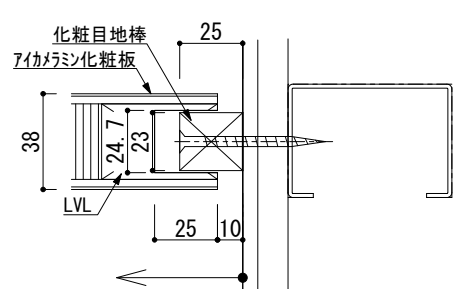
D部



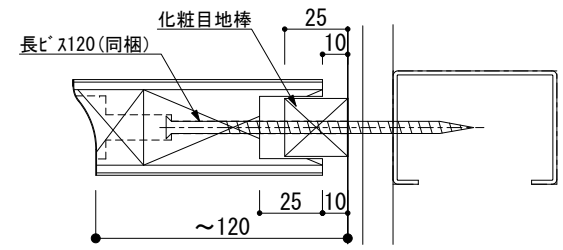
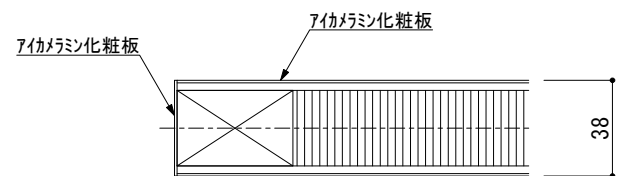
E部



F部



■隔て納まり



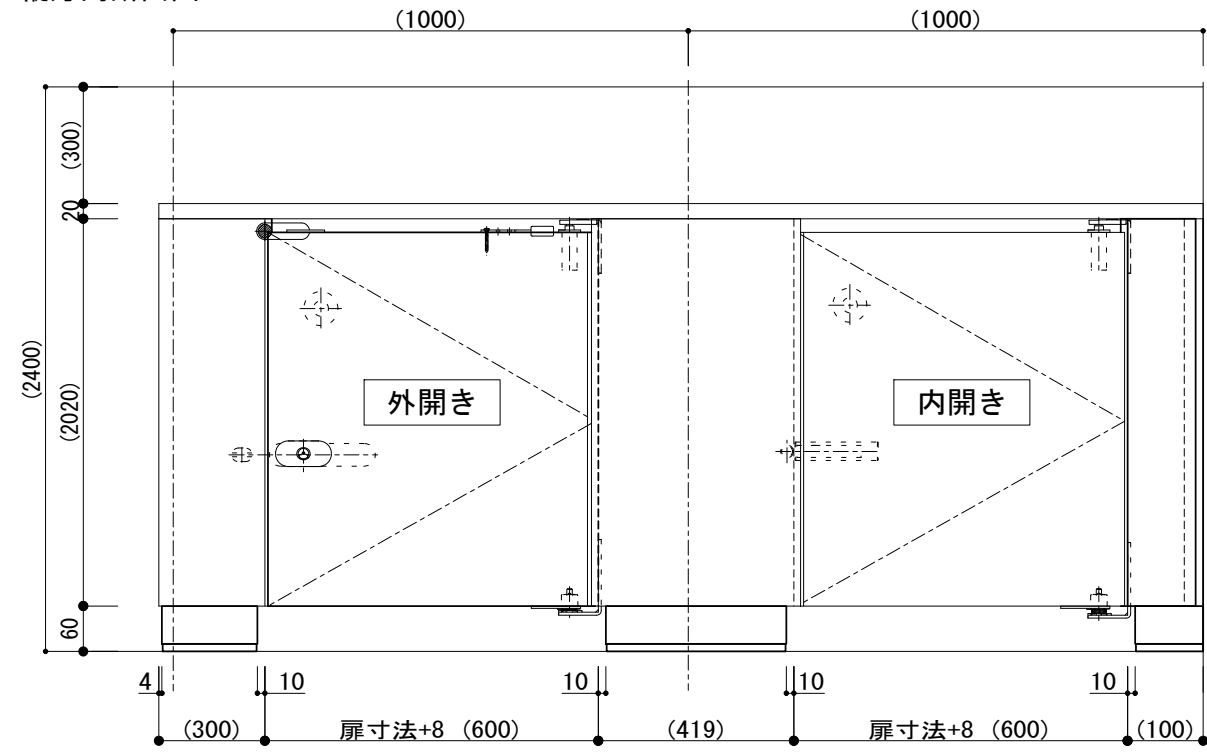
※壁際パネル幅が120mm以下の場合には脱落防止の為に長ビスで施工  
※目地棒とパネルは接着剤で固定

メラフロントブース

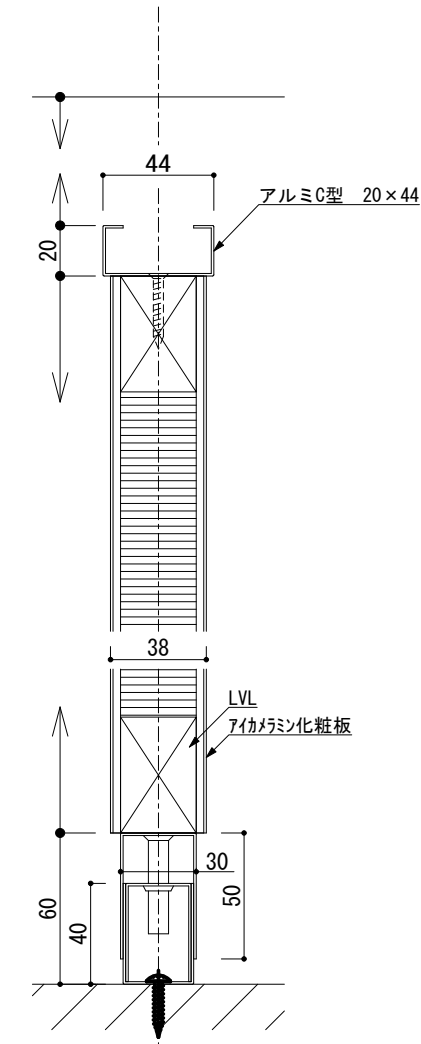
縦方向断面図 (アルミ笠木仕様)

■縦方向断面図

※●→印は呼び寸基準位置です。  
※( )内の寸法は参考寸法です。



パネル部



扉部

