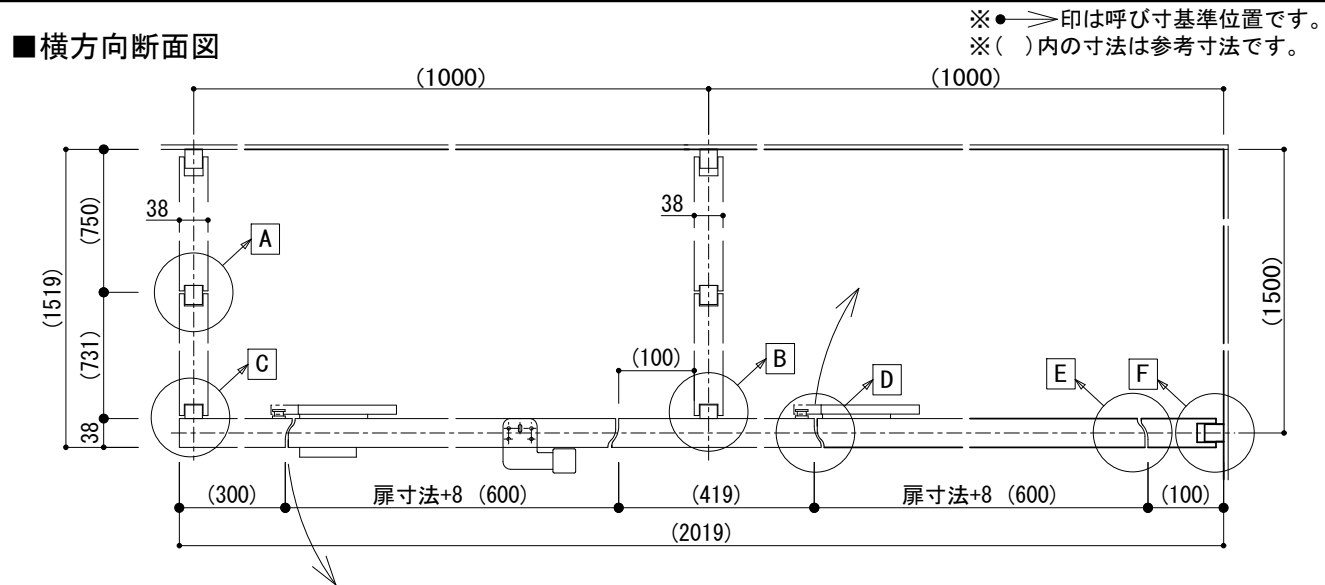
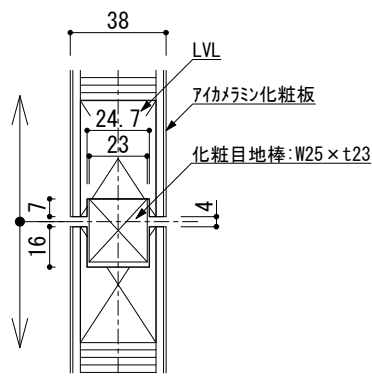


メラフロントブース

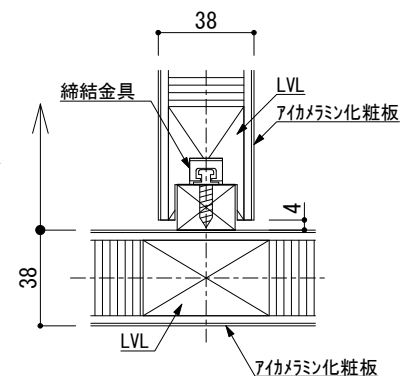
横方向断面図 スタイリッシュ仕様



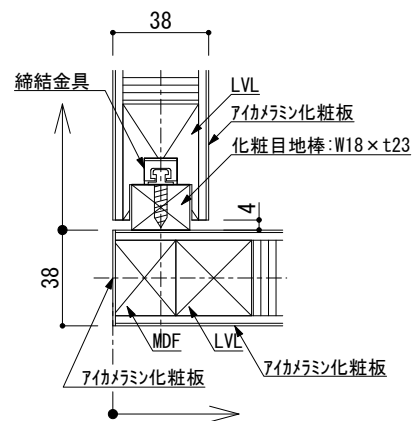
A部



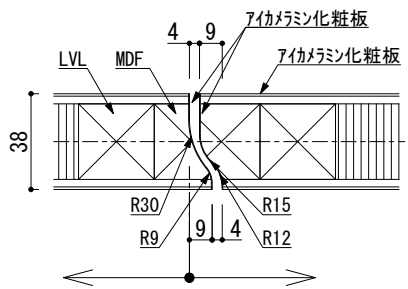
B部



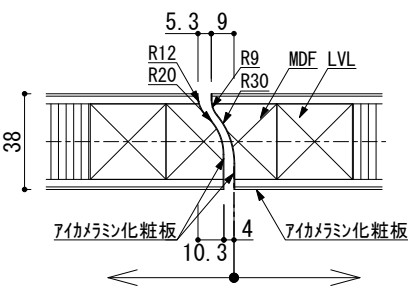
C部



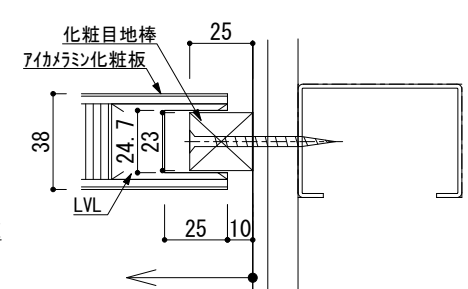
D部



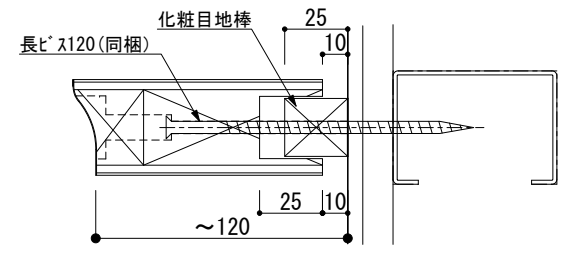
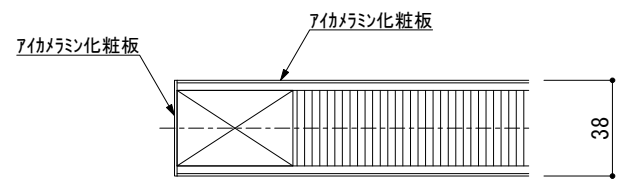
E部



F部



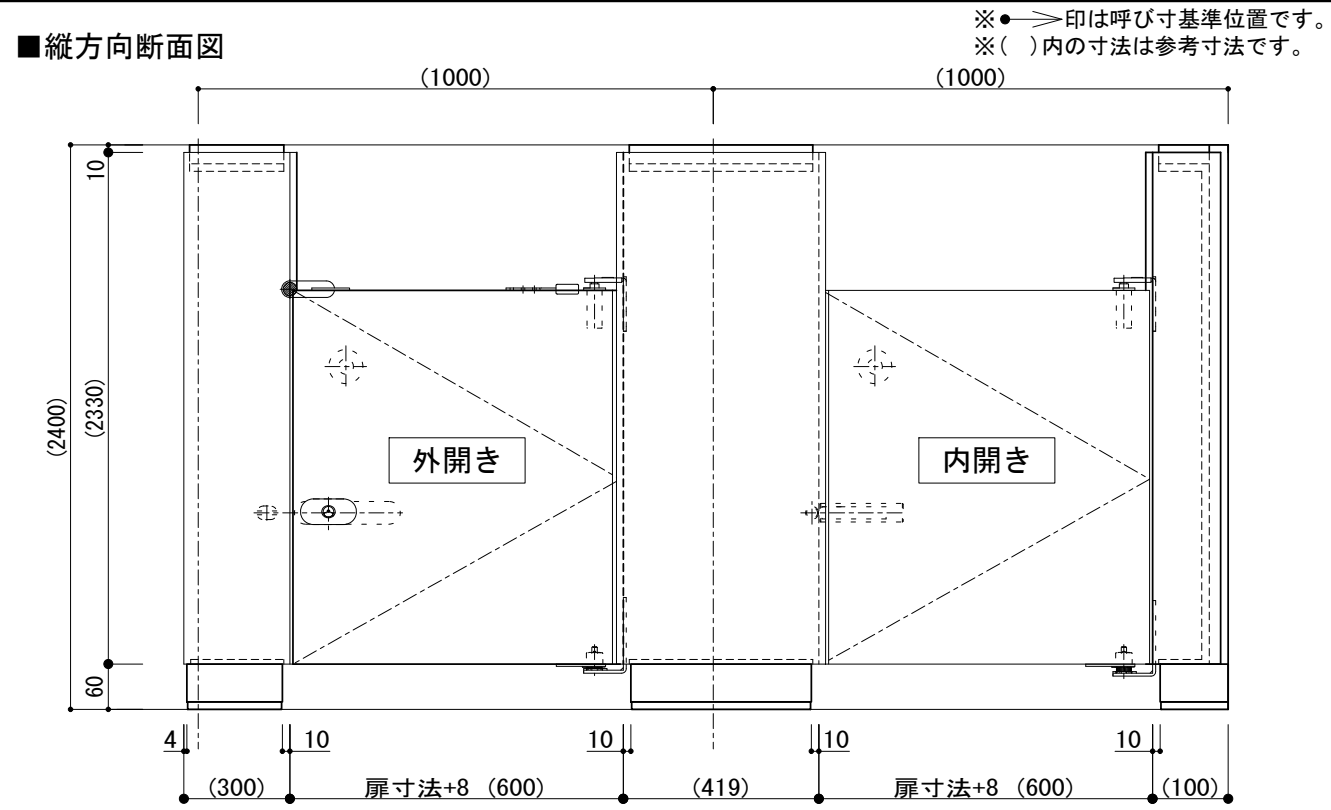
■隔て納まり



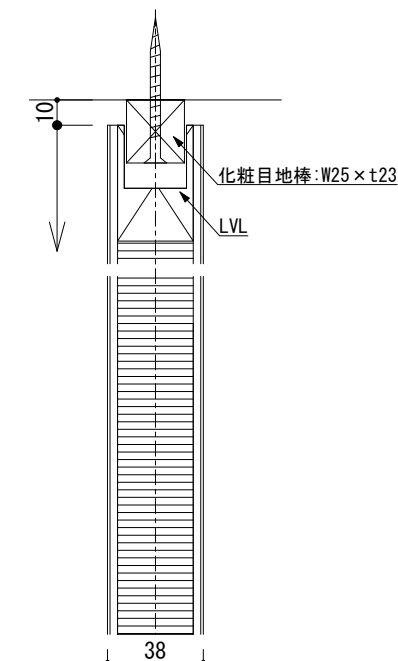
※壁際パネル幅が120mm以下の場合には脱落防止の為に長ビスで施工  
※目地棒とパネルは接着剤で固定

メラフロントブース

縦方向断面図 (天井ライナー仕様)



パネル部



扉部

