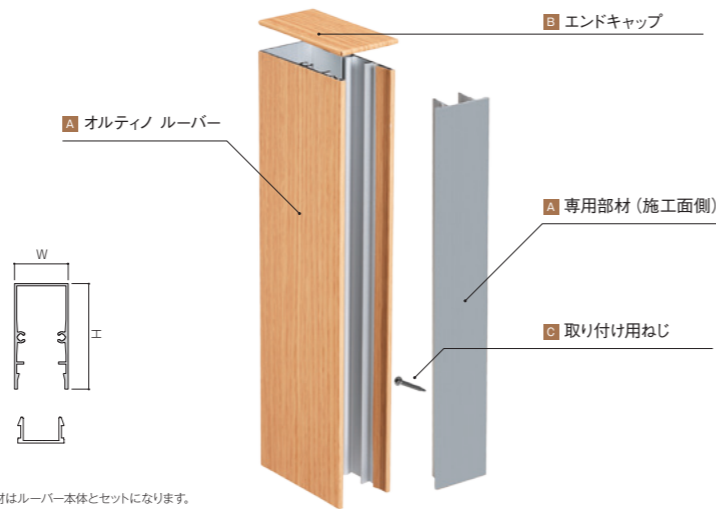


# 嵌合式直付タイプ (壁面)

標準納期 3 週間。全て受注生産品です。



施工面にオルティノルーバーを直接施工する仕様です。  
あらかじめ専用部材を施工面に固定し、オルティノルーバーを嵌合します。



## A ルーバー本体 (専用部材付)

\*品番の □□□□ には、オルティノの柄番号が入ります。例) VW-2052A ⇒ ②①⑤②

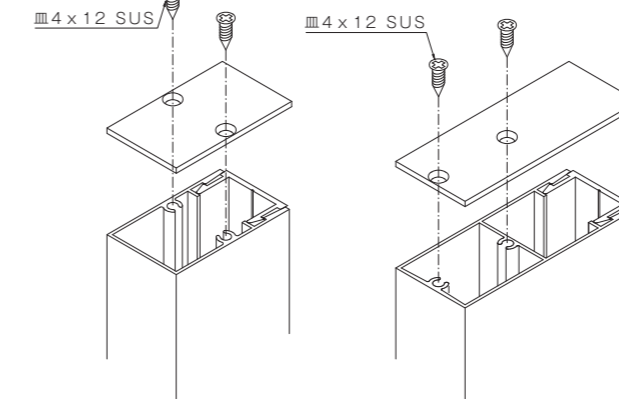
部 材	W 30mm 幅	製品重量	W 50mm 幅	製品重量
H 30mm 用		0.43 kg/m		0.76 kg/m
H 50mm 用		0.66 kg/m		0.85 kg/m
H 60mm 用		0.72 kg/m		1.30 kg/m
H 75mm 用		0.94 kg/m		1.75 kg/m
H 100mm 用		1.13 kg/m		1.48 kg/m
H 150mm 用		1.48 kg/m		0.33 kg/m
専用部材		0.25 kg/m		0.33 kg/m

※壁付用部材はルーバー本体とセットになります。

## 部品

### B エンドキャップ

エンドキャップ(材質: AL板 t=2.0) 20ヶ入(皿ビス同梱)



エンドキャップについて  
オルティノフィルムをラッピングした仕様です。



取り付け用ねじ

脱落防止用ドリルねじ  
オルティノルーバーと壁付用部材を脱落防止用ドリルで固定してください。  
縦納め: 上部部 1箇所  
横納め: 両端 2箇所

## 嵌合式直付タイプ 設計価格

A + B + C

\*品番の □□□□ には、オルティノの柄番号が入ります。例) VW-2052A ⇒ ②①⑤②

### A ルーバー本体 (専用部材付)

下記は VW- の設計価格です。詳細は P.25 の設計価格指数をご確認ください。

サイズ	品番	設計価格 (¥/m) 【VW- 価格】		
		30m ~ 49m	50m ~ 199 m	200 m ~
W30 × H30	VLK □□□□ K3030	¥8,000	¥7,000	¥6,000
W30 × H50	VLK □□□□ K3050	¥9,800	¥8,800	¥7,100
W30 × H60	VLK □□□□ K3060	¥10,000	¥9,000	¥7,300
W30 × H75	VLK □□□□ K3075	¥11,800	¥10,300	¥8,500
W30 × H100	VLK □□□□ K3010	¥13,800	¥12,000	¥10,100
W30 × H150	VLK □□□□ K3015	¥17,000	¥14,500	¥12,000
W50 × H50	VLK □□□□ K5050	¥10,800	¥9,500	¥7,800
W50 × H60	VLK □□□□ K5060	¥11,000	¥9,800	¥8,000
W50 × H100	VLK □□□□ K5010	¥15,000	¥13,000	¥11,100
W50 × H150	VLK □□□□ K5015	¥18,500	¥16,000	¥13,800

\*ロットは 1 柄・1 形状・30 m 以上からのご対応となります。 \*1,000 m を超える場合のご注文は、標準納期以上に納期がかかる場合がございます。詳細は最寄りの当社までお問合せください。  
\*対応サイズ 2000 ~ 4000mm/ 本 (1mm 単位、交差 +2mm、-0.5mm)、対応サイズ以外のサイズをご希望の場合は最寄りの当社までお問合せください。

### B エンドキャップ

エンドキャップはオルティノフィルムをラッピングした仕様です。表記価格は 20 個 / 袋の設計価格です。

サイズ	設計価格 (¥/袋)	
	品番	設計価格
W30 × H30	VLK □□□□ K3030FTS	¥11,000
W30 × H50	VLK □□□□ K3050FTS	¥11,300
W30 × H60	VLK □□□□ K3060FTS	¥12,800
W30 × H75	VLK □□□□ K3075FTS	¥16,800
W30 × H100	VLK □□□□ K3010FTS	¥23,500
W30 × H150	VLK □□□□ K3015FTS	¥34,000
W50 × H50	VLK □□□□ K5050FTS	¥25,300
W50 × H60	VLK □□□□ K5060FTS	¥27,800
W50 × H100	VLK □□□□ K5010FTS	¥38,300
W50 × H150	VLK □□□□ K5015FTS	¥61,800

### C 嵌合式専用取り付け部材

名称	仕様	設計価格	入り数
取り付け用ねじ	なべ頭ドリルねじ 4×40 スチール製 ユニクロ	¥27,500	1000 本入り
脱落防止用ねじ※	トラス頭ドリルねじ 4×13 ステンレス製	¥8,300	100 本入り

※ねじ頭は単色塗装 (近似) 仕様です。

標準納期 3 週間。全て受注生産品です。