



AICA

リサイクル対応ホットメルト

アイカ工業株式会社

アイカメルト HX-900

21世紀の循環型社会に向けたリサイクルの要望に対応して、使用後の解体が容易なシール材として、ホットメルト型弾性シール材HX-900を開発した

[従来型シール材の欠点]

- 従来の接着シール材やブチルテープでは、使用後に容易に解体できない
- パッキン材は製品の形状に応じて成形する必要があり、複雑なデザインに対応できない
- 反応で固化するシール材では生産性が良くない
- 速硬化の2液タイプでは、塗布機器のコストが高く、かつ2液のため配合比の管理が煩雑である
- ひも状シール材、発泡ウレタンテープ等では自動化が困難である

(注)アイカ工業株式会社 本書に収録した物の一部または全部の無断複製・転載を禁じます。
ご不明な点は弊社機能材料カンパニーまでお問合せ下さい。

従来型シール材の欠点を解消する : ホットメルト型シール材HX-900

[要求される性能]

- a. 剥離性: 使用後に解体可能なように、シール部分から容易にはく離可能
- b. 低圧縮永久歪み: パッキン同様、反発力でシール性能を発揮するので、圧縮応力を受けても歪みが起こりにくい
- c. 耐候性: 特に屋外用途において、長期の性能保持が必要
- d. 汎用のホットメルトアプリケーションで塗布可能

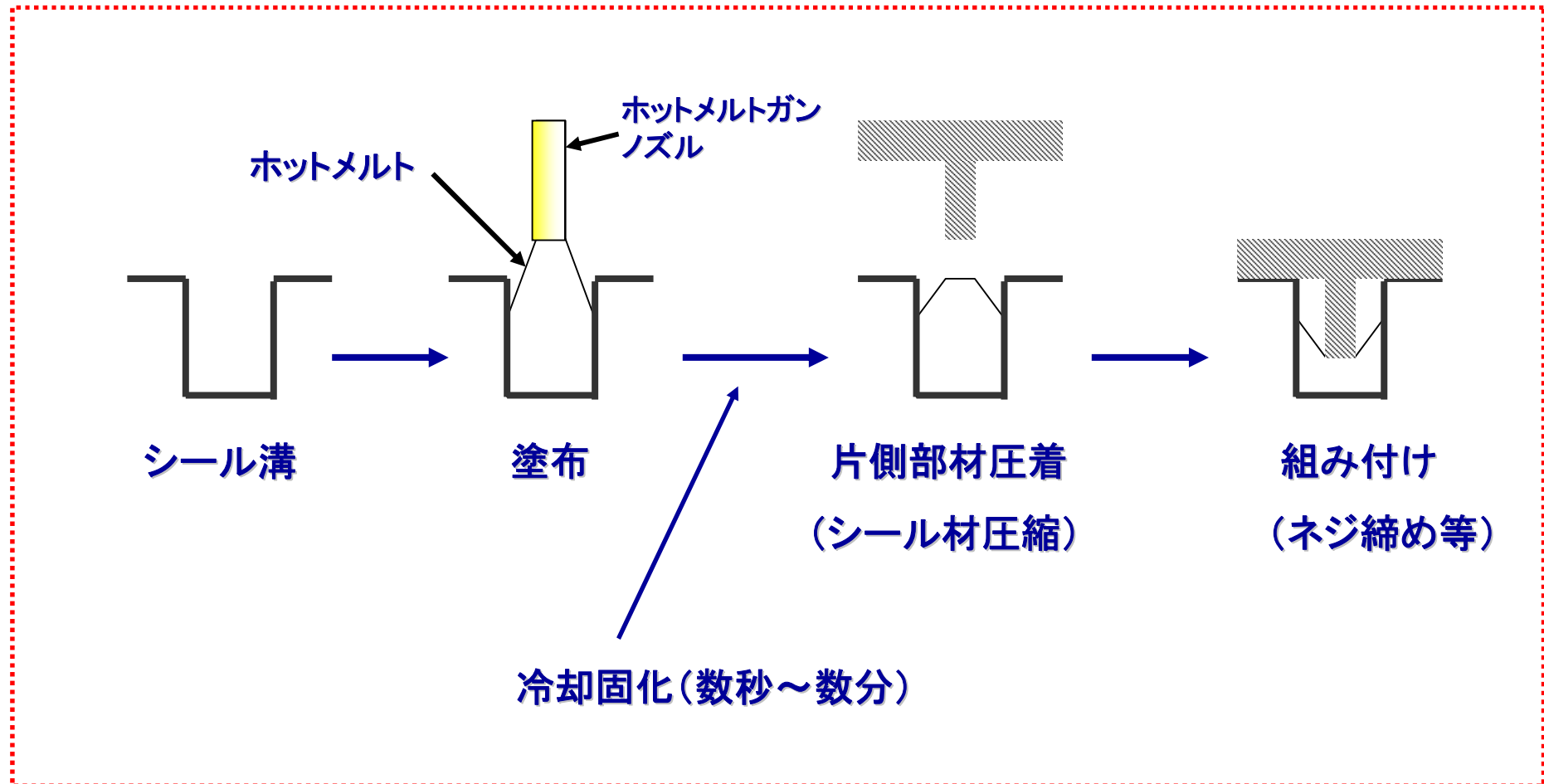
(注)アイカ工業株式会社 本書に収録した物の一部または全部の無断複製・転載を禁じます。
ご不明な点は弊社機能材料カンパニーまでお問合せ下さい。

[HX-900の特徴]

- ・使用後の剥離が容易で解体、リサイクル対応可能
- ・圧縮永久歪みが小さく、耐熱性は100℃まで対応可能
- ・ホットメルトタイプであり冷却により固化するので、生産性が向上する
- ・揮発成分による電子部品への悪影響がない
- ・柔軟なものから極性基材への密着タイプまで各種対応可能
- ・耐候性、耐オゾン性にすぐれる
- ・防振効果がある
- ・人体に有害な材料は未使用(ノンホル・ノンハロゲン)

(注)アイカ工業株式会社 本書に収録した物の一部または全部の無断複製・転載を禁じます。
ご不明な点は弊社機能材料カンパニーまでお問合せ下さい。

[ホットメルトシール材の工程の例]



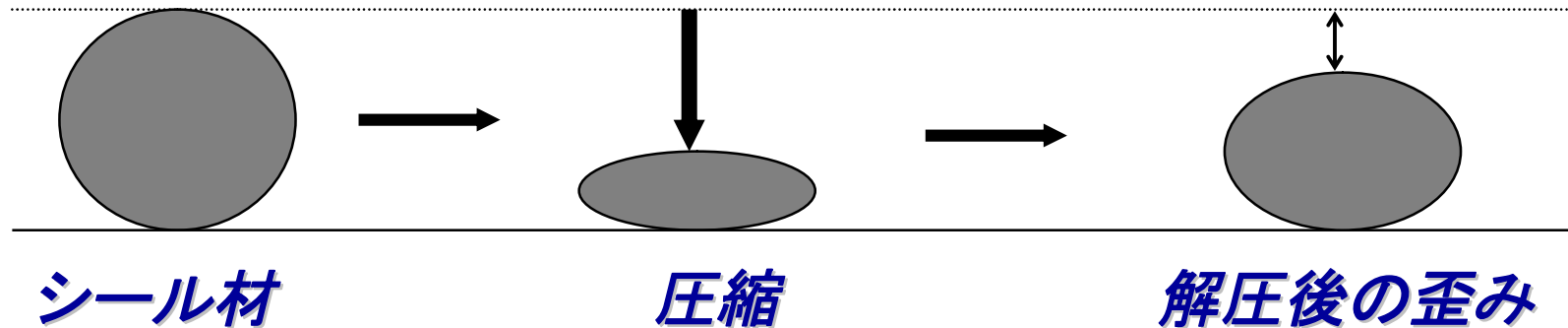
(注)アイカ工業株式会社 本書に収録した物の一部または全部の無断複製・転載を禁じます。
ご不明な点は弊社機能材料カンパニーまでお問合せ下さい。

[圧縮永久歪み]: 小さい方が良い

ゴムパッキン、リングのように圧縮されたシール材の反発で
防水シールしているのですが、経時でへたるとシール性が損なわれる

圧縮永久歪み100%: 100%へたる

0%: 100%回復する



(注) アイカ工業株式会社 本書に収録した物の一部または全部の無断複製・転載を禁じます。
ご不明な点は弊社機能材料カンパニーまでお問合せ下さい。

[リサイクル対応ホットメルト型シール材の用途]

○自動車

- ・ランプ、ワイパーモーター、エアコンダクト、エバポレーターケース、コンピューターケースの水密シール
- ・各種プラスチック部品の防振、防音シール

○建材

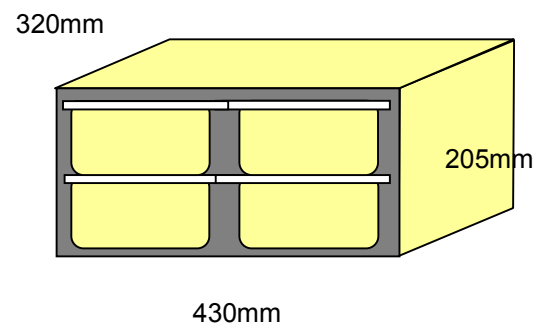
- ・サイディング、水廻り、サッシ、換気口、高気密住宅のシール

○家電、電気

- ・洗濯機、エアコン、冷蔵庫、給湯パネルのシール
- ・電光掲示板

(注)アイカ工業株式会社 本書に収録した物の一部または全部の無断複製・転載を禁じます。
ご不明な点は弊社機能材料カンパニーまでお問合せ下さい。

荷姿



1ケース 12kg入り目
(3kgブロック×4)

ブロックサイズ:
26cm×16cm×8cm程度

(注)アイカ工業株式会社 本書に収録した物の一部または全部の無断複製・転載を禁じます。
ご不明な点は弊社機能材料カンパニーまでお問合せ下さい。