

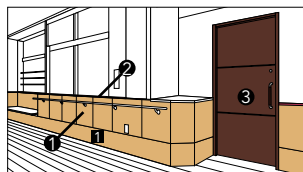
アイカ腰壁システム

腰壁パネルと同柄のフィルムで、柄連動による一体感の高い空間意匠を実現します。



柄連動による一体感の高い空間意匠

- ① 壁パネル** 最適な性能、コストで選べる4種類をご用意しています。
- ② 専用部材** オルティノ採用で、高意匠・コストダウンを両立しました。
- フィルム** オルティノフィルムは凹凸面・R面や、金属扉などにもご使用いただけます。
- ③ U.D.コンフォート** クリニック/医療介護施設/高齢者住宅向け機能建具シリーズにも5柄連動。



① ※セラールの腰壁なら、ガード巾木を使用しないシンプルな腰壁納まりが可能です。

	柄番号 4211 UD	柄番号 2213 WS	柄番号 568 UD	柄番号 147 UD	柄番号 2221 WS	柄番号 578 WS	柄番号 2011 WS
壁パネル	セラール FJ-421ZN セラールRエッジ ^{※1} FJR 421ZN マーレス不燃 PK-421C マーレスボード BB-421	FJ-2213ZN FJR 2213ZN PK-2213C BB-2213H	FJ-568ZN FJR 568ZN PK-568C BB-568	FJ-147ZN FJR 147ZN PK-147C BB-147	FJ-2221ZN FJR 2221ZN PK-2221C BB-2221H	FJ-578ZN FJR 578ZN PK-578C BB-578	FJ-2011ZN FJR 2011ZN PK-2011C BB-2011
フィルム	オルティノ VW-421A	VW-2213A	VW-568A	VW-147A	VW-2221A	VW-578A	VW-2011A

	柄番号 404 UD	柄番号 2223 WS	柄番号 2012 UD	柄番号 2063 WS	柄番号 420 UD	柄番号 2054 UD
壁パネル	セラール FJ-404ZN セラールRエッジ ^{※1} FJR 404ZN マーレス不燃 PK-404C マーレスボード BB-404	FJ-2223ZN FJR 2223ZN PK-2223C BB-2223H	FTN 2012ZN — PK-2012C BB-2012	FTN 2063ZD — PK-2063C BB-2063	FJ-420ZD FJR 420ZD PK-420C BB-420	FTN 2054ZD — PK-2054C BB-2054
フィルム	オルティノ VW-404A	VW-2223A	VW-2012A	VW-2063A	VW-420A	VW-2054A

UD: U.D.コンフォート(クリニック/医療・介護施設/高齢者住宅向け機能建具シリーズ)連動 WS: 大日本印刷株式会社の化粧鋼板 WS エリオ、ダイタックパネルと同柄連動しています。
 ※1: セラールRエッジ 2012、2063、420、2054柄は受注できません。アイカ腰壁システムの品番・仕様等の詳細は、腰壁システムなど専用カタログにてご確認ください。

アイカ化粧材の柄連動で、最適な性能の仕上げ材を選択可能です。

<p>CERARL メラミン不燃化粧板 セラール 美しさ、清潔、耐久性を合わせもった高耐久の壁面材。 ハードユースに最適です。</p> <p>設計価格 ¥9,200/m² サイズ t3×935×2,455mm (3×8) 他 *セルスタイプ(FTN)は設置仕様ではありません。</p>	<p>マーレス不燃 スリキズに強く、汚れがカンタンに拭き取れる。目地納まりの美しい不燃壁面材。</p> <p>設計価格 ¥5,000/m² サイズ t6×910×2,420mm (3×8) 他</p>	<p>耐摩耗不燃化粧板 国土交通大臣認定 NM-2439 NM-3614</p> <p>マーレスボード 不燃の必要がない、腰壁におすすめ。スリキズに強く、汚れがカンタンに拭き取れるローコストタイプ。</p> <p>設計価格 ¥2,300/m²・3×6 サイズ t2.5×910×1,820mm (3×6) 他 *サイズによってm²価格が異なります。</p>	<p>Altyno 粘着剤付化粧フィルム アイカ化粧板、不燃材と柄連動した粘着剤付フィルムです。スチール下地や曲面など様々な部位に施工可能です。</p> <p>設計価格 ¥6,200/m²~ フィルムサイズ W1,220mm</p>
--	--	---	--

※柄連動・同柄については、同じ柄番号であっても、表面仕上げ、コア色、使用する原材料・製造方法の違いにより、色調・質感(ツヤやエンボス感、光の反射など)、が異なります。また、光源や見る角度によって色調が異なって見える場合があります。連続する平面でご使用される場合は事前に半尺角・現物サンプル等にてご確認ください。

アイカ腰壁システム 壁面材(パネル) 価格 (常備在庫品:30枚以上は標準納期2週間)

3mm・2.5mm厚パネル用部材使用 (腰壁システム標準13柄)

品名・品番	サイズ	受注単位	設計価格(枚)	設計価格(m ²)
セラール 腰壁標準柄(13柄) FJ-□□□□... FTN□□□□...	3×8×13 常備在庫品 (935mm×2,455mm)±2mm	2枚	¥21,000	¥9,200
	3×6×13 受注生産品(標準納期2週間) (935mm×1,855mm)±2mm	6枚~	¥15,750	¥9,200
マーレスボード BB-□□□□	3×6×12.5 常備在庫品 (910mm×1,820mm) *2正寸ではありません。	10枚	¥3,800	¥2,300
	3×7×12.5 常備在庫品 (910mm×2,125mm) *2正寸ではありません。	10枚	¥5,040	¥2,610
	3×8×12.5 常備在庫品 *3 (910mm×2,430mm) *2正寸ではありません。	10枚	¥6,590	¥2,990
	4×8×12.5 常備在庫品 *4 (1,220mm×2,430mm) *2正寸ではありません。	2枚	¥8,040	¥2,720

*3: BB-421のみ3×8の設定があります。 *4: BB-421..4×8は設定していません。

6mm厚パネル用部材使用 (腰壁システム 標準13柄)・両端3R *6

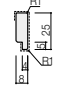

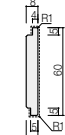
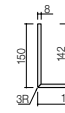
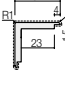
品名・品番	サイズ	受注単位	設計価格(枚)	設計価格(m ²)
マーレス不燃 PK-□□□□C (ハレット出荷)*5	3×8×16 受注生産品(標準納期2週間) (910±1mm×2,420+20,-0mm)	30枚~	¥11,000	¥5,000
	3×6×16 受注生産品(標準納期2週間) (910±1mm×1,820+20,-0mm)		¥8,300	¥5,000

(小口物件用・常備在庫品)

品名・品番	サイズ	受注単位	設計価格(枚)	設計価格(m ²)
マーレス不燃 PK-□□□□CK (簡易梱包/ハレット出荷)*5	3×8×16 常備在庫品 (30枚以上は標準納期2週間) (910±1mm×2,420+20,-0mm)	2枚 (~28枚)	¥11,000	¥5,000
	3×8×16 常備在庫品 (910±1mm×2,420+20,-0mm)	2枚 (~28枚)	¥13,500	¥6,100
3×6×16 常備在庫品 (910±1mm×1,820+20,-0mm)	¥10,100		¥6,100	

3mm・2.5mm厚パネル用

アイカ腰壁システム 専用部材価格 **常備在庫品** (常備在庫品:30本以上は標準納期2週間)

壁面材：セラール・マーレスボード用				
見切り 25 t8×25	見切り 40 t8×40	巾木 t8×60	見切り 巾木 コーナー部材 t8*1	出隅 t4
	 受注生産		 受注生産	

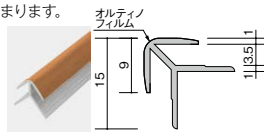
常備在庫品 (3mm用) : 13種

品名	品番	サイズ(mm)	梱包入り数(本)	設計価格(本)
見切り 25	BA-□□□□ M25A	t8x25x3,075	2	¥3,100
	BA-□□□□ M25B		6	¥2,600
コーナー部材	BA-□□□□ M25R4	—	4	¥1,100
見切り 40	BA-□□□□ M40	t8x40x3,075	受注生産*2	¥4,200
	BA-□□□□ M40R		(標準納期3週間)	¥1,300
巾木	BA-□□□□ H60A	t8x60x3,075	2	¥6,300
	BA-□□□□ H60B		6	¥5,300
コーナー部材	BA-□□□□ H60R4	—	受注生産*1	¥1,500
出隅	BA-□□□□ DA	t4x31x31x3,075	2	¥2,700

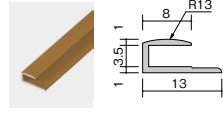
*1 受注生産品です。受注単位 1本〜、標準納期 2週間 *2 受注生産品です。受注単位 4本〜、標準納期 2週間(コーナー部材は同時受注となります。受注単位 1本〜)

補助部材

■木目柄ジョイナー
アルミ素材の上にオルティノフィルムをラッピングしました。細部まできれいに納まります。



■単色塗装ジョイナー
木目柄52点の近似色で塗装したアルミジョイナーです。



詳しくはP39～41をご覧ください。

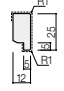

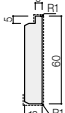

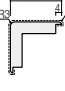
特注柄対応 (3mm用)

品名	品番	サイズ(mm)	梱包入り数(本)	特注柄	納期
見切り 25	BAN □□□□ M25	t8x25x3,075	10本〜	¥11,700	2週間
コーナー部材	BAN □□□□ M25R	—	1本*1	¥3,200	3週間
巾木	BAN □□□□ H60	t8x60x3,075	10本〜	¥15,000	2週間
コーナー部材	BAN □□□□ H60R	—	1本*1	¥3,800	3週間
出隅	BAN □□□□ D	t4x31x31x3,075	5本〜	¥18,200	2週間

*1: 直線部材と同一発注のみ対応
*2: 対応可能柄は最寄りの当社にお問い合わせください。

6mm厚パネル用

アイカ腰壁システム 専用部材価格 **常備在庫品** (常備在庫品:30本以上は標準納期2週間)

壁面材：マーレス不燃用				
見切り 25 t12×25	見切り 40 t12×40	巾木 t12×60	見切り・巾木 コーナー部材 t12*1	出隅 t8
	 受注生産		 受注生産	

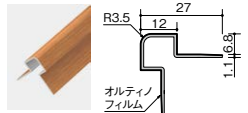
常備在庫品 (6mm用) : 13種

品名	品番	サイズ(mm)	梱包入り数(本)	設計価格(本)
見切り 25	BM-□□□□ M25A	t12x25x3075	2	¥3,600
	BM-□□□□ M25B		6	¥3,000
コーナー部材	BM-□□□□ M25R4	—	4	¥1,100
見切り 40	BM-□□□□ M40A	t12x40x3075	受注生産*1	¥5,600
	BM-□□□□ M40R		(標準納期3週間)	¥1,300
巾木	BM-□□□□ H60A	t12x60x3075	2	¥7,600
	BM-□□□□ H60B		6	¥6,300
コーナー部材	BM-□□□□ H60R4	—	4	¥1,500
出隅	BM-□□□□ DA	t8x35x35x3,075	2	¥4,000

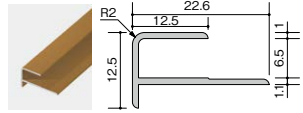
*1: 受注生産品です。受注単位 4本〜、標準納期 2週間 (コーナー部材は同時受注となります。受注単位 1本〜)

補助部材

■木目柄ジョイナー
アルミ素材の上にオルティノフィルムをラッピングしました。細部まできれいに納まります。



■単色塗装ジョイナー
木目柄52点の近似色で塗装したアルミジョイナーです。



詳しくはP47～50をご覧ください。

特注柄対応 (6mm用)

品名	品番	サイズ(mm)	梱包入り数(本)	特注柄	納期
見切り 25	BMN □□□□ M25	t12x25x3075	10本〜	¥12,200	2週間
コーナー部材	BMN □□□□ M25R	—	1本*1	¥3,300	3週間
巾木	BMN □□□□ H60	t12x60x3075	10本〜	¥16,300	2週間
コーナー部材	BMN □□□□ H60R	—	1本*1	¥4,000	3週間
出隅	BMN □□□□ D	t8x35x35x3,075	5本〜	¥19,800	2週間

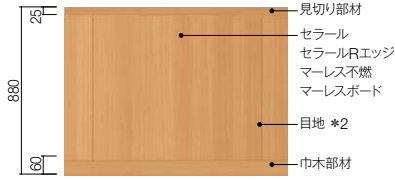
*1: 直線部材と同一発注のみ対応
*2: 対応可能柄は最寄りの当社にお問い合わせください。

- *1: コーナー部材の断面形状は、見切り、巾木それぞれの形状と同じです。
- *2: マーレスボードの端部は、ラフカットになっておりますので、必ずカットしてからご使用ください。
実寸は、カタログ表記サイズ(保証寸法)以上となっております。壁面へ施工される場合には、直角精度の確保及び運送時木口擦れ跡除去の為、必ず端部四辺をカットして施工してください。
- *3: BB-421のみ3×8の設定があります。
- *4: BB-421・・・4×8は設定していません。
- *5: PK-C、PK-CKはバレットでの出荷です。運送方法につきましては最寄の当社までお問合せください。PKKはダンボール梱包品で、路線便での出荷が可能です。
- *6: 両端：1.5Rタイプを受注生産対応いたします。納期など詳しくは最寄りの当社までお問い合わせください。

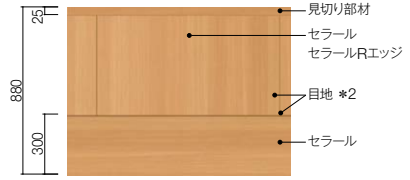
アイカ腰壁システム

■ 参考割付例

見切り、巾木部材仕様 ①～④



セラール巾木仕様(見切り部材のみ使用) ⑤～⑥



※セラールをガード巾木の部位に使用したシンプルな腰壁納まりの参考例です。
 ※上部にセラールRエッジを使用する場合も、巾木部分は通常セラールをカットして使用します。

■ 見切り、巾木部材仕様 参考割付例 (H880×W2700)

一般的な見切り、巾木を使用する納まり例です。性能、コストの異なる3種類のパネルをお選びいただけます。

パネル *1		見切り			巾木			目地底テープ *2	部材合計	合計価格	参考設計価格 /m
品名	価格 (必要数)	品名	サイズ	価格 (L=2,700換算)	品名	サイズ	価格 (L=2,700換算)	価格(必要量)			
①セラール(FJ-,FTN)	¥21,000	PVCフィルム+ABS樹脂	t8×H25	¥2,340	PVCフィルム+ABS樹脂	t8×H60	¥4,770	¥100	¥7,210	¥28,210	¥10,448
②セラールRエッジ(FJR)	¥35,100		t8×H25	¥2,340		t8×H60	¥4,770	—	¥7,110	¥42,210	¥15,633
③マーレス不燃	¥11,000		t12×H25	¥2,700		t12×H60	¥5,670	—	¥8,370	¥19,370	¥7,174
④マーレスボード	¥5,700		t8×H25	¥2,340		t8×H60	¥4,770	¥100	¥7,210	¥12,910	¥4,781

■ セラール巾木仕様 参考割付例 (H880×W2700)

強度のある不燃化粧材セラールの特長を活かし、機能とシンプルなデザイン性、コスト対応を兼ね備えた納まり例です。

パネル *1		見切り			巾木			目地底テープ *2	部材合計	合計価格	参考設計価格 /m
品名	価格 (必要数)	品名	サイズ	価格 (L=2,700換算)	品名	サイズ	価格 (L=2,700換算)	価格(必要量)			
⑤セラール(FJ-,FTN) *3	¥15,750	PVCフィルム+ABS樹脂	t8×H25	¥2,340	セラール *3	H300	¥7,875	¥300	¥10,515	¥26,265	¥9,728
⑥セラールRエッジ(FJR) *4	¥17,550		t8×H25	¥2,340	セラール *4	H300	¥7,875	¥170	¥10,385	¥27,935	¥10,346

パネル材の種類による価格比較のための参考割付例です。実際の物件では寸法や納まりなどに基づき、都度積算してください。

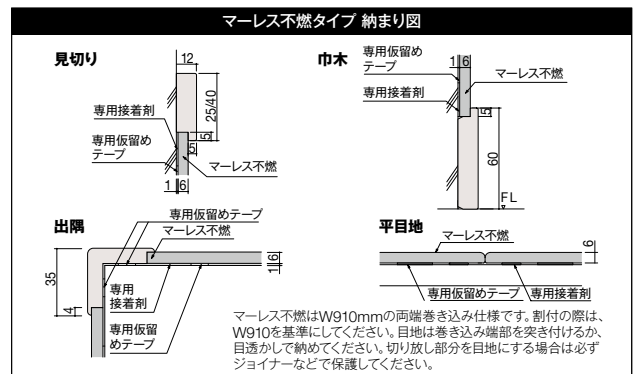
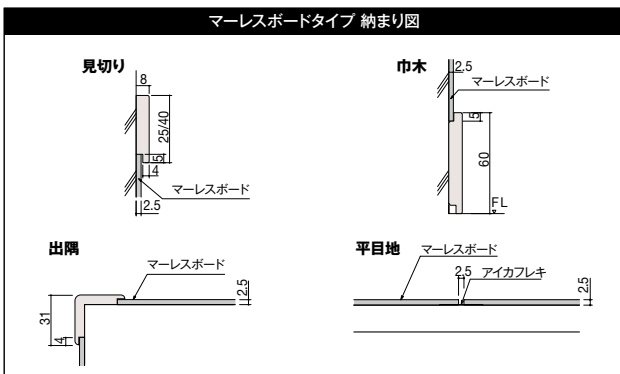
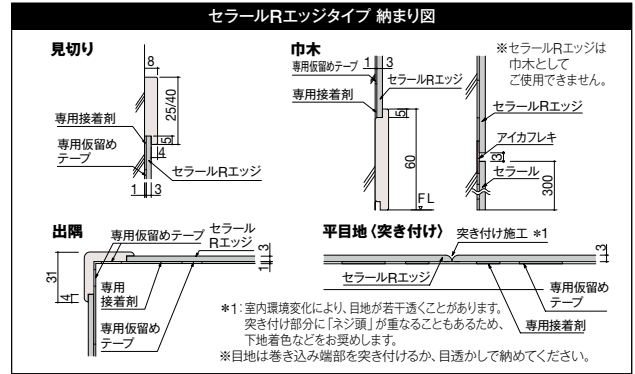
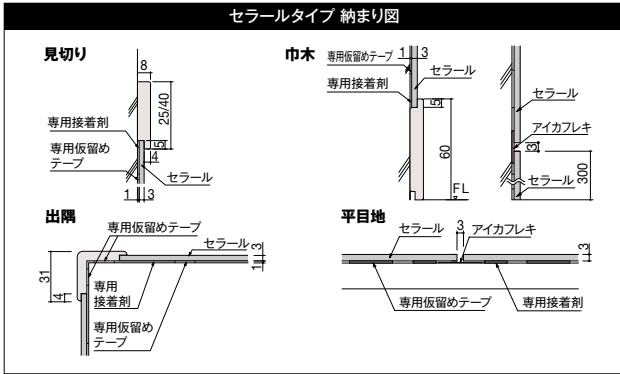
※H880×W2700にて比較(出隅は含みません) 腰壁パネルは3×8サイズから3枚採りにて計算しています。目地底テープはフレキエッジバンド(木口テープ)を必要量で積算。

*1: 腰壁パネル①②は3×8サイズから3枚採り、③は3×6サイズから2枚採りし必用部分(3×6:1.5枚)にて計算しています。

*2: セラール、マーレスボードの目地は近似色塗装、あるいは目地底テープをご使用ください。マーレス不燃は突き付け可能ですが、目透かし貼りの場合は、近似色塗装あるいは目地底テープをご使用ください。

*3: セラール巾木仕様はパネル・3×6から3枚採り、巾木・3×6から3枚採りし必用部分で積算しています。

*4: セラールRエッジ セラール巾木仕様の場合、セラールRエッジ3×6から3枚採り。セラール巾木は通常のセラール3×6から3枚採り。(巾木の上部は切り放し仕様です。)



● 壁面パネル、部材など常備在庫品でもアイテムにより在庫量が多少異なります。受注生産品、常備在庫品とも30枚(本)以上のご注文につきましては、あらかじめ最寄の当社支店・営業所まで納期をご確認ください。

● アイカ腰壁システム部材・壁面材・フィルム等の施工に関しては、最寄りの支店・営業所までお問い合わせください。

[ご注意] 部材は必ずゴム系接着剤RQ-760Nで直貼りしてください。ただし、出隅については専用接着剤SE-1で接着してください。(仮留めテープ併用)