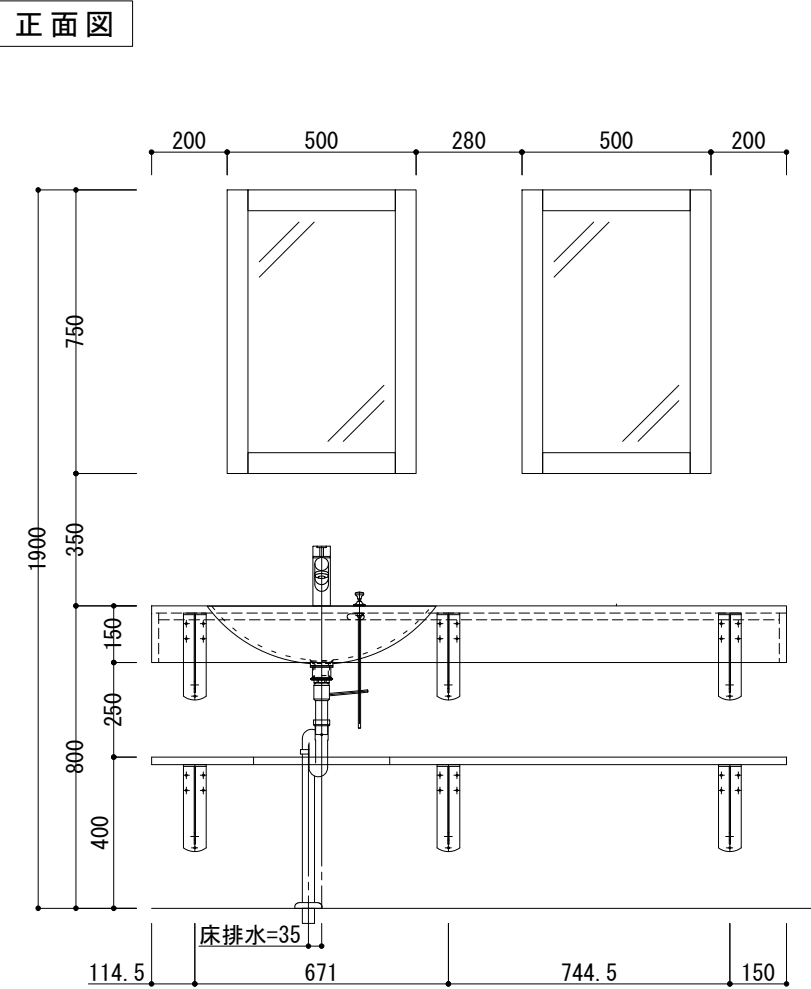


○仕様一覧

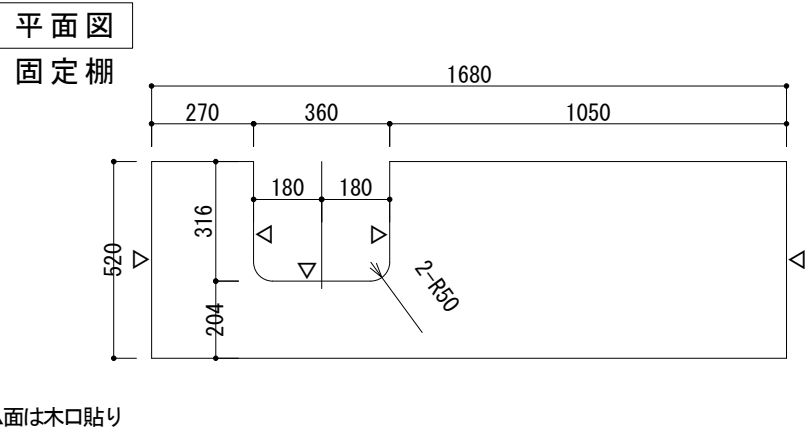
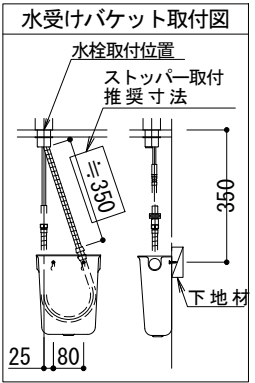
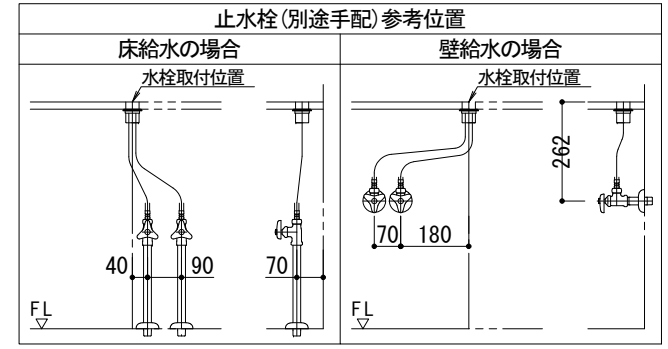
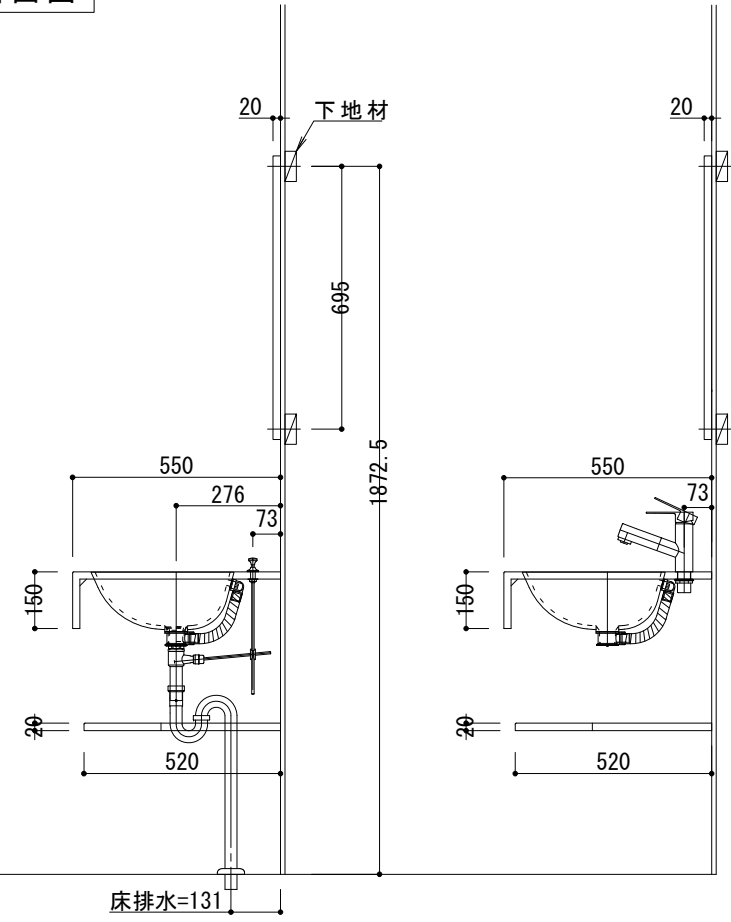
Nb	Plan①-L
使用場所	.
数量	.
柄	柄未決定
カウンター	ポストフォーム KGA

※充分強度のある下地に適当な施工をしてください。
 ※ブラケット取付部は12mm以上の合板などで、充分強度のある壁下地補強をしてください。
 ※ブラケット位置は参考です。強度を保証するものではありません。現場にて適切な位置に設置してください。
 ◎給排水位置は参考です。現場にて適切な位置に施工してください。

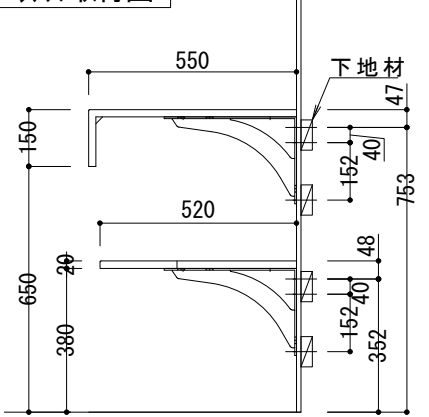
▲面は棧付け共貼り
 △面は木口貼り



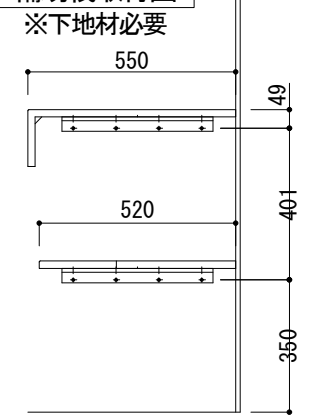
断面図



ブラケット取付図



補助棧取付図
 ※下地材必要



部材構成

部材	元品番	数量	特注内容
天板	KGA1XXA07UA1014	1	柄未定 550×1680
ボウル	KMB5AGW-1	1	カウンターに取付
排水金具	HMB3002H	1	
排水金具(S)	HMB3003	1	
給水金具	K37531EJ-RJ	1	
水受けバケット	H790-88	1	
固定棚	KPA1XXARKA4	1	柄未定 520×1680
ブラケット	KH-341WA2	3	
フレームミラー	YCGP950XX	2	柄未定



仕様書

縮尺 1/20, 1/10
 作図年月日 2022/08/23
 製図 y.watanabe

物件名 Plan①Lタイプ

品名 スマートサニタリー オープンスタイル
 仕様 ポストフォームカウンター D550×L1680