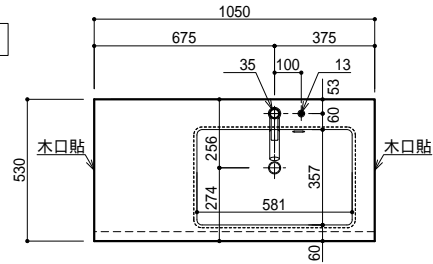
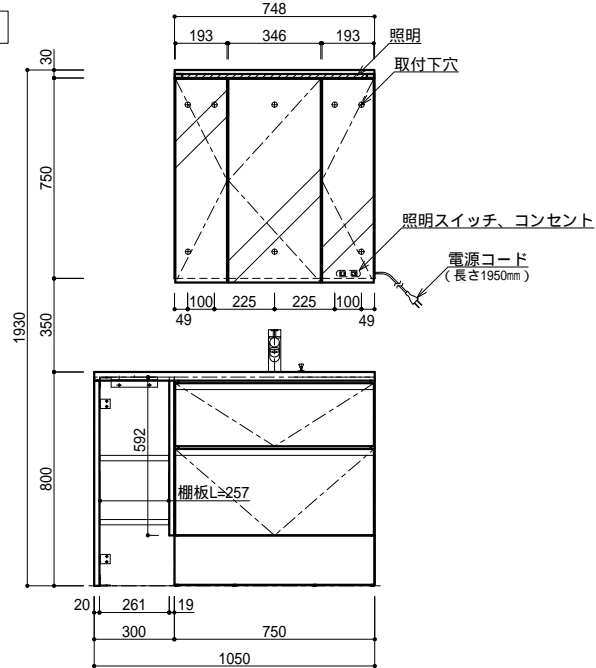


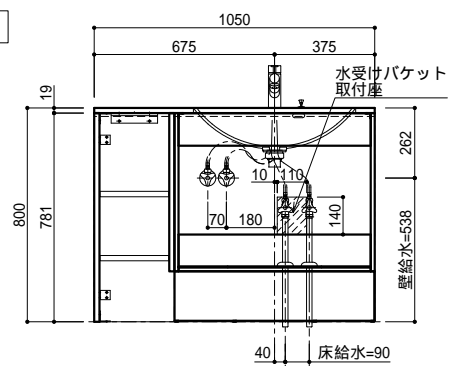
平面図



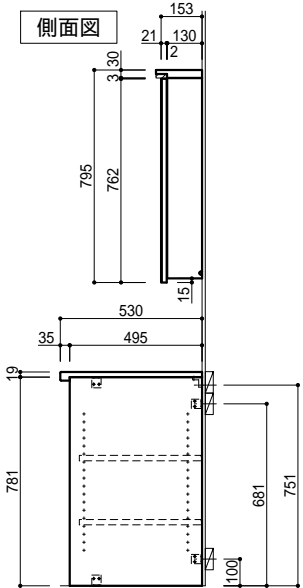
正面図



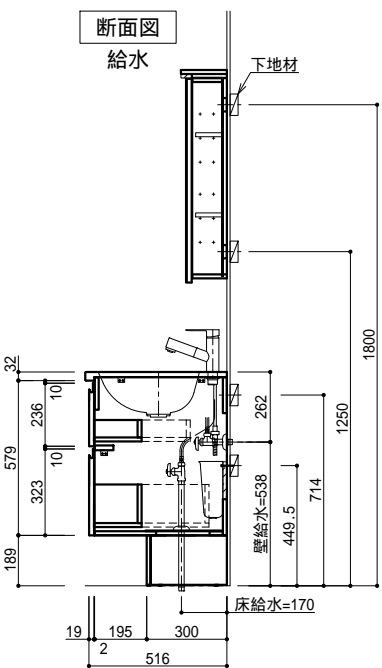
断面図



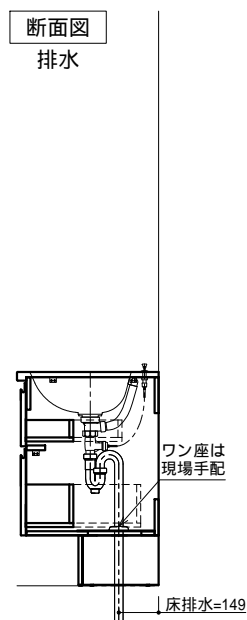
側面図



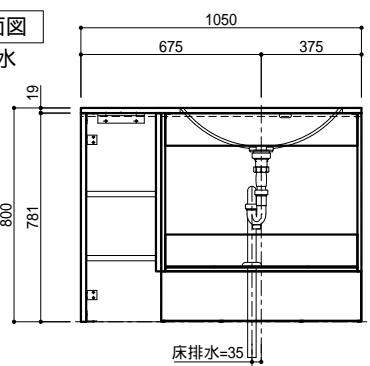
断面図



断面図



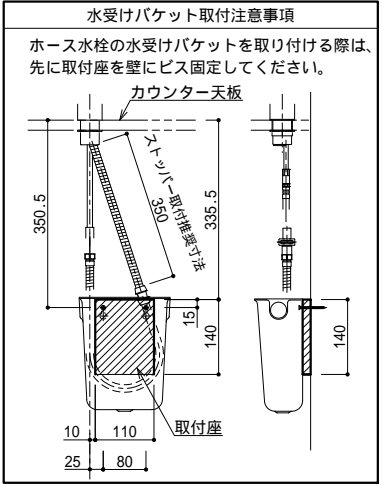
断面図



仕様一覧

基本情報	建具No	
	使用場所	
	数量	1
	左右タイプ	R: 右タイプ
扉情報	表面材	メラミン化粧板
	色柄	XX: 化粧板柄指定
その他	給水金具	K37531EJ-RJ

注意 本製品には、背板はありません。壁面仕上げをご考慮ください。



構成部材一覧

部材	元品番	数量	特注内容
カウンター	KLAA 15L9	1	
キャビネット	YCGB231H	1	
扉	YCGJ230XX	1	柄未決定
サイドパネル	YCGP201AXX	1	柄未決定
エンドパネル	YCGP801AXX	1	柄未決定
棚板	YCGB461XX2	2	柄未決定
給水金具	K37531EJ-RJ	1	
排水金具	HMB3014	1	
水受けバケツ	H790-88	1	
補助棧	KH-53W	1	
L金具	CH-9347	1	
L金具	CH-9348	1	
照明付3面ミラー収納	YCGB332H	1	



仕様書

縮尺 1/20, 1/6
 作図年月日 19.11.22
 製図

物件名

様邸

図名

スマートサニタリー

デザイン

BR-02a: ボタニカルリゾート W1050 照明付ミラー

図番

729077-1-1