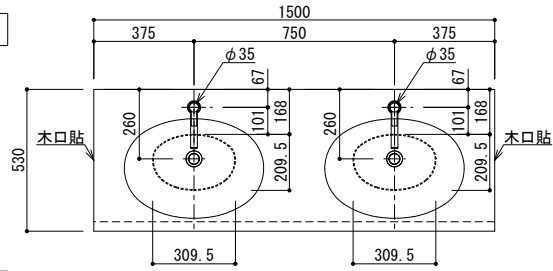
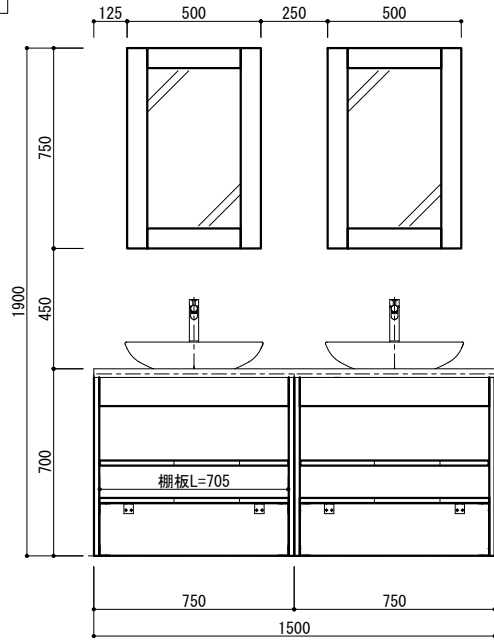


平面図

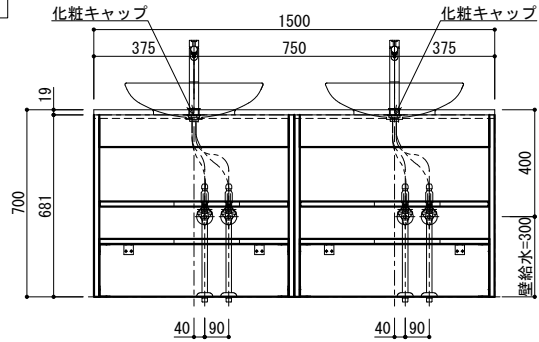


正面図

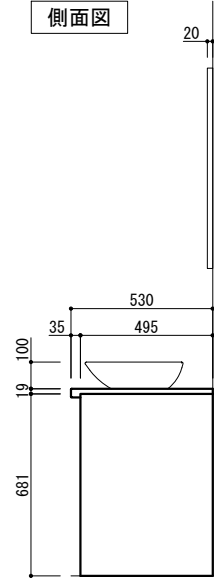


断面図

給水

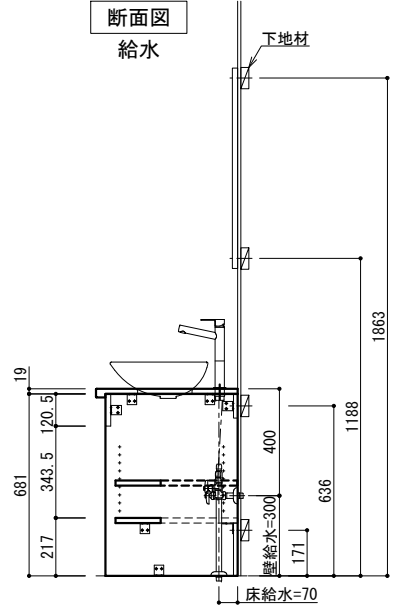


側面図



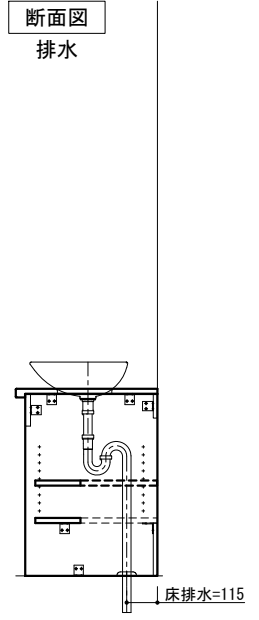
断面図

給水



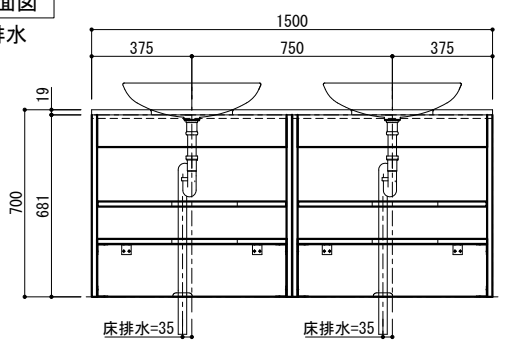
断面図

排水



断面図

排水



○仕様一覧

基本情報	建具No	IF
	使用場所	CC-01
	数量	1
	左右タイプ	左右なし
	色柄	XX:化粧板柄指定
扉情報	表面材	メラミン化粧板
その他	給水金具	K4750NV-2T

○構成部材一覧

部材	元品番	数量	特注内容
カウンター	KLAF■15CA	1	
キャビネット	YCGB833XXSN	2	
給水金具	K4750NV-2T	2	
排水金具	HMB3005	2	
Sトラップ	HMB3003	2	
化粧キャップ	HMB3015	2	
フレームミラー	YCGP950XX	2	



仕様書

縮尺 1/20.1/6
 作図年月日 18.12.06
 製図

物件名

図名

スマートサニタリー

デザイン

CC-01: カルフォルニアコースト W1500

図番

569229-1-2