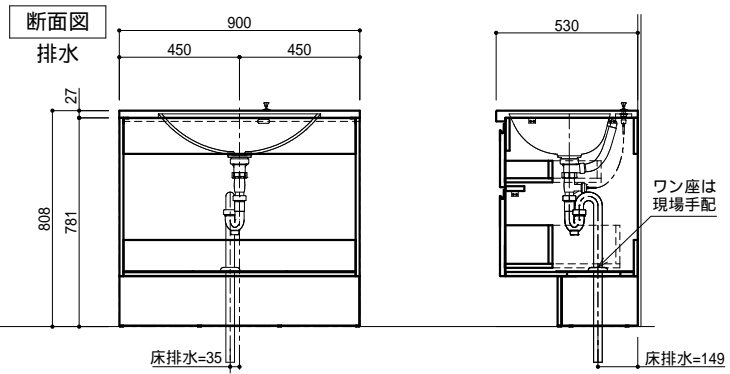
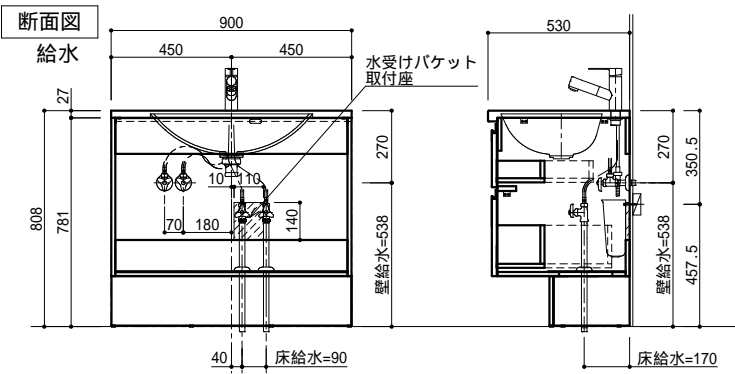
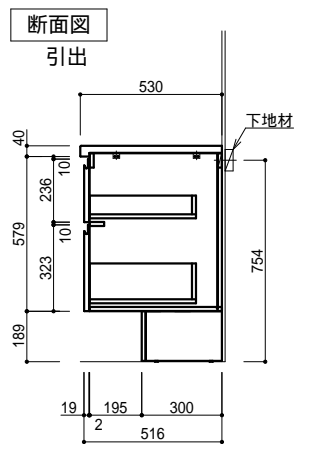
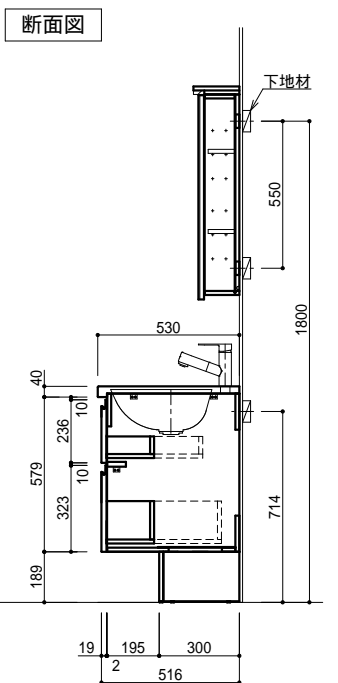
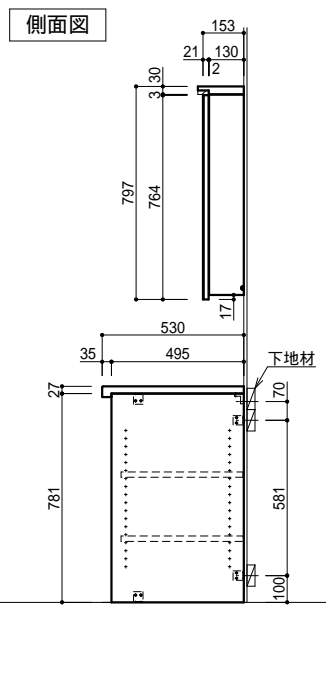
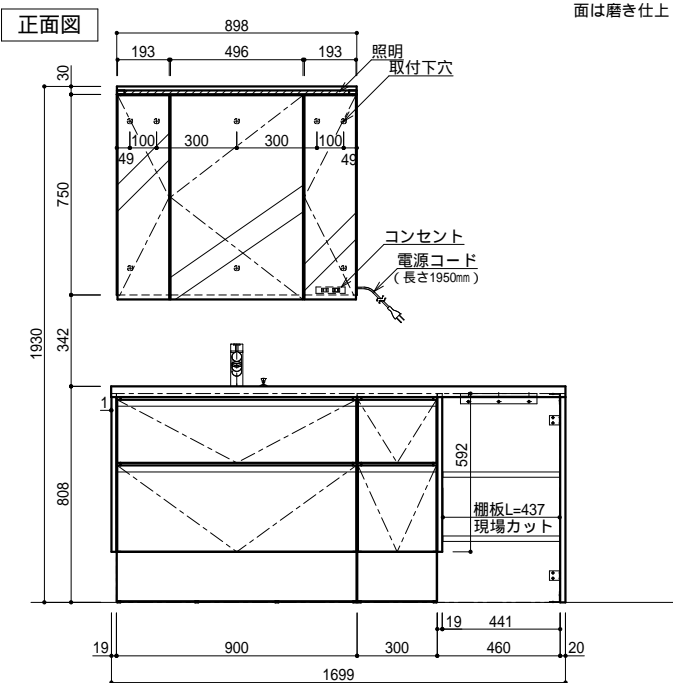


仕様一覧

No	-L
使用場所	D530 / W1700
数量	1
柄	-
カウンター	フィオレストーンカウンター

特記事項

注意：本製品には、背板はありません。 壁面仕上げをご考慮ください。



部材構成

部材	元品番	数量	特注内容
カウンター	ELA5390XCP09AC4	1	柄未決定 L=1700
キャビネット	YCGB211H	1	
扉	YCGJ210XX	1	柄未決定
給水金具	K37531EJ-RJ	1	
Sトラップ	HMB3014	1	
水受けバケット	H790-88	1	
キャビネット	YCGB221H	1	
扉	YCGJ220XX	1	柄未決定
エンドパネル	YCGP801AXX	1	柄未決定
棚板	YCGB441XX2	2	柄未決定
サイドパネル	YCGP201AAX	1	柄未決定
サイドパネル	YCGP201NXX	1	柄未決定
補助棧	KH-53W	1	
L金具	CH-9347	1	
L金具	CH-9348	1	
照明付3面ミラ収納	YCGB312H	1	