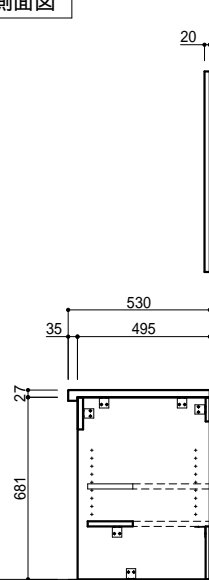
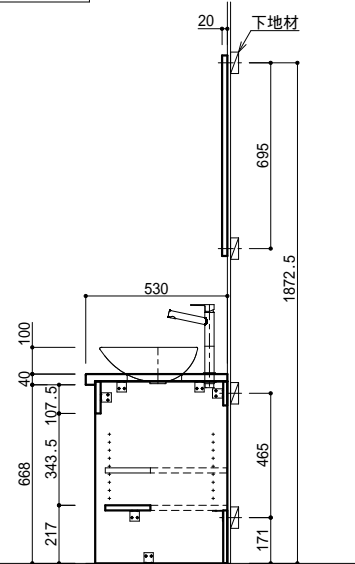


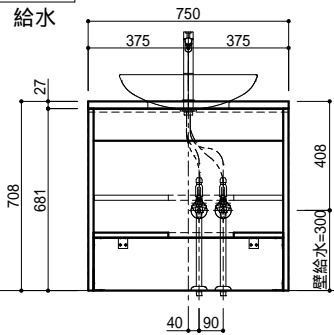
側面図



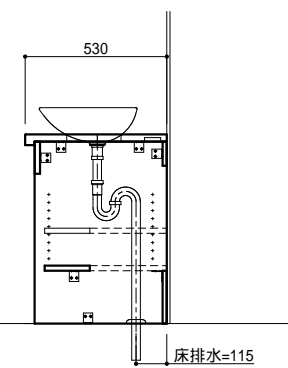
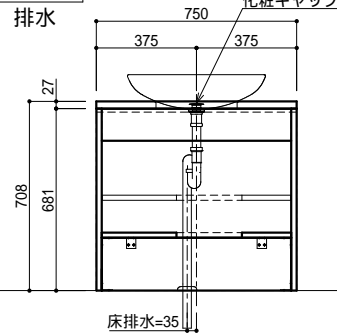
断面図



断面図



断面図



仕様一覧

No	
使用場所	D530 / W750
数量	1
柄	-
カウンター	コーリアンカウンター(12mm)

特記事項

注意：本製品には、背板はありません。 壁面仕上げをご考慮ください。	
-----------------------------------	--



仕様書

縮尺 1/20
 作図年月日 21.09.22
 製図 tanaka sawada

物件名

スマサニ新プラン

品名

スマートサニタリー オンボウルタイプ

仕様

コーリアンカウンター D530xL750

図番

006