

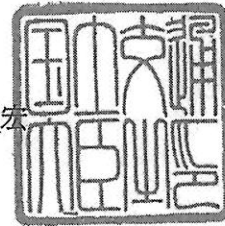


認定書

国住指第341号
平成23年7月1日

三菱マテリアル建材株式会社
代表取締役社長 稲葉 好則 様

国土交通大臣 大島 章宏



下記の構造方法等については、建築基準法第68条の26第1項（同法第88条第1項において準用する場合を含む。）の規定に基づき、同法第2条第八号並びに同法施行令第108条第一号及び第二号（外壁（耐力壁）：各30分間）の規定に適合するものであることを認める。

記

1. 認定番号
PC030BE-2182
2. 認定をした構造方法等の名称
人造鉱物繊維断熱材充てん／木材・パルプ混入けい酸カルシウム板表張／せっこうボード裏張／木製軸組造外壁
3. 認定をした構造方法等の内容
別添の通り

（注意）この認定書は、大切に保存しておいてください

1. 構造名

人造鉱物繊維断熱材充てん/木材・パルプ混入けい酸カルシウム板表張/せっこうボード裏張/木製軸組造外壁

2. 申請仕様の寸法

申請仕様の寸法を表1に示す。

表1 申請仕様の寸法等

項目	申請仕様	
壁の高さ	構造計算等により構造安定性が確認できる寸法	
壁の構造	真壁仕様	大壁仕様
壁厚	123mm 以上	132.5mm 以上
柱、間柱間隔	500mm 以下	
外装材の仕様	直張仕様又は通気仕様	

3. 申請仕様の主構成材料:

申請仕様の主構成材料を表2に示す。

表2 申請仕様の主構成材料

項目	申請仕様	
	真壁仕様	大壁仕様
柱 (荷重支持部材)	材料：①又は②の一 ①日本農林規格に適合する針葉樹の構造用製材、構造用集成材又は構造用単板積層材 ②平成12年建設省告示第1452号に規定する無等級材のうち、針葉樹 寸法：105mm×105mm以上 (柱に内装材固定用の欠き込みを設ける場合) 欠き込み深さ：25±2mm 欠き込み幅：内装材厚さ+1mm	材料：同左 寸法：同左 欠き込み深さ：なし 欠き込み幅：なし
間柱	材料：①又は②の一 ①日本農林規格に適合する針葉樹の構造用製材、構造用集成材又は構造用単板積層材 ②平成12年建設省告示第1452号に規定する無等級材のうち、針葉樹 寸法：27mm×60mm以上 45mm×60mm以上(構造用面材縦目地部)	材料：同左 寸法：27mm×105mm以上 45mm×105mm以上(構造用面材縦目地部)
外装材	材料：製材(日本農林規格に適合するもの) 寸法：働き幅 80mm以上 有効厚さ 9mm以上 密度：0.35(±0.05)g/cm ³ 以上 (つづく)	材料：同左 寸法：同左 密度：同左 (つづく)

つづく

表 2 のつづき

項目	申請仕様	
	真壁仕様	大壁仕様
外装材 (つづき)	<p>塗装仕様：①～⑤の一</p> <p>①木材保護塗料塗り (WP) (有機固形分250g/m²以下)</p> <p>②合成樹脂調合ペイント塗り (SOP) (有機固形分250g/m²以下)</p> <p>③フタル酸樹脂エナメル塗り (FE) (有機固形分250g/m²以下)</p> <p>④合成樹脂エマルジョンペイント塗り (EP) (有機固形分250g/m²以下)</p> <p>⑤なし</p> <p>塗布量：440g/m²以下</p> <p>張方：①又は②の一</p> <p>①横張</p> <p>②縦張</p> <p>端部形状：①～③の一</p> <p>①相じゃくり仕様</p> <p>②本実仕様</p> <p>③突き付け仕様</p>	<p>塗装仕様：同左</p> <p>張方：同左</p> <p>端部形状：同左</p>
構造用面材	<p>材料：パルプ混入けい酸カルシウム板</p> <p>組成 (mass%)：けい酸カルシウム 無機質混和材 有機質繊維 (パルプ)</p> <p>厚さ：9.0(±0.5)mm以上</p> <p>密度：0.88 (±0.08) ~ 1.10 (±0.10) g/cm³ (絶乾)</p>	材料：同左
内装材	<p>材料：①～③の一</p> <p>①せっこうボード (JIS A 6901)</p> <p>②強化せっこうボード (JIS A 6901)</p> <p>③化粧せっこうボード (JIS A 6901)</p> <p>厚さ：9.5mm以上</p> <p>密度：0.6g/cm³以上</p>	材料：同左
人造鉱物繊維断熱材	<p>材料：①又は②の一</p> <p>①グラスウール (JIS A 9521、JIS A 9504)</p> <p>厚さ：50mm以上</p> <p>密度：16kg/m³以上</p> <p>②ロックウール (JIS A 9521、JIS A 9504)</p> <p>厚さ：50mm以上</p> <p>密度：30kg/m³以上</p>	材料：同左

4. 申請仕様の副構成材料:

申請仕様の副構成材料を表3に示す。

表3 申請仕様の副構成材料

項目		申請仕様	
		真壁仕様	大壁仕様
受材	柱部	材料：①又は②の一 ①製材（日本農林規格に適合するもの） 断面寸法：30mm×40mm 以上 ②なし（柱に内装材固定用の欠き込みを設ける場合）	材料：なし
	土台・桁部	材料：日本農林規格に適合する針葉樹の構造用製材又は下地用製材 断面寸法：30mm×40mm 以上	材料：なし
横受材(構造用面材横目地部、内装材横目地部)		材料：①又は②の一 ①製材（日本農林規格に適合するもの） 断面寸法：40mm×30mm 以上 45mm×60mm 以上（構造用面材横目地と内装材横目地の高さが10mm未満の場合） ②なし（横目地を設けない場合）	材料：同左 断面寸法： 40mm×30mm以上 45mm×105mm以上 （構造用面材横目地と内装材横目地の高さが10mm未満の場合）
胴縁		材料：①又は②の一 ①なし（直張仕様） ②製材又は集成材（日本農林規格に適合するもの）（通気仕様） 断面寸法：12mm×38mm以上、取付間隔：500mm以下	材料：同左
防水紙		材料：①～③の一 ① アスファルトフェルト430（JIS A 6005） ②透湿防水シート（JIS A 6111） 材質：1)～3)の一 1) ポリエチレン 2) ポリエステル 3) ポリプロピレン 単位面積質量：100 g/m ² 以下 厚さ：0.2mm以下 ③なし	材料：同左
防湿気密フィルム		材料：①～④の一 ①住宅用プラスチック系防湿フィルム（JIS A 6930） 材質：ポリエチレン ②包装用ポリエチレンフィルム（JIS Z 1702） ③農業用ポリエチレンフィルム（JIS K 6781） ④なし 厚さ：0.2mm以下	材料：同左

つづく

表3のつづき

項目		申請仕様	
		真壁仕様	大壁仕様
パテ		材料：①又は②の一 ①なし ②せっこうボード用目地処理材(JIS A 6914) 塗布量：100g/m以上	材料：同左
留付材	外装材固定用	材料：①～⑥の一 ①鉄丸くぎ(JIS A 5508) 寸法：N32以上 ②太め鉄丸くぎ(JIS A 5508) 寸法：CN45以上 ③ステンレス鋼くぎ(JIS A 5508) 寸法：SPN38以上 ④十字穴付き木ねじ(JIS B 1112) 寸法：φ3.5mm×長さ32mm以上 ⑤十字穴付きタッピンねじ(JIS B 1122) 寸法：φ4.2mm×長さ32mm以上 ⑥コーススレッド 材質：1) 又は2) の一 1) 冷間圧造用炭素鋼(JIS G 3507-2) 2) 冷間圧造用ステンレス鋼線(JIS G 4315) 寸法：φ3.3mm×長さ32mm以上 留付方法：水平方向 500mm以下の間隔 鉛直方向 1段につき1本留め以上 (最上段は2本留め以上)	材料：同左
	内装材固定用	材料：①～③の一 ①せっこうボード用くぎ(JIS A 5508) 寸法：GN25以上 ②十字穴付き木ねじ(JIS B 1112) 寸法：φ3.1mm×長さ25mm以上 ③コーススレッド 材質：1) 又は2) の一 1) 冷間圧造用炭素鋼(JIS G 3507-2) 2) 冷間圧造用ステンレス鋼線(JIS G 4315) 寸法：φ3.3mm×長さ25mm以上 留付間隔：250mm以下	材料：同左

つづく

表3のつづき

項目		申請仕様	
		真壁仕様	大壁仕様
留付材	構造用面材固定用	材料：①～③の一 ①鉄丸くぎ (JIS A 5508) 寸法：N50以上 ②太め鉄丸くぎ (JIS A 5508) 寸法：CN50以上 ③十字穴付き木ねじ (JIS B 1112) 寸法：φ3.5mm×長さ40mm以上 留付間隔：周辺部125mm以下、中間部250mm以下	材料：同左
	防水紙固定用 (防水紙を用いる場合)	材料：ステープル 材質：1)又は2)の一 1)軟鋼線材 (JIS G 3505) 2)鉄線 (JIS G 3532) 寸法：肩幅12mm以上、足長6mm以上 (ただし、構造用面材を突き抜けない長さとする)	材料：同左
	防湿気密フィルム固定用 (防湿気密フィルムを用いる場合)	材料：ステープル 材質：1)又は2)の一 1)軟鋼線材 (JIS G 3505) 2)鉄線 (JIS G 3532) 寸法：肩幅12mm以上、足長6mm以上	材料：同左
	胴縁固定用 (通気仕様に限る)	材料：①～④の一 ①鉄丸くぎ (JIS A 5508) 寸法：N38以上 ②太め鉄丸くぎ (JIS A 5508) 寸法：CN45以上 ③十字穴付き木ねじ (JIS B 1112) 寸法：φ3.1mm×長さ25mm以上 ④コーススレッド 材質：1)又は2)の一 1)冷間圧造用炭素鋼 (JIS G 3507-2) 2)冷間圧造用ステンレス鋼線 (JIS G 4315) 寸法：φ3.3mm×長さ25mm以上 留付間隔：500mm以下	材料：同左

つづく

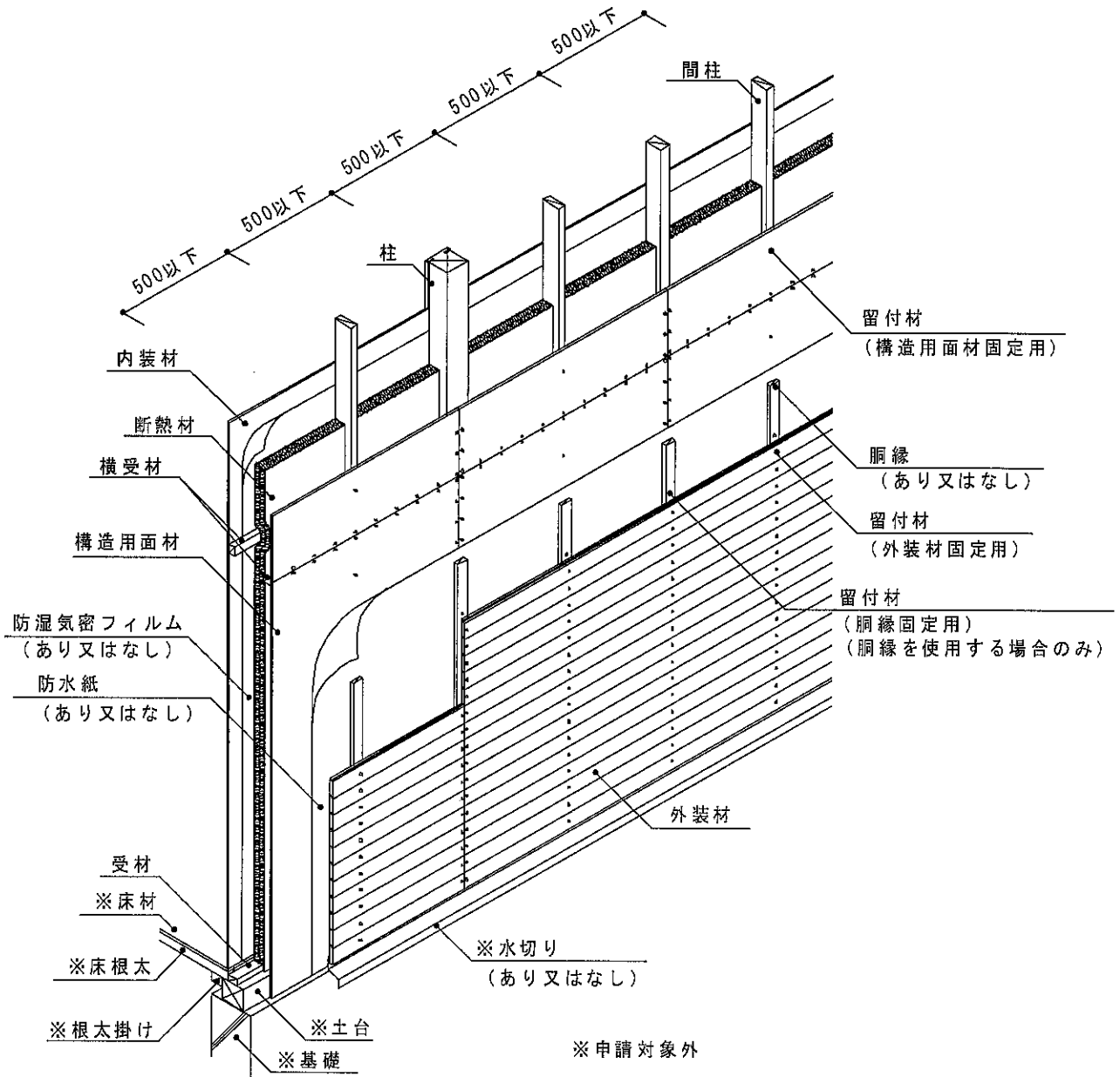
表3のつづき

項目		申請仕様	
		真壁仕様	大壁仕様
留付材	断熱材固定用	材料：ステープル 材質：1)又は2)の一 1)軟鋼線材(JIS G 3505) 2)鉄線(JIS G 3532) 寸法：肩幅12mm以上、足長6mm以上 留付間隔：200mm以下	材料：同左
	受材固定用 (真壁造(受材仕様)に限る)	材料：①～④の一 ①鉄丸くぎ(JIS A 5508) 寸法：N50以上 ②太め鉄丸くぎ(JIS A 5508) 寸法：CN50以上 ③十字穴付き木ねじ(JIS B 1112) 寸法：φ4.1mm×長さ45mm以上 ④コーススレッド 材質：1)又は2)の一 1)冷間圧造用炭素鋼(JIS G 3507-2) 2)冷間圧造用ステンレス鋼線(JIS G 4315) 寸法：φ3.3mm×長さ45mm以上 留付間隔：300mm以下	材料：なし
	横受材固定用	材料：①～④の一 ①鉄丸くぎ(JIS A 5508) 寸法：N50以上 ②太め鉄丸くぎ(JIS A 5508) 寸法：CN50以上 ③十字穴付き木ねじ(JIS B 1112) 寸法：φ4.1mm×長さ45mm以上 ④コーススレッド 材質：1)又は2)の一 1)冷間圧造用炭素鋼(JIS G 3507-2) 2)冷間圧造用ステンレス鋼線(JIS G 4315) 寸法：φ3.3mm×長さ45mm以上 留付方法：1ヶ所2本留以上	材料：同左

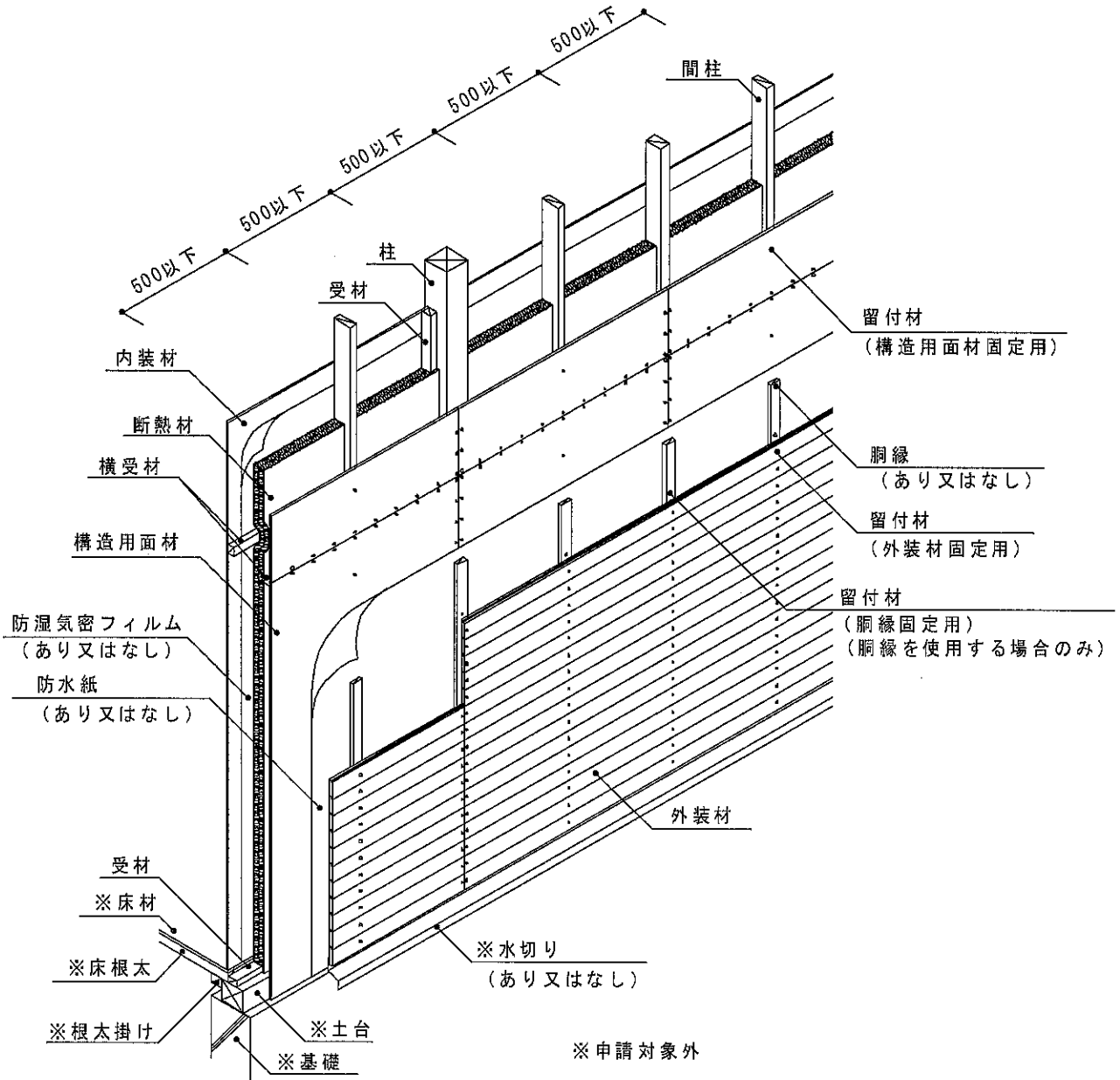
5. 申請仕様の構造説明図：

1) 透視図

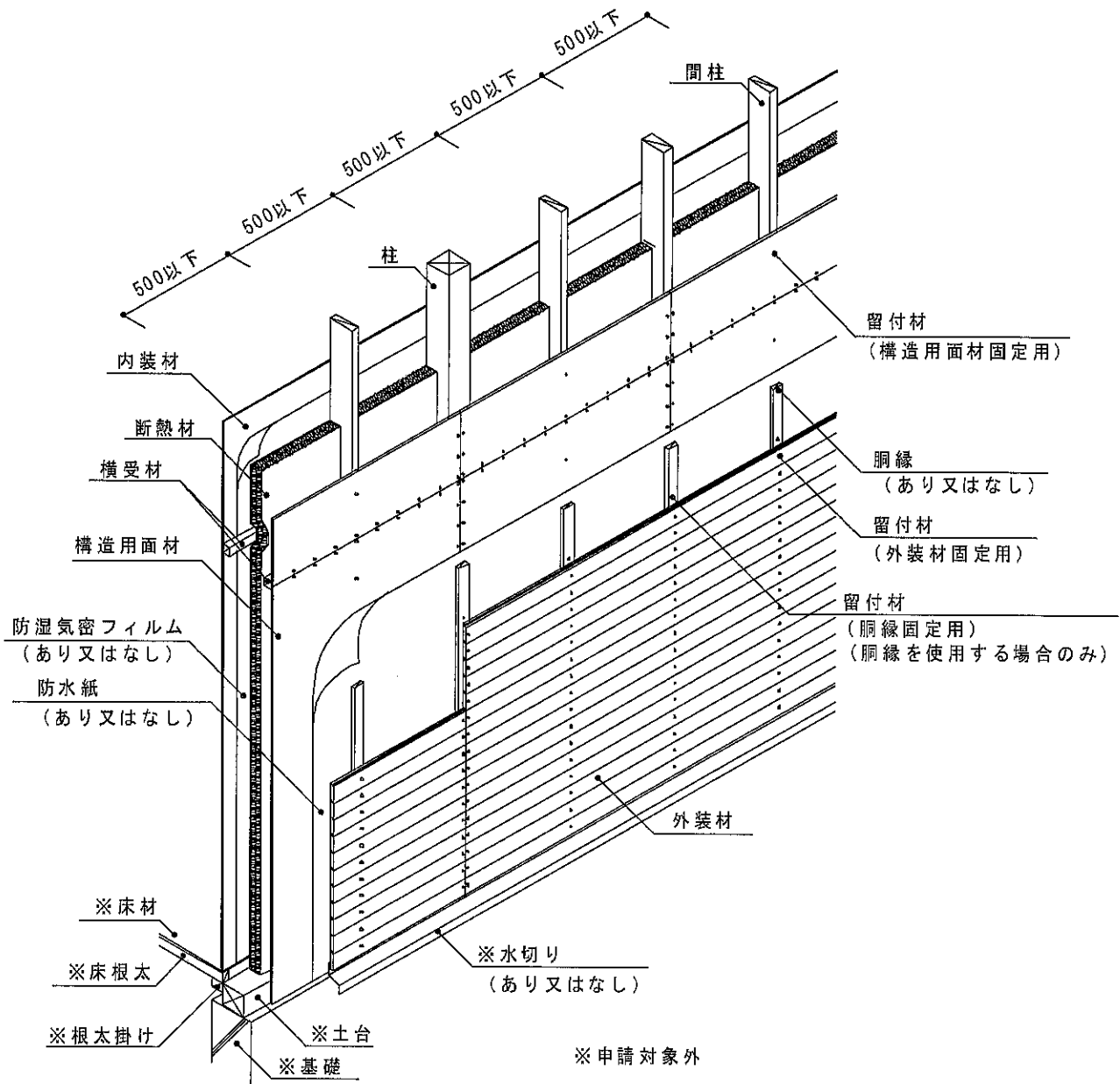
a) 真壁造 (欠き込み仕様)



b) 真壁造 (受材仕様)

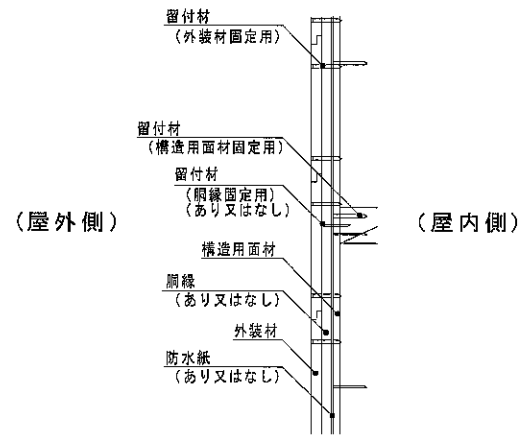
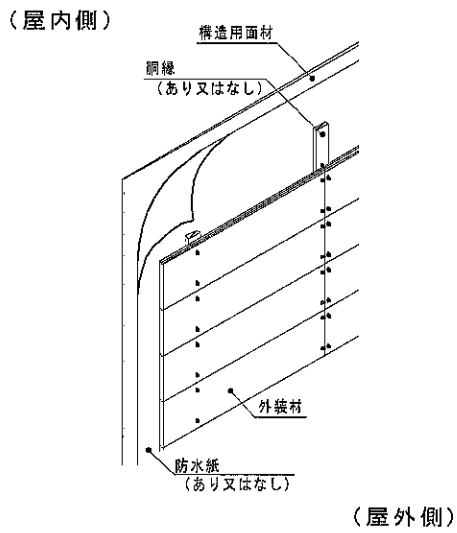


c)大壁造

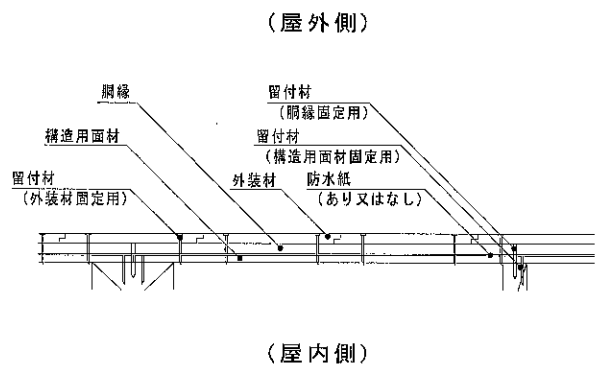
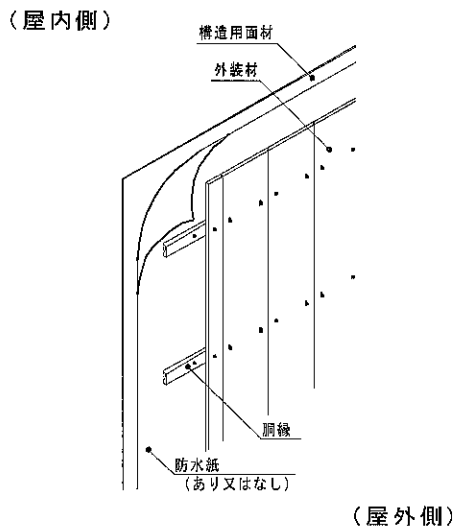


2) 外装材の張り方

i) 横張仕様



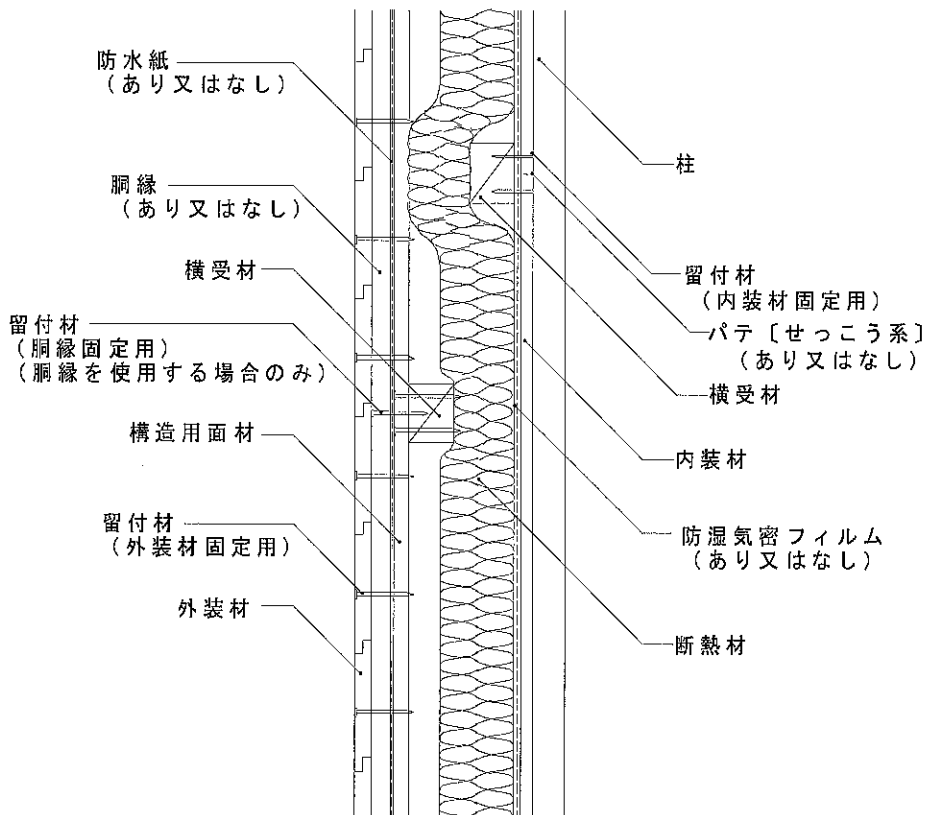
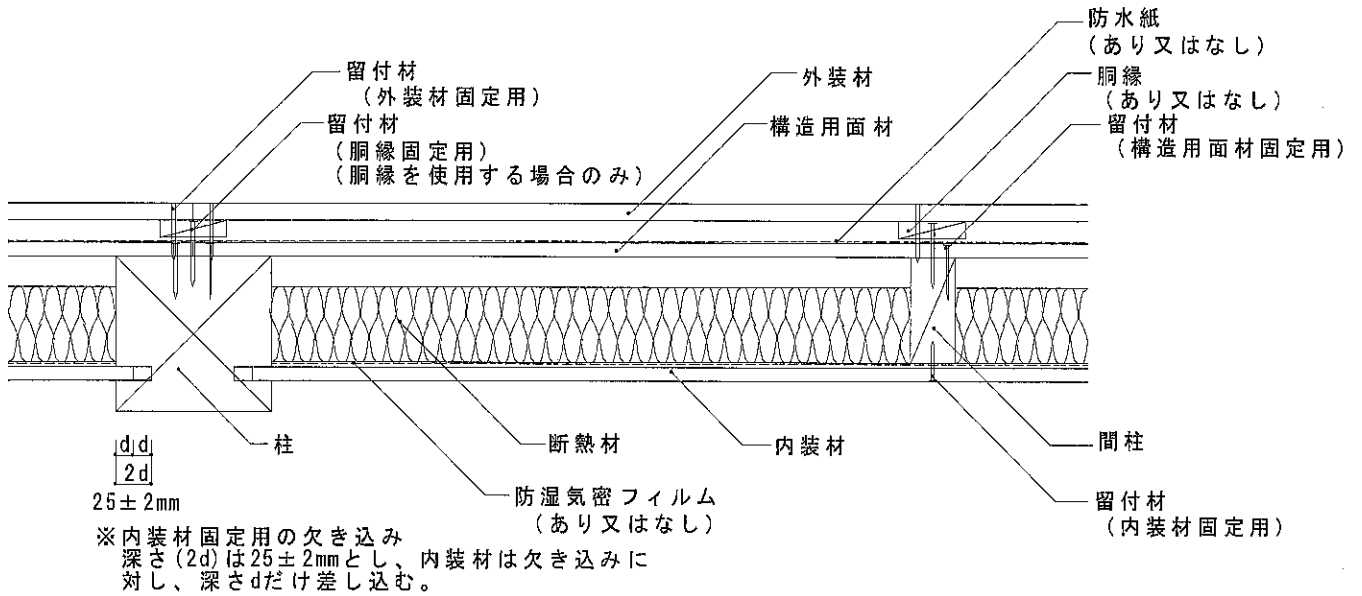
ii) 縦張仕様



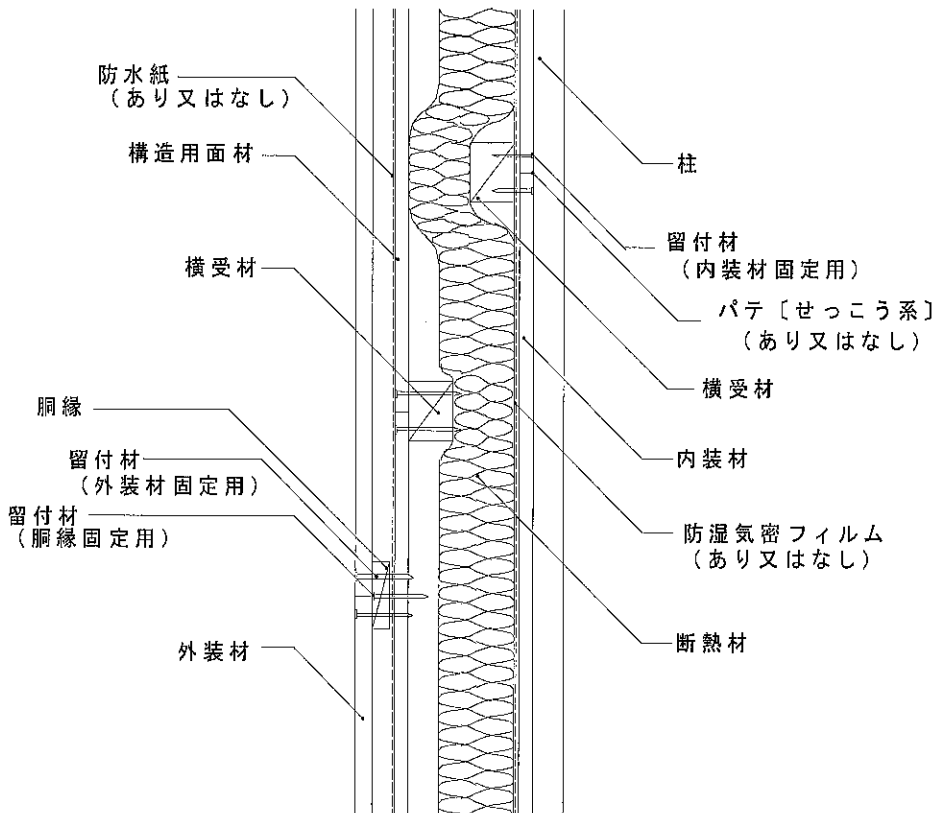
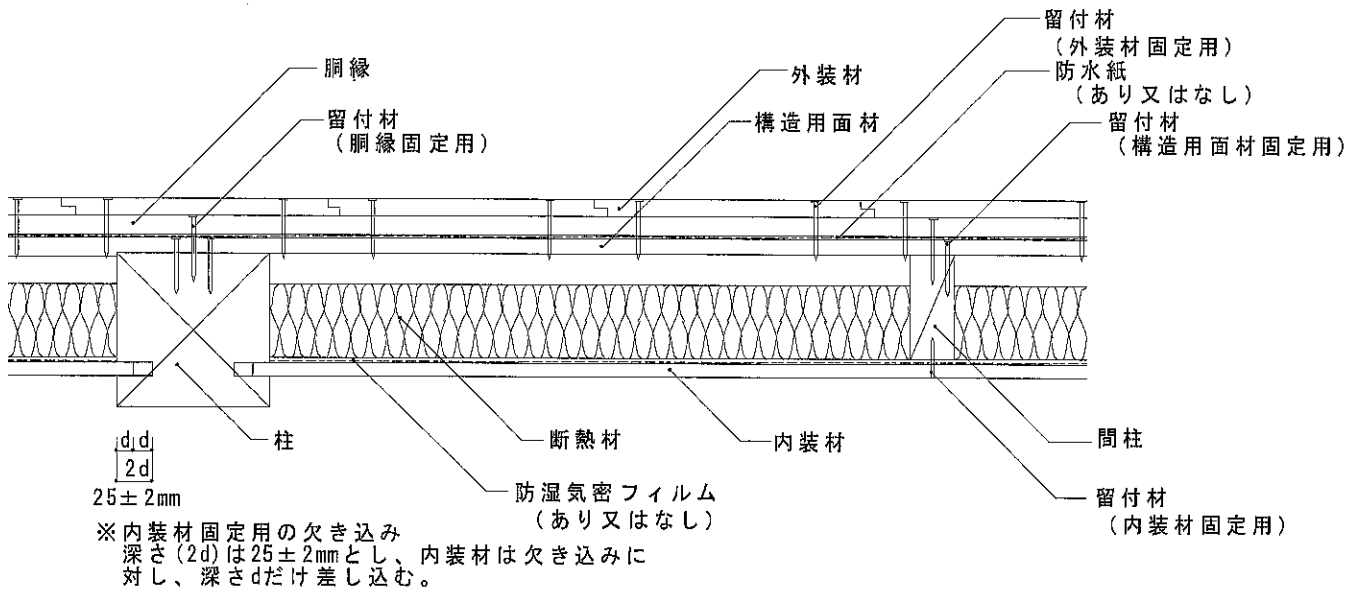
3) 水平・鉛直断面図

a) 真壁造 (欠き込み仕様)

i) 横張

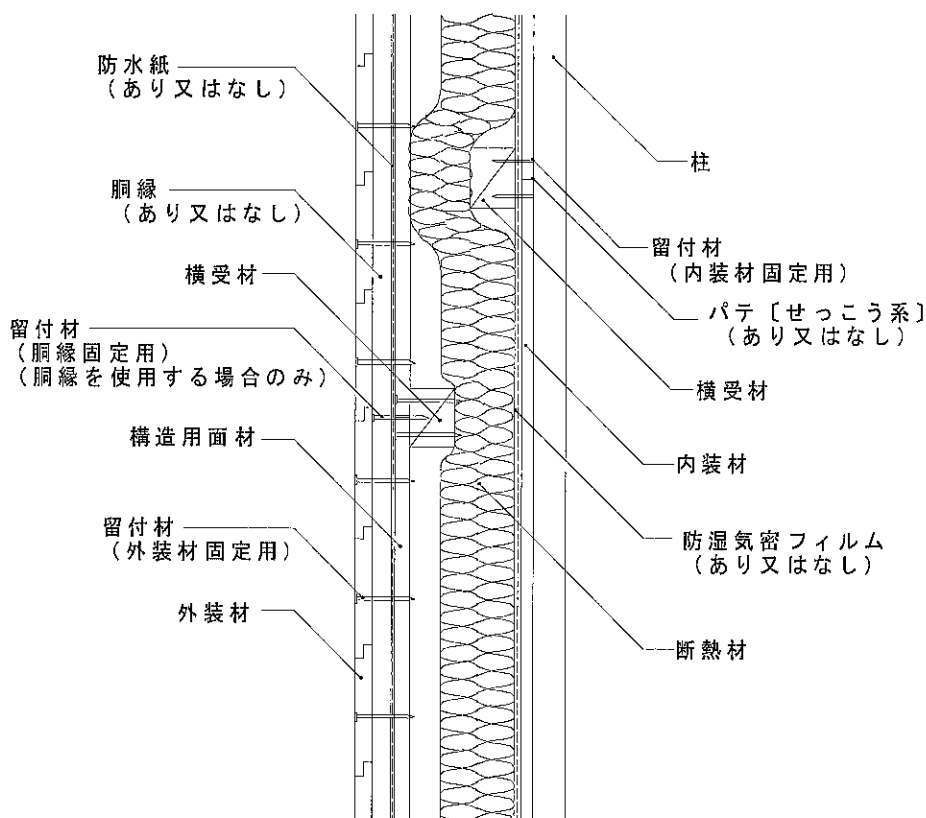
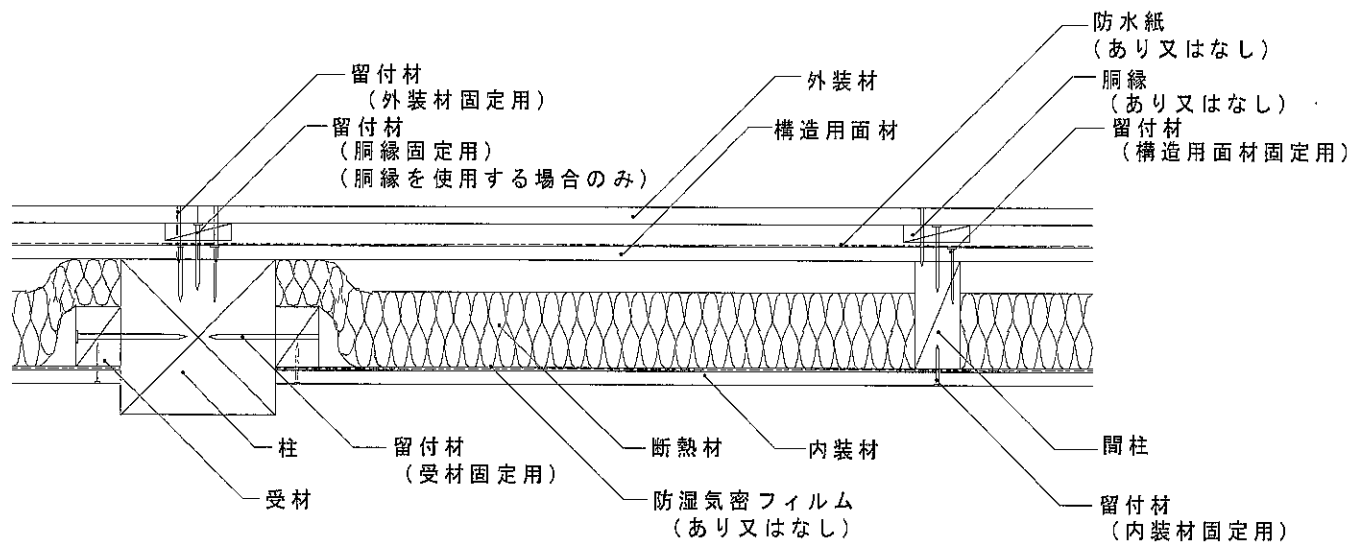


ii) 縦張

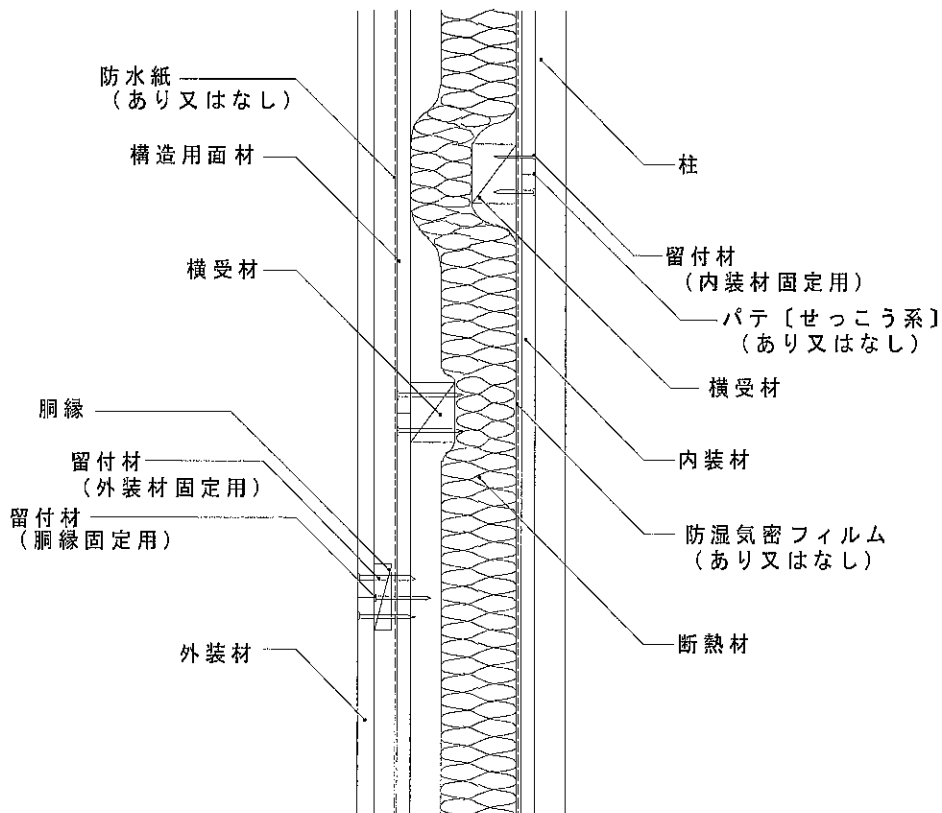
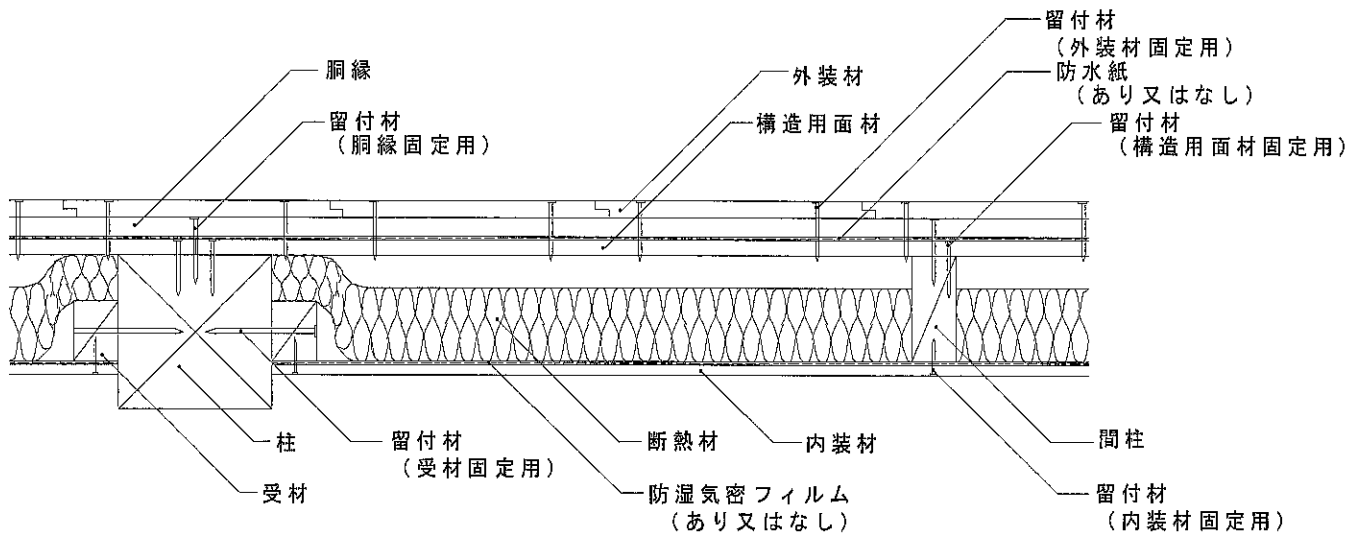


b) 真壁造 (受材仕様)

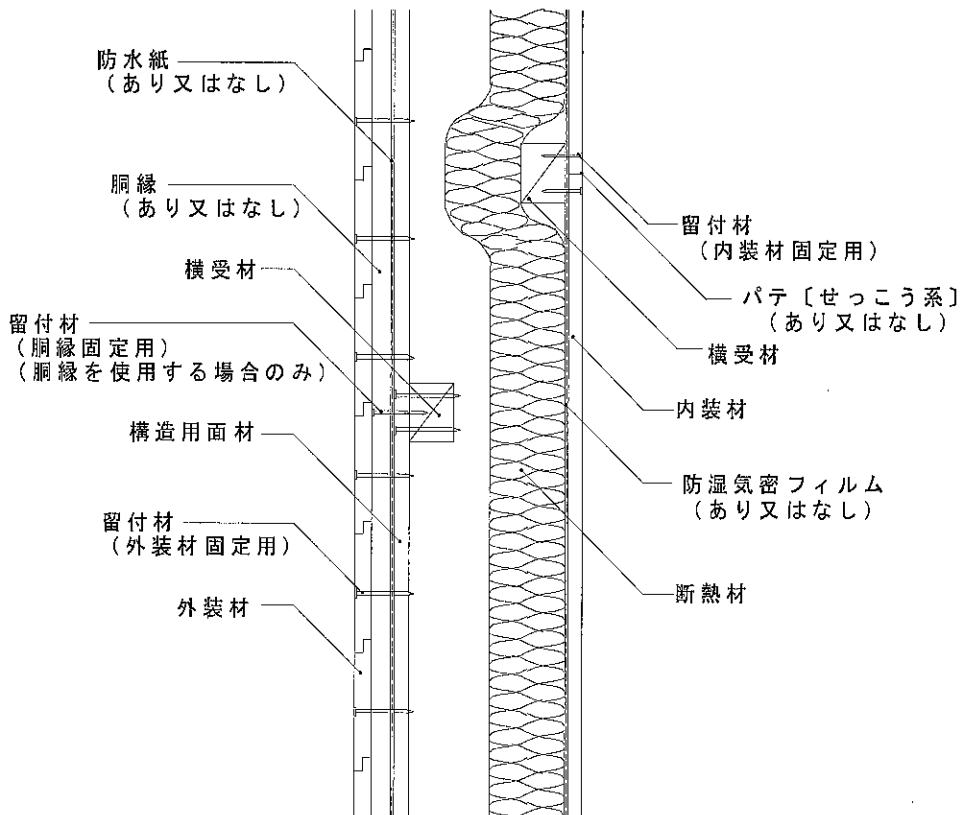
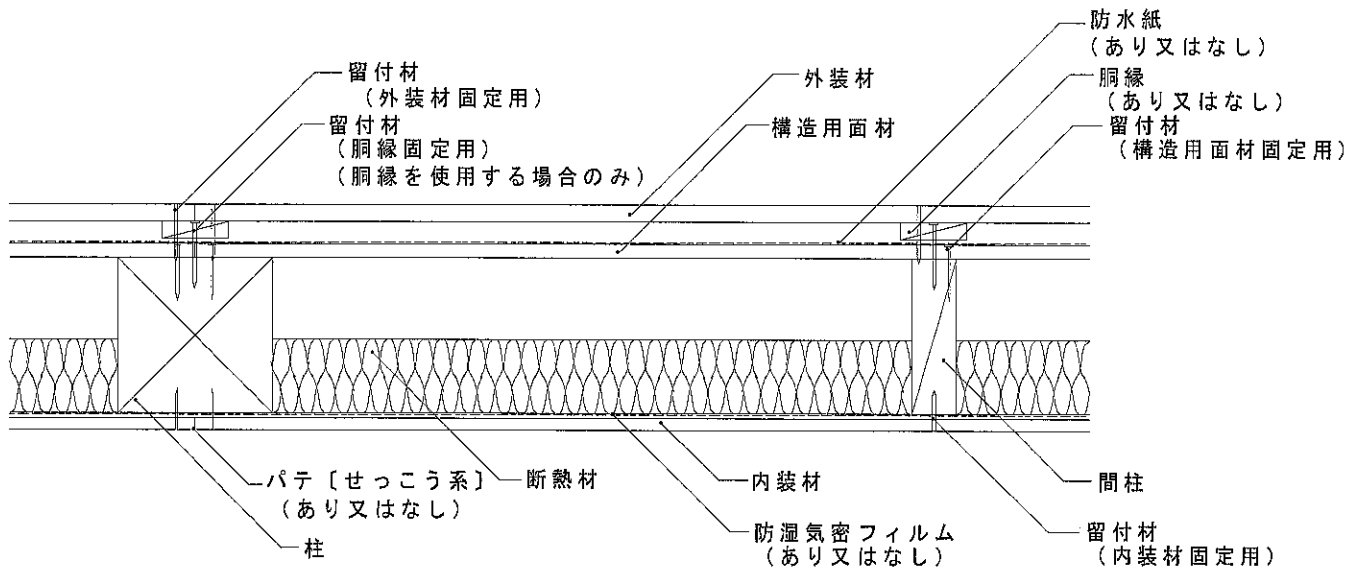
i) 横張



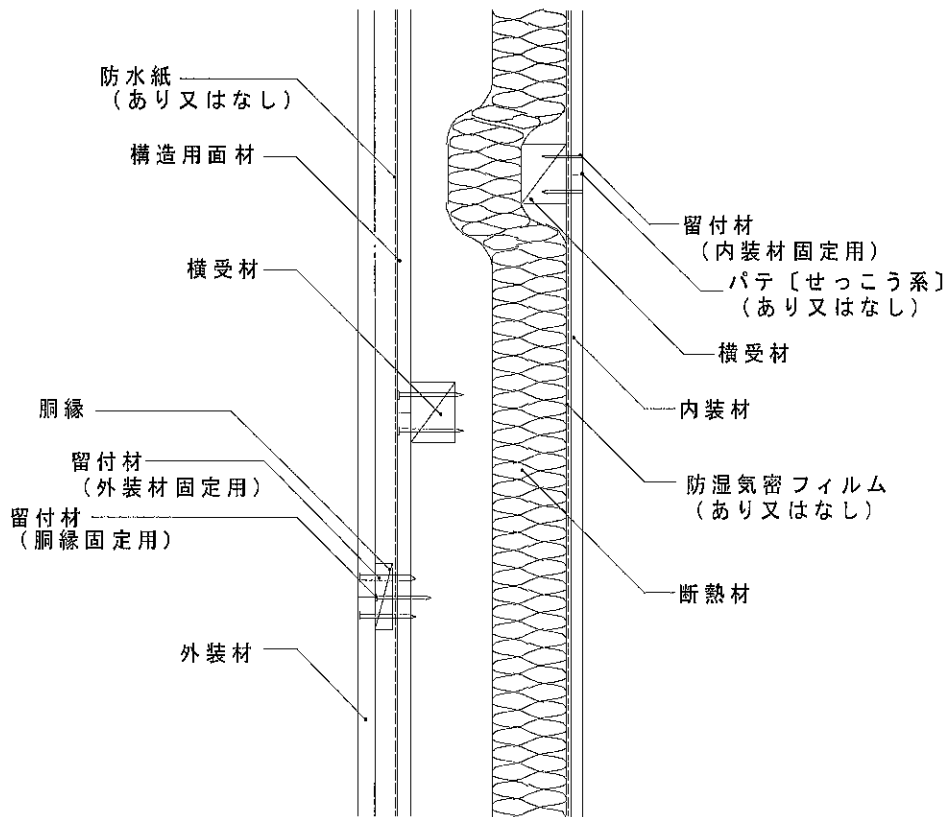
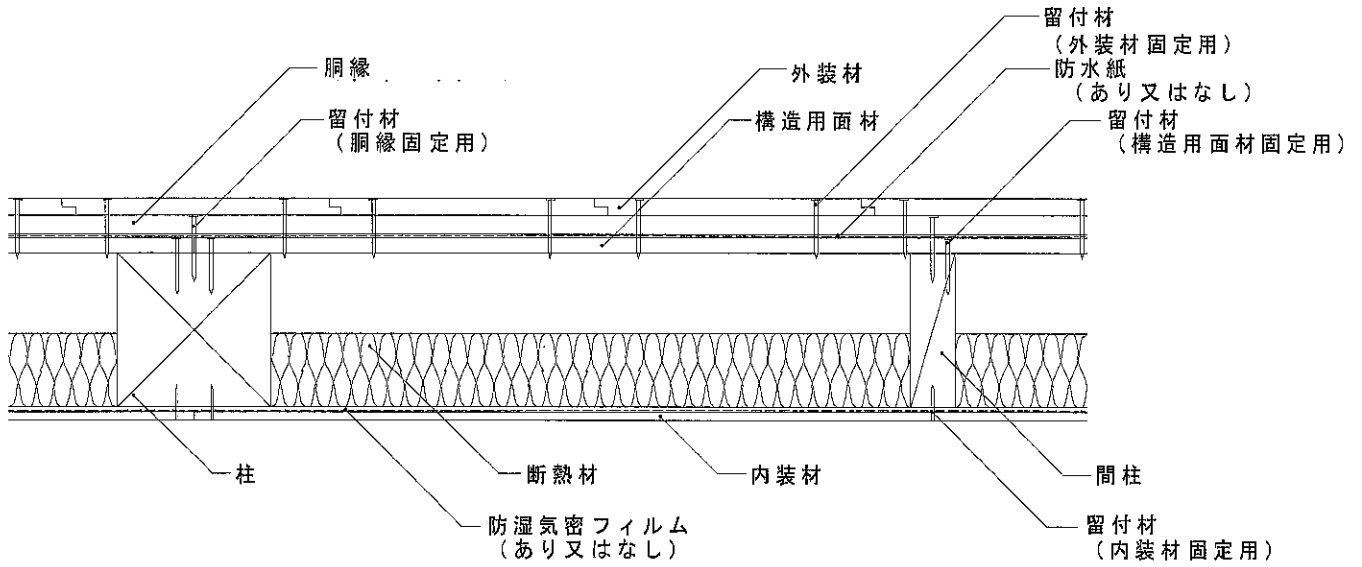
ii) 縦張



c)大壁造
i)横張

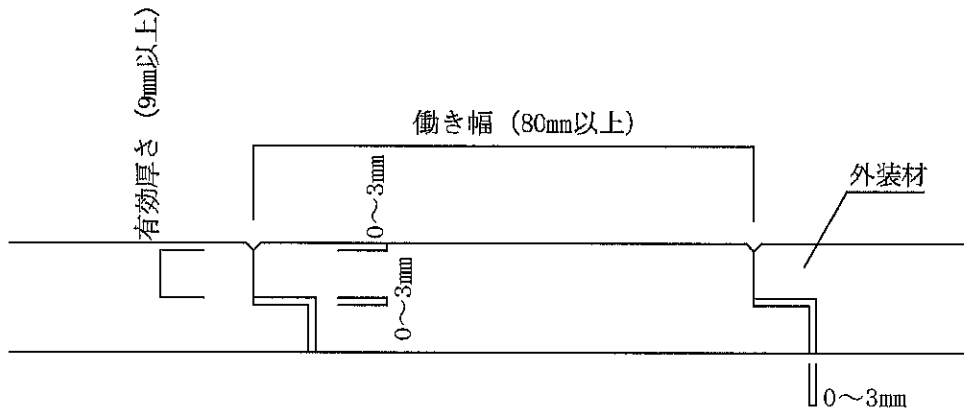


ii) 縦張

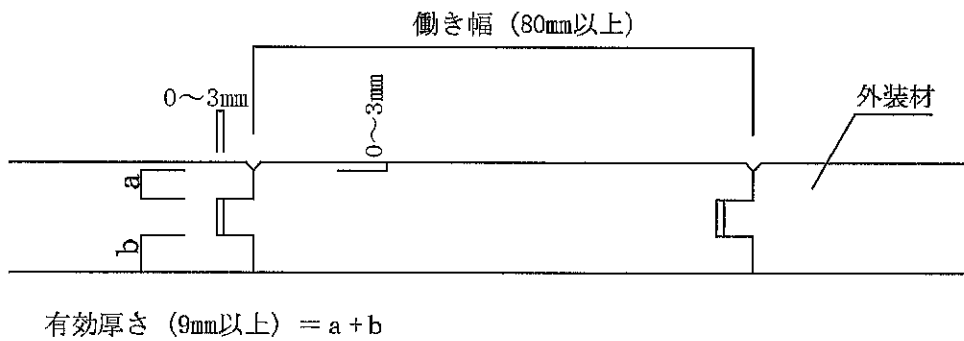


4) 外装材形状図 (外装材の端部仕様)

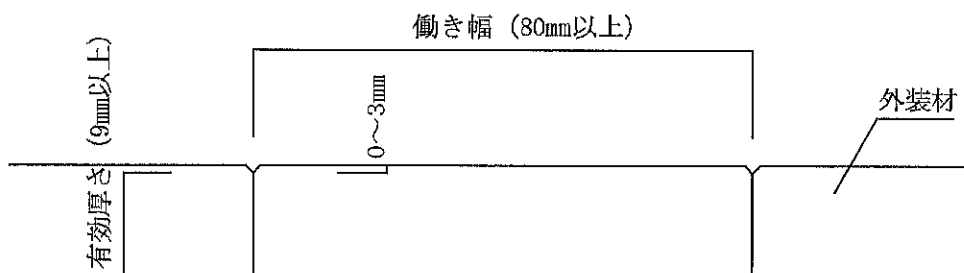
①相じゃくり仕様



②本実仕様



③突き付け仕様



6. 施工方法：

施工方法は以下の手順で行う。

(1) 柱及び間柱の取付け

- ・柱及び間柱は、下端を土台（2階以上では梁、桁等）に、上端を梁、桁等に、金物、くぎ、ねじ等の留付材を用いて留付ける。
- ・隣り合う柱、間柱の間隔は、500mm以下とする。

(2) 受材（柱部、土台・桁部）を取付ける場合（真壁）

- ・受材（土台・桁部）を、受材固定用留付材を用いて胴差、土台等に300mm以下の間隔で取付ける。
- ・柱に内装材固定用の欠き込みを設けない場合は、受材（柱部）を、受材固定用留付材を用いて柱に300mm以下の間隔で取付ける。

(3) 横受材の取付け

- ・横受材は柱、間柱の間に構造用面材、内装材の横目地部に取付ける。

(4) 構造用面材の取付け

- ・構造用面材の目地は突きつけとし、柱、間柱、横受材、横架材等の木造下地に当たるように配置する。
- ・構造用面材は、構造用面材固定用留付材を周辺部125mm以下、中間部250mm以下の間隔で打ち付けることにより木造下地に留付ける。

(5) 防水紙の張付け（防水紙を用いる場合）

- ・防水紙は横張を原則とし、重ね代は縦90mm以上、横150mm以上とする。
- ・構造用面材への留付けはステープルで留付ける。
- ・張付けはできるだけたるみ、しわのないようにする。

(6) 胴縁の取付け（胴縁を取付ける場合）

- ・胴縁は、防水紙の表面（防水紙を用いる場合）又は構造用面材（防水紙を用いない場合）の表面に胴縁固定用留付材を用いて取付ける。

(7) 外装材の施工

- ・外装材の張り方は、縦張又は横張とする。
- ・外装材の留付けは、以下の方法で行う。
 - 1) 横張で、外装材の端部が突き付け仕様の場合
 - ・上下方向で、有効厚さの部分を相互に密着させるように張付ける。
 - ・張付けに際し、くぎ、ねじ等の留付材を、外装材表面から柱・間柱のそれぞれ（胴縁を取り付ける場合には各胴縁）に1本以上当たるように留付ける。
 - 2) 横張で、外装材の端部が相じゃくり仕様又は本実仕様の場合
 - ・上下方向で重ねを確保し、有効厚さの部分を相互に密着させるように張付ける。
 - ・張付けに際し、くぎ、ねじ等の留付材を、外装材表面から柱・間柱のそれぞれ（胴縁を取り付ける場合には各胴縁）に1本以上当たるように留付ける。
 - 3) 縦張で、外装材の端部が突き付け仕様の場合
 - ・隣り合う外装材の端部は、有効厚さの部分を相互に密着させるように張付ける。
 - ・張付けに際し、くぎ、ねじ等の留付材を1本以上、外装材表面から各胴縁に当たるように留付ける。
 - 4) 縦張で、外装材の端部が相じゃくり仕様又は本実仕様の場合
 - ・隣り合う外装材の端部は重ねを確保し、有効厚さの部分を相互に密着させるように張付ける。
 - ・張付けに際し、くぎ、ねじ等の留付材を1本以上、外装材表面から各胴縁に当たるように留付ける。

(8) 人造鉱物繊維断熱材の取付け

- ・内装材を取付ける前に、人造鉱物繊維断熱材を柱、間柱、横架材に囲まれた空間に屋内側から充てんする。
- ・柱、間柱への留付けには、断熱材固定用留付材を使用する。

(9) 防湿気密フィルムの張付け（防湿気密フィルムを用いる場合）

- ・防湿気密フィルムは、縦張を原則とし、重ね代は、縦30mm以上、横30mm以上とする。
- ・柱、間柱への留付けはステーブルを用いる。
- ・張付けはできるだけたるみ、しわのないようにする。

(10) 内装材の取付け

1) 真壁造（欠き込み仕様）の場合

- ・柱の欠き込み部に内装材を差し込む。
- ・内装材の目地は突付けとし、間柱、受材、横受材等の木造下地に当たるように配置する。
- ・内装材は、内装材固定用留付材を250mm以下の間隔で打ち付けることにより木造下地に留付ける。
- ・必要に応じて、目地部にパテを施し平滑に仕上げる。

2) 真壁造（受材仕様）の場合

- ・内装材の目地は突付けとし、間柱、受材、横受材等の木造下地に当たるように配置する。
- ・内装材は、内装材固定用留付材を250mm以下の間隔で打ち付けることにより木造下地に留付ける。
- ・必要に応じて、目地部にパテを施し平滑に仕上げる。

3) 大壁仕様の場合

- ・内装材の目地は突付けとし、柱、間柱、横受材等の木造下地に当たるように配置する。
- ・内装材は、内装材固定用留付材を250mm以下の間隔で打ち付けることにより木造下地に留付ける。
- ・必要に応じて、目地部にパテを施し平滑に仕上げる。