

## スマートダイニング カウンター価格改定のご案内

拝啓 貴社ますますご清栄のこととお喜び申し上げます。平素は格別のご高配を賜り、厚く御礼申し上げます。

早速ですが、弊社スマートダイニング カウンターに関し、設計価格を下記のとおり、

改定させていただくことになりましたのでご案内申し上げます。

既にご承知おきのことは存じますが、石化原料等の価格が上昇しており、価格の高騰は、止まらない状況でございます。

弊社は、度重なる原材料費などの値上げによるコスト上昇を吸収すべく、原価低減、経費削減、生産性向上等、

懸命に努力してまいりましたが、その限界を超える状況に至り、やむなく値上げさせていただくこととなりました。

お客様各位には、大変ご迷惑をおかけすることになりますが、

何卒ご理解いただくとともに今後とも変わらぬご愛顧を賜りますよう、お願い申し上げます。

敬具

### 記

●対象商品:スマートダイニング カウンター      ●改定価格:現行より、5%程度アップ

●実施時期:2018年7月2日受注分より

※2018年7月1日以前のお見積りでも、出荷時期が7月2日以降の場合は、値上げ対象とさせていただくことがありますのでご了承ください。

詳しくは担当営業へお問い合わせください。

**アイキャビ〜Lシリーズ〜 スマートダイニング カウンター 価格改定一覧 (カタログ No.G510C) ※設計価格は、消費税抜きの価格です。**



掲載ページ  
P9

#### PLAN A セット価格 引戸収納(D235×H780/W2250)

引戸収納

部材名	品番	数量	旧設計価格	新設計価格
扉(1枚入/DW700×DH753×Dt19)	BMUF132M1	2	¥28,000	変更なし
キャビネット(W697×H780×D235)	BKUC233H	2	¥40,000	変更なし
棚板セット(W856×D222 3枚)	BKUE233H	1	¥13,000	変更なし
レール・金具セット(L=2250)	BUR103	1	¥21,000	変更なし
合計価格				<b>¥102,000</b>

コーナー棚

部材名	品番	数量	旧設計価格	新設計価格
コーナー棚(W235×D163×H780)	BKUB13H	1	¥28,000	変更なし
合計価格				<b>¥28,000</b>

カウンター

部材名	品番	数量	旧設計価格	新設計価格
パリューエッジカウンター(W450×L2700×t28)	PND 6000NI3G	1	¥46,900	<b>¥49,300</b>
合計価格			¥46,900	<b>¥49,300</b>

セット価格			¥176,900	<b>▶ ¥179,300</b>
-------	--	--	----------	-------------------



掲載ページ  
P10

**PLAN B セット価格**  
**引戸収納(D163×H780/W1312)**

引戸収納

部材名	品番	数量	旧設計価格	新設計価格
扉(1枚入/DW700×DH753×Dt19)	BMUF132M1	1	¥14,000	変更なし
キャビネット(W656×H780×D163)	BKUC132H	2	¥36,000	変更なし
レール・金具セット(L=1312)	BUR102	1	¥13,000	変更なし
合計価格				<b>¥63,000</b>

ガスコンロ壁向け開き収納

部材名	品番	数量	旧設計価格	新設計価格
扉(2枚入/DW398×DH1044×Dt19)	BMOF262M1	2	¥49,000	変更なし
キャビネット(W800×H1050×D235)	BMOC262H	2	¥58,000	変更なし
台輪	BMEE121HH	1	¥7,500	変更なし
合計価格				<b>¥114,500</b>

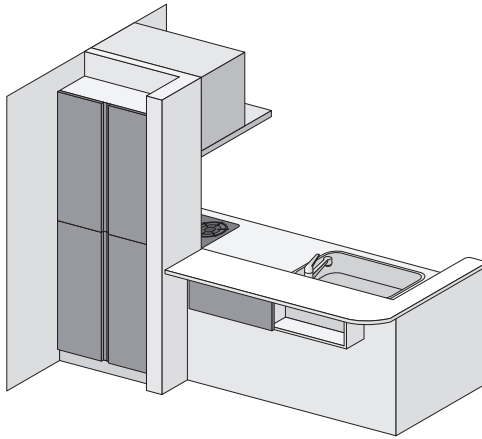
マガジンラック

部材名	品番	数量	旧設計価格	新設計価格
マガジンラック収納(D130×W570×H570)	BKUB34HM	1	¥18,000	変更なし
合計価格				<b>¥18,000</b>

カウンター

部材名	品番	数量	旧設計価格	新設計価格
バリューエッジカウンター(W350×L1800×t28)	PNF 6000NI7F2	1	¥49,100	<b>¥51,600</b>
合計価格			¥49,100	<b>¥51,600</b>

セット価格	<b>¥244,600 ▶ ¥247,100</b>
-------	----------------------------



掲載ページ  
P11

**PLAN C セット価格**  
**引戸収納(D235×H250/W1312)**

引戸収納

部材名	品番	数量	旧設計価格	新設計価格
扉(1枚入/DW700×DH223×Dt19)	BMUF112 □	1	¥12,000	変更なし
キャビネット(W1312×H250×D163)	BKUC112H	1	¥27,000	変更なし
レール・金具セット(L=1312)	BUR102	1	¥13,000	変更なし
合計価格				<b>¥52,000</b>

ガスコンロ壁前向け収納

部材名	品番	数量	旧設計価格	新設計価格
扉(2枚入/DW398×DH1044×Dt19)	BMOF262 □	2	¥49,000	変更なし
キャビネット(W800×H1050×D253)	BMOC262 H	2	¥58,000	変更なし
台輪	BMEE121HH	1	¥7,500	変更なし
合計価格				<b>¥114,500</b>

カウンター

部材名	品番	数量	旧設計価格	新設計価格
バリューエッジカウンター(W350×L2400×t28)	PNF6000NI7F2	1	¥49,100	<b>¥51,600</b>
合計価格			¥49,100	<b>¥51,600</b>

セット価格	<b>¥215,600 ▶ ¥218,100</b>
-------	----------------------------

掲載ページ  
P13

**バリューエッジカウンター**

D163 キャビネット向け (W350)			D235 キャビネット向け (W450)		
PND (PNC) Type			PND (PNC) Type		
品番	旧設計価格	新設計価格	品番	旧設計価格	新設計価格
PND □*7D	¥24,600	<b>¥25,900</b>	PND □*3D	¥31,700	<b>¥33,300</b>
PND □*7G	¥36,800	<b>¥38,700</b>	PND □*3G	¥46,900	<b>¥49,300</b>
PND □*7M	¥38,900	<b>¥40,900</b>	PND □*3M	¥47,600	<b>¥50,000</b>
PNF (PNE) Type			PNF (PNE) Type		
品番	旧設計価格	新設計価格	品番	旧設計価格	新設計価格
PNF □*7F○	¥49,100	<b>¥51,600</b>	PNF □*3F○	¥61,800	<b>¥64,900</b>
PNF □*7G○	¥56,400	<b>¥59,300</b>	PNF □*3G○	¥71,000	<b>¥74,000</b>
PNF □*7N○	¥57,600	<b>¥60,500</b>	PNF □*3N○	¥72,400	<b>¥76,100</b>