

# アイカモアウッド不燃 施工説明書

2023.06 改定

- ◎ 施工前にこの施工説明書をよく読み、正しく施工してください。
- ◎ 同梱の取扱説明書は、必ずお施主様にお渡しください。
- ◎ 施工される前に品番および輸送時の破損・傷の確認をお願い致します。その後の責任は負いかねますのでご注意ください。
- ◎ アイカモアウッド不燃は、建築基準法・火災予防条例などの法令・法規に従って施工してください。
- ◎ キッチン・コンロ廻りや水廻りでの使用はできません。このような用途には、セラールをご使用ください。
- ◎ アイカモアウッド不燃には保護フィルムがついていませんので、取扱いの際はご注意ください。
- ◎ 湿気を帯びた下地、施工後に湿気を帯びる可能性のある下地や、高温度・高湿度になる場所には施工しないでください。(剥がれや浮きの原因となります)
- ◎ 搬入時・現場内での運搬はアイカモアウッド不燃がたわむため、2人以上で作業を行ってください。
- ◎ アイカモアウッド不燃の端部・角部はもろいため、取扱いの際はご注意ください。
- ◎ 5℃以下の環境では施工しないでください。(接着剤の硬化不良の恐れがあります)。
- ◎ 施工中、施工後の養生期間中には換気を行なってください。
- ◎ 専用接着剤・専用プライマーについては、それぞれのMSDSにて詳細な安全情報をご確認ください。
- ◎ 施工用吸盤を長時間使用すると吸盤のゴム成分が着色する場合があります。また吸盤のゴム成分によっては製品表面が着色する場合があります。施工用吸盤をご使用になる際は、事前に端材等での確認をおすすめいたします。



## 安全についてのご注意

下記の注意事項は、ケガや事故を事前に防止するためのものですので、必ずお守りください。

### 注意事項

- 指定の専用仮留めテープ・専用接着剤以外は使用しないでください。
- 下地施工は材料メーカーが指定する方法を厳守してください。

### 想定される危険性

剥がれによる  
落下の恐れ

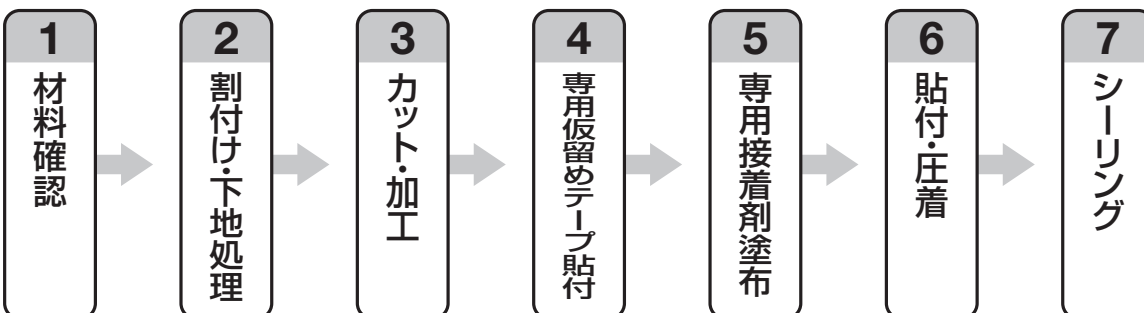
- 運搬・作業時には保護手袋を着用するとともに、加工時に粉じんが発生するため、保護マスク・保護メガネを着用してください。尚、防じん丸のこを使用し、換気を良くして作業を行ってください。もし、粉じんが皮膚についたり、目・鼻・口に入った場合は、速やかに水で十分洗い流してください。また、異常を感じたら、直ちに医師の手当てを受けてください。
- カット・加工した端部で手を切る可能性があるため、必ず端部をサンドペーパーで面取りをしてください。
- 使用する専用接着剤・専用プライマーには有機溶剤が含まれているものがありますので、使用時には十分換気するとともに、火気に十分ご注意ください。

怪我もしくは  
健康障害を  
生ずる恐れ



二次元コードから  
製品SDSを  
ご確認ください。

## 施工の手順



# 商品仕様

品名	サイズ(mm)	梱包入数
アイカモアウッド不燃	t6×910×2,420	受注生産 (10枚~)

別売り施工部材		サイズ・容量	標準施工量(壁面)	梱包入数	
専用接着剤	アイカエコエコボンド GS-330	333ml/本	3×8サイズ/0.7~0.8本	20本/ケース	
専用仮留めテープ		ZA-37 15mm × 15mm / 巻 ZA-38 20mm × 15mm / 巻	1巻あたり 1.5枚分 / 3×8	52巻 40巻	
専用 プライマー ※1	溶剤系(JW-900N)	1kg/缶	1kg→3×8サイズ 4~5枚分	2缶/ケース	
	水系(RA-900)	2kg/缶	2kg→3×8サイズ 9~10枚分	1缶/ケース	
抗菌・防カビシリコーン(JK-57□)		320ml/本	5~6m/本	10本/ケース×2	
底目地テープ(KWS□□□□S)		t0.3 × 20mm × 50m/巻	—	5巻/ケース	
補助 部材	アル ミ	平目地	L=2,730mm	—	2本入り/ケース 20本入り/ケース
		見切	L=2,730mm	—	2本入り/ケース 20本入り/ケース
		出隅	L=2,730mm	—	2本入り/ケース 20本入り/ケース
	チップソー推奨刃物(ZK-9)		外径 165 mm、刃数 72	—	1枚

専用接着剤GS-330、抗菌・防カビシリコーンJK-57□、専用プライマーJW-900N・RA-900はF☆☆☆☆です。

※1. プライマーの詳細は、5ページの「割付け・下地処理」でご確認ください。

## 加工工具

加工に関する道具は下記をお使いください。但し、ハマカケが起こらないように刃物は新しいものをお選びください。

### ① 切断加工 電動丸のこ(チップソー・ダイヤモンドソー)

施工時における  
切断用刃物について

刃物の規格は「外径」「刃厚」「刃数」よりなっています。  
「外径」「刃厚」はお手元のハンディソーに合ったものをご使用ください。  
「刃数」はできるだけ多いものをご使用ください。

チップソー推奨工具 外径:185<sup>m</sup>/m 刃数:65

### ② 穴あけ加工 ドリル(直径12φ以下の場合)、ホールソー、自在ざり(直径12φを超える場合)

### ③ 仕上げ サンドペーパー、ヤスリ、施工用吸盤※2

※2. 吸着力の強い施工用吸盤(ポンプ式吸盤等)を使用すると製品表面が着色する場合がありますのでご注意ください。

# 施工前の確認

## 1

## 下地の確認

まずはアイカモアウッド不燃の施工が可能かどうか確認ください。

### I 下地の種類のチェック

#### 適しない下地について

- 塗装面へは直接施工できません。
- モルタル、RC壁面への直貼りはできません。
- クロス下地へは直接施工できません。

その他、下記「**施工可能な下地**」に該当しない下地の場合は、必ず当社までお問い合わせください。

#### 施工可能な下地について

アイカモアウッド不燃を施工できる下地は以下のとおりです。

- せっこうボード
- けい酸カルシウム板
- ラワン合板

**専用プライマー**  
アイカ アイボン JW-900N  
又はRA-900を  
全面に塗布してください。

#### ！ ご注意

※下地材の選定と構造の作成は建築基準法や火災予防条例などの法令・法規に適合する様に行なってください。

#### 躯体への下地材固定方法について

- ① **鋼製壁** スタッドは65形以上を使用してください。  
下地材(せっこうボード等)を専用ビスで200~300mmピッチで固定してください。  
※枠廻り・出隅・入隅部分の下地材端部は専用ビスで確実に固定してください。

- ② **RC壁** **木胴縁の場合** 24mm×45mm程度の縦胴縁を300mm・横胴縁を450mmピッチで躯体にアンカー・カール・釘で固定し、下地材(せっこうボード等)を専用ビス(200~300mmピッチ)と接着剤を併用して固定してください。

**GL工法の場合** せっこうボードメーカーの仕様を厳守してください。

※GLボンドは水性ですので、施工後は養生を十分取ってください。

目安として約20日間は養生が必要です。

(乾燥したことを確認してから施工してください)

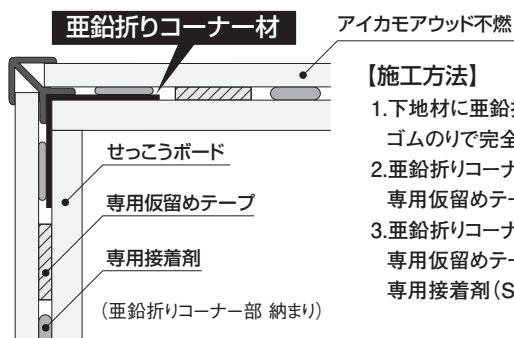
※湿った状態のせっこうボードに施工した場合、外観に変色等の不具合が発生する恐れがありますので、ご注意ください。

特に、出隅においては30mm×30mm×0.4mmの垂鉛折りコーナーで補強してください。

**出隅は垂鉛折りコーナーで  
確実固定を!**

推奨「垂鉛折りコーナー」

(株)創建 ☎03-5992-6411  
品番:01007



#### 【施工方法】

1. 下地材に垂鉛折りコーナー材をゴムのりで完全に接着する。
2. 垂鉛折りコーナー材に接触しないよう専用仮留めテープを貼り付ける。
3. 垂鉛折りコーナー材の上、および専用仮留めテープの内周に専用接着剤(SE-1)を塗布する。

\*その他下地についての詳細は別途お問い合わせください。

### II 下地の施工精度のチェック

- 壁面の水平・垂直の確認を行ってください。
- 壁面に不陸がないようにしてください。

# 2

# 納まりの確認

(単位:mm)

## ① ジョイナー部納まり


### ⚠️ ご注意

●ジョイナー納まりの場合は、アイカモアウッド不燃に差し込んでから施工してください。

## ② シーリング部納まり

--	--	--

※目透かし納めの場合は、割付け、墨出しに従って底目地テープを貼り付けてから、パネル施工を行ってください。

## ④ 天井部納まり

--	--

\* (株) 創建 ☎ 03-5992-6411 品番: 53081 アルミハット67

### ⚠️ ご注意

天井への化粧材の施工の際は、脱落のリスクを軽減するため下記の注意事項を守ってください。

- 天井施工の際は、アルミハット型ジョイナーを必ず使用してください。
- 荷重を軽減するため、**3尺×4尺サイズ (910mm×1220mm) 以下**にカットして、使用してください。

# 施工方法

## 1 割付け・プライマー下地処理

下記の注意事項を遵守して割付け・下地処理を行ってください。



### 割付け時の 注意点

- 下地材の目地とアイカモアウッド不燃の目地が重ならないように、割付けてください。
- 開口部の位置および外観を考慮して、端材が少なくなるように割付けてください。
- 床面からの水分の吸い上げ防止のため、床面より10mm以上浮かして施工してください。

### 下地材がけい酸カルシウム板・ラワン合板の場合

アイカモアウッド不燃を貼り付ける部分の全面に予めプライマー(アイカアイボンJW-900N又はRA-900)を塗布してください。

■標準塗布量: JW-900N 1kg→3×8サイズ4~5枚分 RA-900 2kg→3×8サイズ9~10枚分



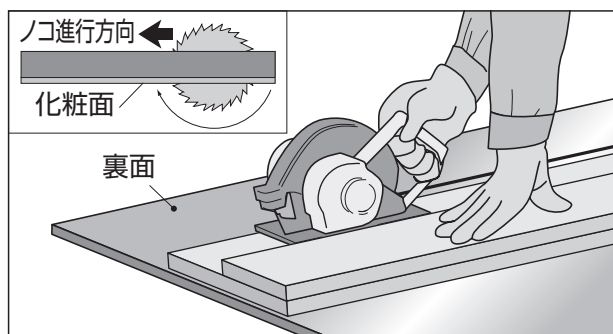
### ご注意

- プライマー(アイカ アイボン JW-900N、RA-900)は薄めずに、そのままご使用ください。
- プライマー(アイカ アイボン JW-900N:溶剤系)塗布後、**4時間以上7日以内**にアイカオルティノ不燃を貼り付けてください。JW-900Nはトルエン・キシレンを含んでおりませんが、ご使用の際には十分に換気を行ってください。
- プライマー(アイカ アイボン RA-900:水系)は、**冬期24時間、春秋期12時間、夏期6時間以上**を目安に乾燥させてから7日以内にアイカオルティノ不燃を貼り付けてください。環境により乾燥状況が異なりますので、必ず乾いた事を確認してから、次の工程へ進んでください。

※**5℃以上**でご使用ください。

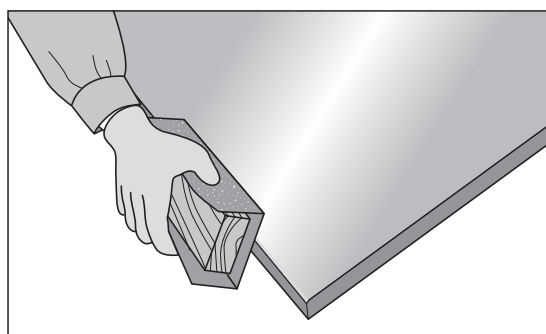
## 2 カット・加工

下記の注意事項を遵守してカット・穴あけ・切り欠きを行ってください。



### カットする時の 注意点

- 切断は当木を用いて、必ず刃物を**裏面**から入れてください。
- 割れやすいため、取り扱いには十分ご注意ください。



### 面取り方法

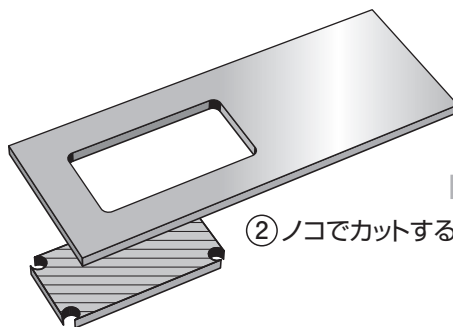
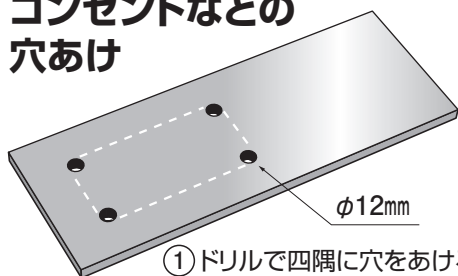
- カット面はサンドペーパーを当木にそえて軽く**糸面取り**してください。



### 穴あけ・切り欠きの 注意点

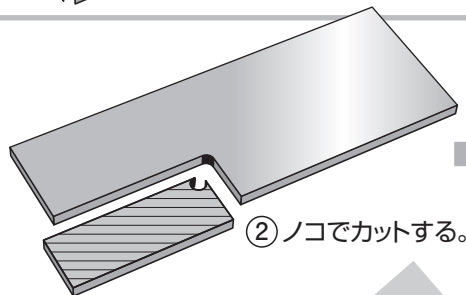
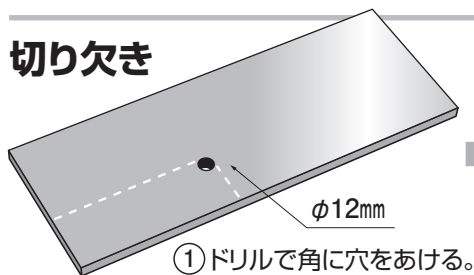
- 穴あけ・切り欠きは必ず**12φ以上**の刃物を用いて、**表面**からコーナー部に穴をあけてから行ってください。

#### コンセントなどの 穴あけ



③カット面を  
面取り

#### 切り欠き

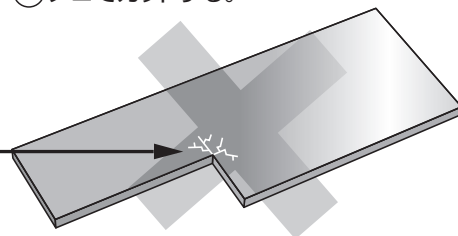


③カット面を  
面取り



### ご注意

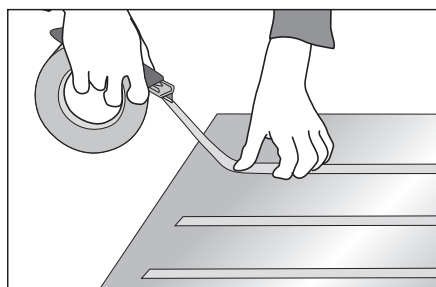
右図のように**ピン角でカット**した場合、  
クラック発生の恐れがあります。



## 3 専用仮留めテープ貼付・専用接着剤塗布

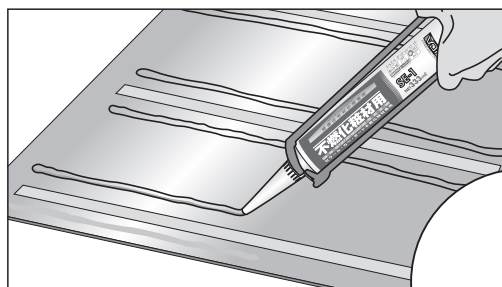
下記の注意事項を遵守して、専用仮留めテープ貼付・専用接着剤塗布を行ってください。

- 施工作业時の環境温度が低い(5℃以下)場合は、専用仮留めテープと専用接着剤を温めてから使用してください。
- 施工前に製品裏面の、ホコリや切削粉等を取り除いてください。



### テープ貼付の 注意点

- 貼り付けたテープをよく押えて、しっかりと圧着してください。
- 一度はがれた専用仮留めテープは再使用せず、必ず新しい専用仮留めテープを使用してください。



### 接着剤塗布の 注意点

- アイカモアウッド不燃**には必ず専用接着剤を塗布してください。
- 専用接着剤は**高さ4mm**で塗布してください。
- アイカモアウッド不燃**、3尺×8尺(壁面)1枚に対して、専用接着剤(GS-330)を0.7~0.8本が目安の塗布量です。塗布量が少ない場合、剥がれなどの原因となります。
- 専用接着剤塗布後**10分以内**に貼り付け圧着してください。

#### 〈専用接着剤使用時のご注意〉

気温が5℃以下の場合は**施工をおすすめしません**。  
専用接着剤を温めてから使用してください。

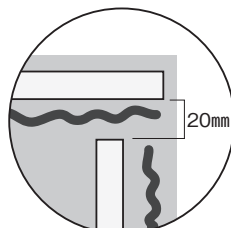
# 【標準塗布パターン】

アイカモアウッド不燃(裏面)

凡例:

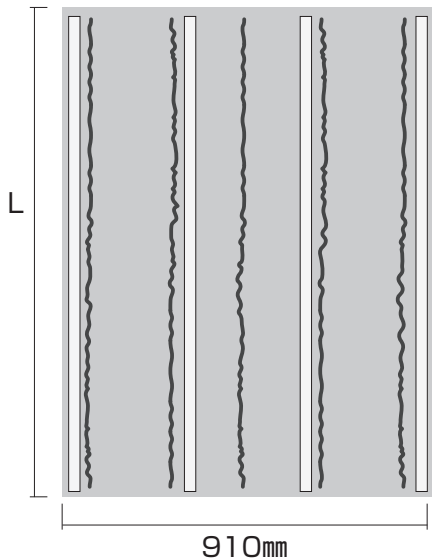
専用接着剤

専用仮留めテープ

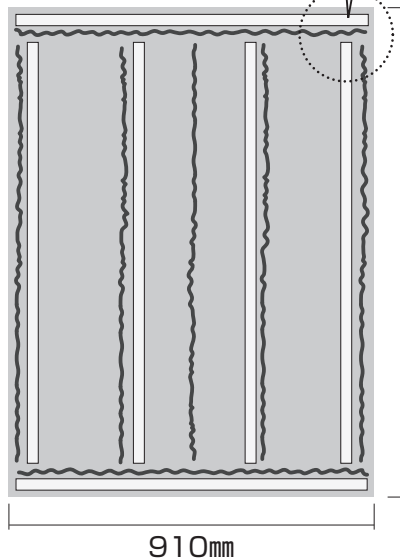


天井施工の場合は図の箇所の仮留めテープは20mmを開けて施工してください。

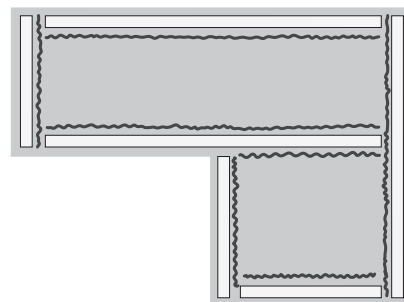
## 〈壁面施工〉



## 〈天井面施工〉



## 〈切り欠き〉



- 天井施工の際は、専用接着剤の塗布量を遵守し、圧縮を十分に行ってください。(天井施工の場合 専用接着剤の施工量は1本/3×6 1枚あたりです。)
- 天井施工の際はアルミハット型ジョイナーの併用をおすすめします。
- 荷重を軽減するため、3尺×6尺以下の施工をおすすめします。

# 4

## 貼付・圧着

下記の注意事項を遵守して貼付・圧着を行ってください。



### 貼付時の 注意点

- アイカモアウッド不燃を貼り付ける際に、中央部に浮きが発生しないように注意してください。
- ※仮留めテープが壁面に一度接着すると、調整ができなくなります。

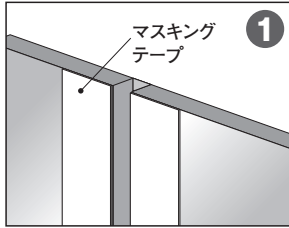
仮留めテープ部



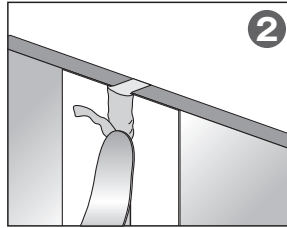
### 圧着する時の 注意点

- 仮留めテープ部(矢印の部分)をしっかりと押さえてください。
- ※接着剤部を押さえると泣き別れの恐れがありますのでご注意ください。

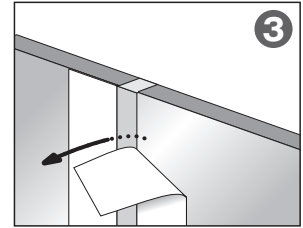
下記の手順に従ってシーリングを行ってください。(シリコン納まりの場合)



マスキングテープを貼り付け、奥までしっかりとシリコンを注入する。



ヘラなどを用いて、余分なシリコンをかき取る。



マスキングテープをしっかりと内側に剥がす。

## その他の注意事項

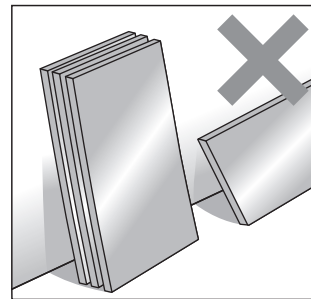
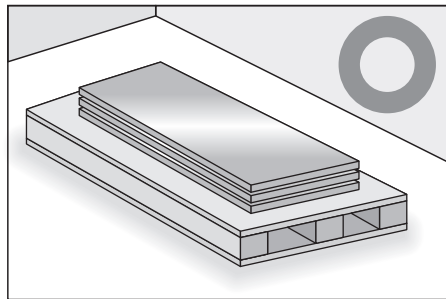
- ◎ アイカモアウッド不燃ヘビス打ちを必要とする場合は、予め通し穴をあけてください。
- ◎ 平成12年施行の改正建築基準法により、不燃認定ラベルの貼付義務がなくなりました。

## 在庫・保管に関して



### ご注意

- 地面やコンクリート床面へのじか置きは避け、パレット等の上に平積みで保管してください。(反り防止のため必ず平積みでお願いします。)
- 平積みの上に物を置いたり、踏んだりしないでください。
- 雨水等、水分がかかる場所や直射日光の当たる場所、低高温環境では保管しないでください。
- 立て掛けはしないでください。反りを生じることがあります。



カタログ、サンプル帳、現物サンプルのご請求はホームページにてお受けしております。

<https://www.aica.co.jp/>

アイカ工業



業務用

● 商品のお問い合わせはアイカ問合せセンターまでお願いいたします。

● アイカカタログセンター

☎ 0120-525-100 TEL 052-409-8313

受付時間：9時～17時

TEL 052-409-1471

※ 問合せセンター・カタログセンターを含む全営業店所の営業日は月～金曜日、休業日は土曜日・日曜日・祝日です。カタログサンプル当日出荷のホームページ受付締め時間は14:00です。  
※ フリーダイヤルは、携帯電話・一部のIP電話等からはご利用になれない場合がございます。

P004-06  
23.06

アイカモアウッド不燃  
施工説明書