

スマートサニタリー

施工説明書

カウンター下引出収納（引出切欠無・台輪分離タイプ）

SS-120-016-AI-07

施工前にこの説明書をよく読み、正しく施工してください。

- 本体は必ず壁に固定してください。壁には所定の位置に下地材を入れて木ねじで固定してください。落下、転倒のおそれがあります。
- この商品は屋内用ですので、屋外には使用しないでください。
- 高温、高湿の環境条件では使用できません。
- 表面に長時間テープを貼らないでください。汚れ、破損の原因になります。
- この商品をポウル下収納としてご使用頂くことはできません。

▲安全についてのご注意。くケガや事故を防止するため以下の事項を必ずお守りください。>

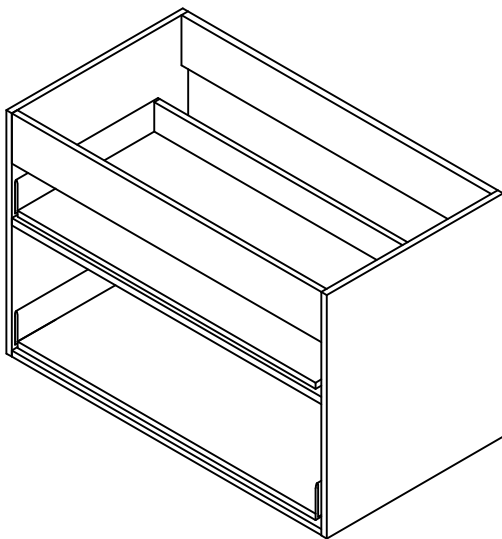
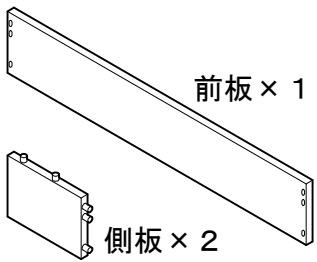
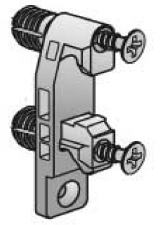
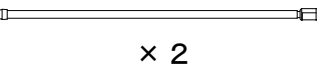

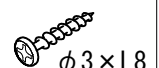
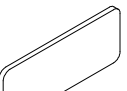

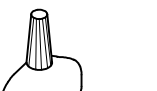
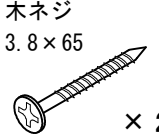

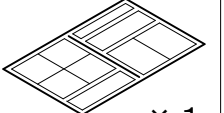
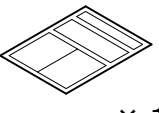
- 運搬作業時は滑り止めの手袋を着用し、接着剤を使用する場合は十分な換気を心がけてください。
- 材料の加工・切断時は周囲の安全に十分注意し、化粧シート面側からノコギリを入れてください。裏面から行いますと、化粧シートのハガシの原因になります。（表面がメラミンの場合は、カット面が鋭利、又は欠けることがありますのでご注意ください。）
- 引渡し前に工事管理者が必ず点検を行い、不具合の箇所を補修してください。

▲施工前の確認

- この商品は「スマートサニタリー」を用途とする商品です。他の用途として使用したり、施工説明書と異なった施工をした場合のクレームは当社では責任を負いかねます。
- 施工時に電動ドライバーを使用する場合はカラモミを防ぐため、トルク調整をしてください。
- 施工前に、部材の数量・キズの有無をご確認ください。施工後のキズは当社では責任を負いかねます。
- 部材を保管する場合は湿気・直射日光を避け十分な養生をしてください。

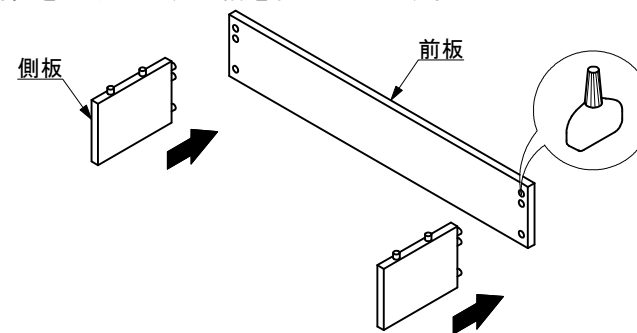
部材・部品表

カウンター下引出収納(引出切欠無・台輪分離タイプ)

本体	台輪	前板コネクター		
 <p>カウンター下引出収納</p>	 <p>前板 × 1 側板 × 2</p>	 <p>取付ビス φ3.5×L25 8本 × 4</p>		
	<p>縦向きバー</p>  <p>× 2</p>	<p>縦向きバー用コネクター</p>  <p>取付ビス φ3.5×L12 2本 × 2</p>		
	<p>カウンター取付ビス</p>  <p>φ3×L8 × 4</p>	<p>カバーキャップ</p>  <p>× 4</p>	<p>戸当り</p>  <p>× 4</p>	<p>接着剤</p>  <p>× 1</p>
	<p>施工用木ネジ</p>  <p>木ネジ 3.8×65 × 2</p>	<p>扉固定ビス</p>  <p>φ3×L12 2本 ※W300には同梱していません</p>	<p>施工説明書</p>  <p>× 1</p>	<p>お施主様安全ガイド</p>  <p>× 1</p>

1 台輪の組立

前板に側板を取り付け、台輪を組み立てます。



ダボ固定箇所には必ず接着剤を使用してください。

ご注意

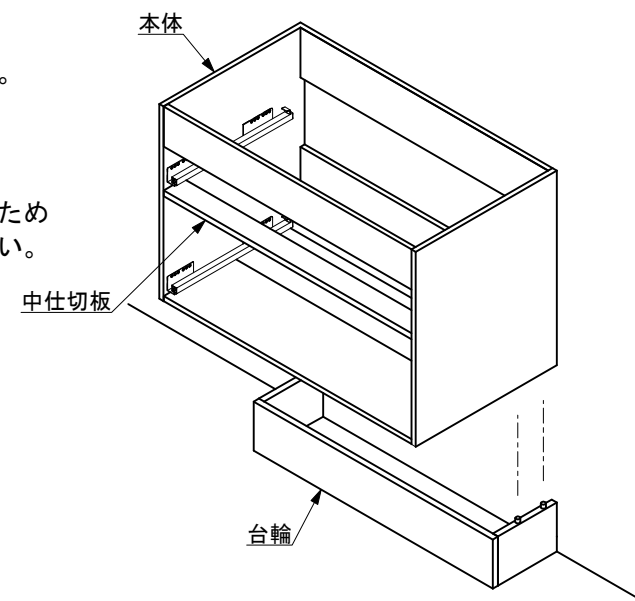
併設するポウル下収納と高さをあわせてください。詳しくは<追記注意事項>を参照ください。

2 本体の取付

設置場所に組み立てた台輪を置き、内箱を取り外した本体をダボにあわせ乗せます。

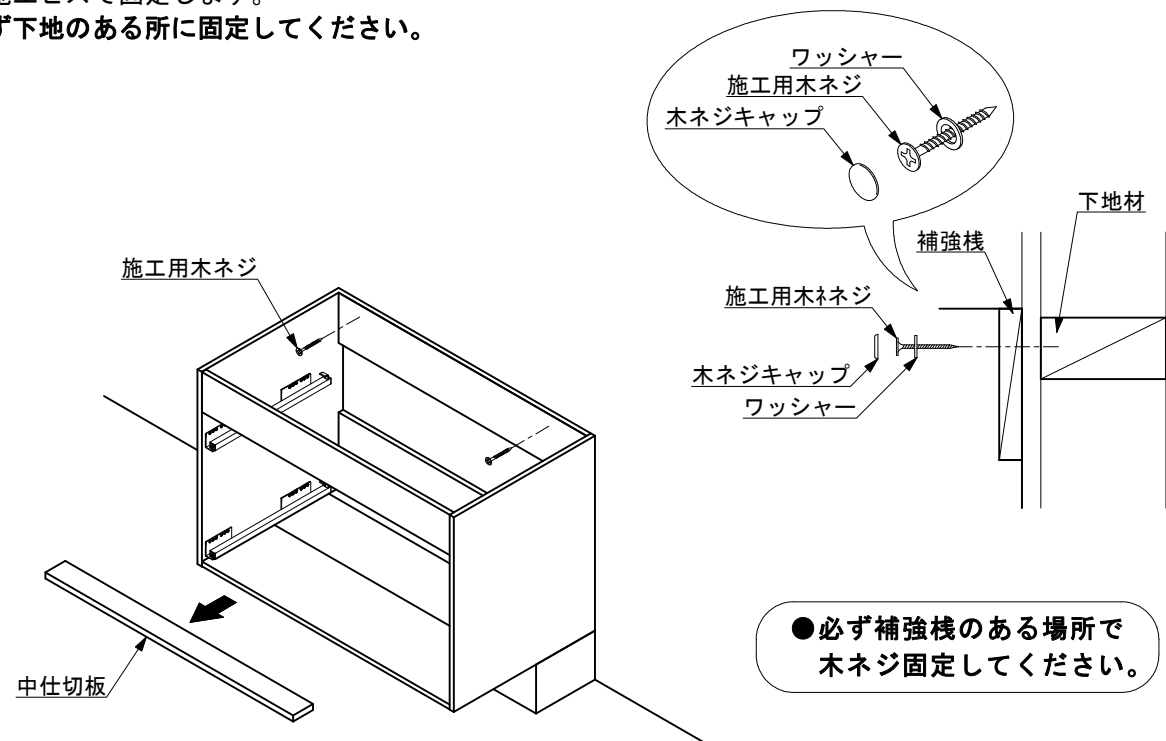
※必ず2人以上で作業してください。

組み立て後は、壁固定するまで本体が不安定なため施工ビス固定位置を確認後、すぐに施工ください。



3 本体の固定

壁に施工ビスで固定します。
※必ず下地のある所に固定してください。



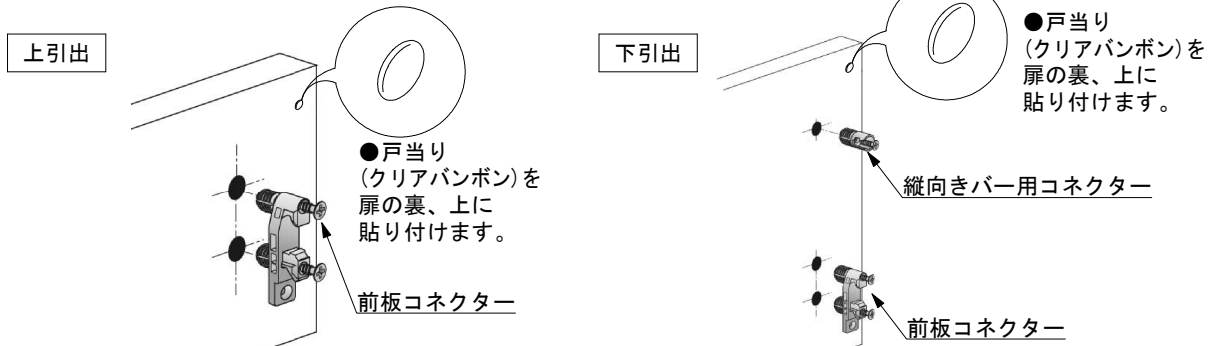
●必ず補強棧のある場所で木ネジ固定してください。

施工・配管時は、L型金具でビス固定してある中仕切板を取り外してください。

4 引出の組立

① 前板コネクタ、縦向きバー用コネクタの取付

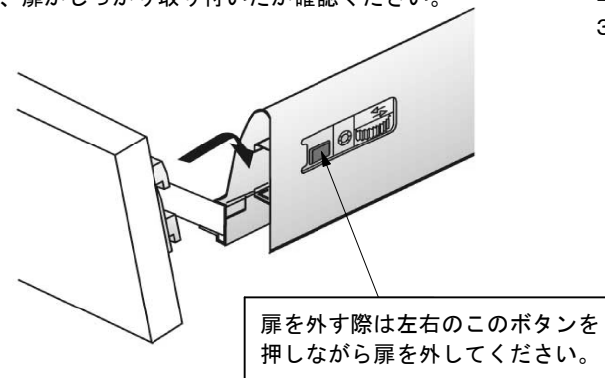
扉(別品番)の下穴に同梱の前板コネクタ、縦向きバー用コネクタをしっかりと差込みビスで固定します。



ご注意 前板コネクタ、縦向きバー用コネクタのビスは手締めで奥まで締め込んでください。

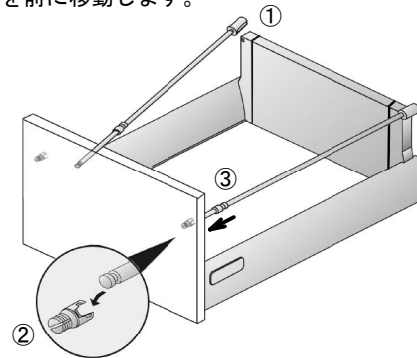
② 引出扉の取付(取り外し)

左右の側板に前板コネクタを差し込みます。カチッと音がするまで下に下げます。取付後、扉がしっかり取り付いたか確認ください。



③ 縦向きバーの取付(下引出のみ)

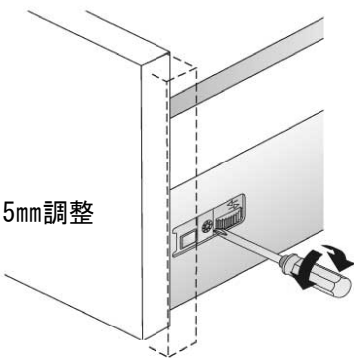
1. 引出の内箱向板の左右上端にある穴に合わせ縦向きバーを取り付けます。
2. 縦向きバー用コネクタに縦向きバーを取り付けます。
3. カバーを前に移動します。



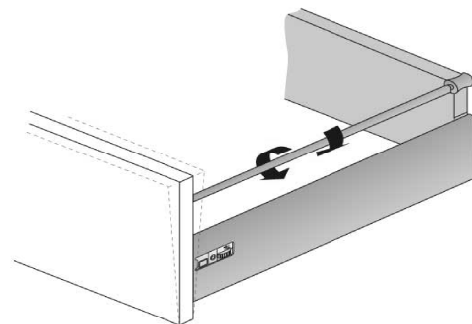
扉の調整

左右調整

左右に±1.5mm調整

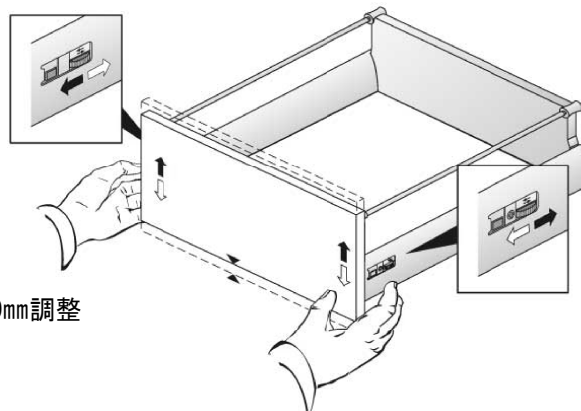


扉の倒れ(下引出)



上下調整

上下に±2.0mm調整

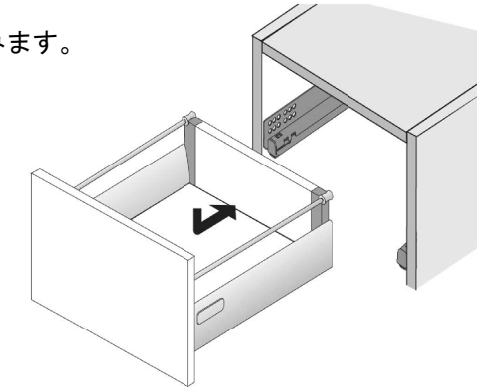


5 引出の取付(取り外し)

レールの上へのせカチッと音がするまで奥に押し込みます。

ご注意

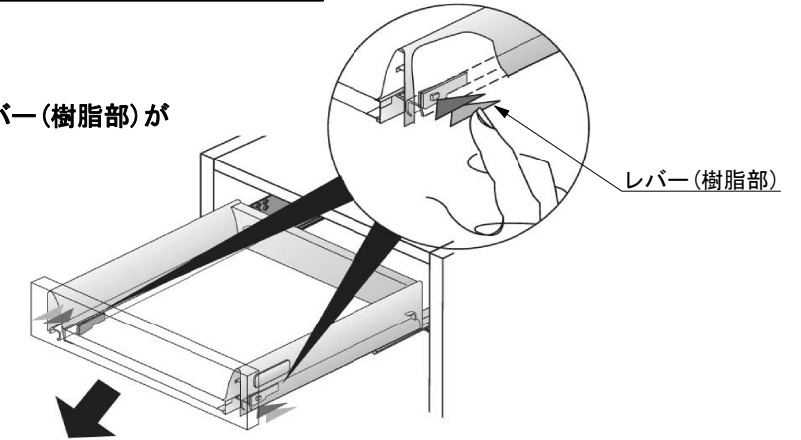
取付時、レールの周辺、引出内部のゴミ、汚れを十分除去し取付してください。開閉不良の要因となります。



引出を取り外すには、内箱側板下のレバー(樹脂部)を内側に押しながら引出を上を持ち上げます。

ご注意

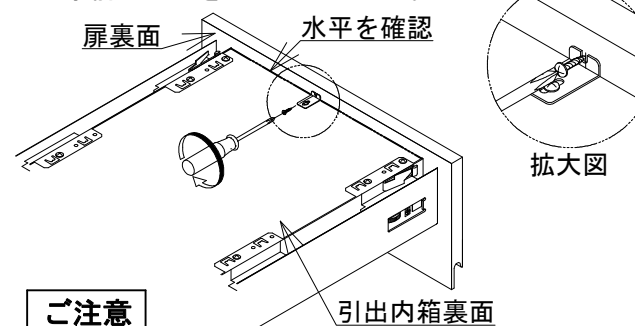
無理に取り外しを行うと、内箱側板下のレバー(樹脂部)が破損するおそれがあります。



6 引出扉下部固定

扉の位置を調整後、レールから引出を外し、引出裏面のL金具にて扉をビス固定します。

※これ以降、扉を取り外す際には事前にビスを外してください。

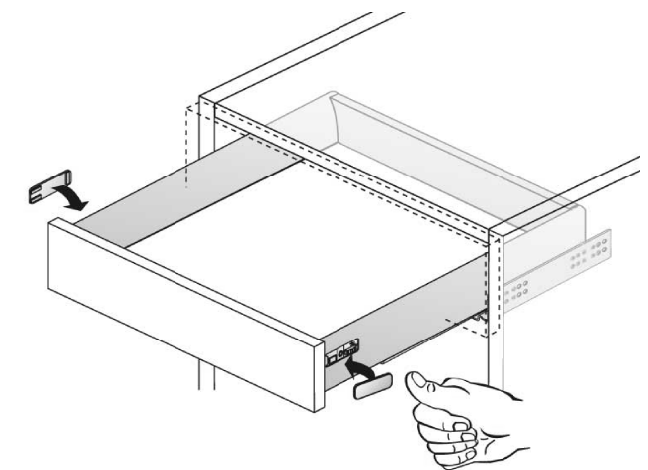


ご注意

引出底板が水平なことを確認し、必ずビス固定してください。引出底板がたわみ、引出の開閉不良や、箱にキズがつくおそれがあります。

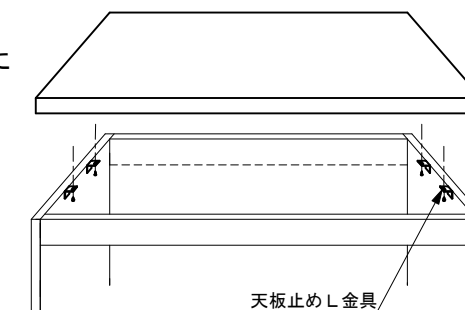
7 カバーキャップの取付

扉調整後、ブラケットにカバーを取り付けます。

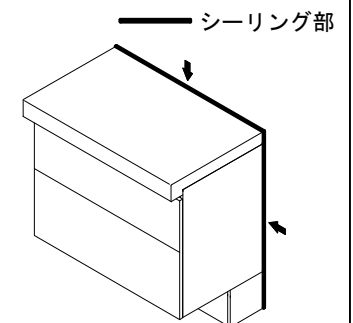


8 カウンターの取付

カウンターを乗せ、天板止めL金具からビス(L8)で固定します。カウンター表面にビスが出ないように長さを確認ください。ビス固定後、引出を再度取付ます。必ずカウンター勝ちになるように取り付けてください。



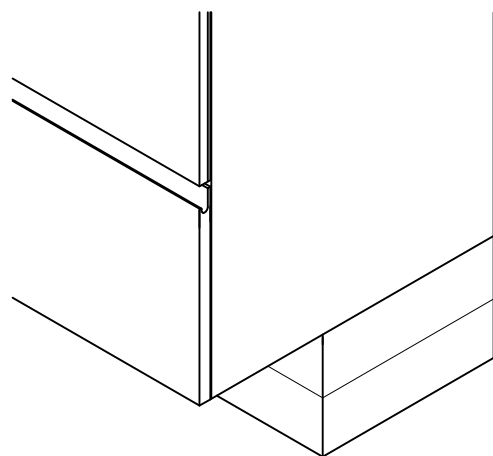
壁やカウンター及びキャビネットの劣化の原因となります。以下部位にシリコンでシーリング処理をしてください。



< 追記注意事項 >

■ オンボウル・ベッセルボウル用ボウル下収納と併設する場合

- ・台輪を組み立てる前に脚部下側カットし100mm低くしてください。
専用品番(台輪寸法が85mm)の場合はカット不要です。



[引出タイプの場合]

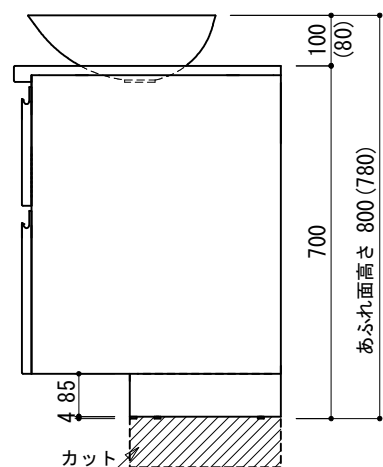
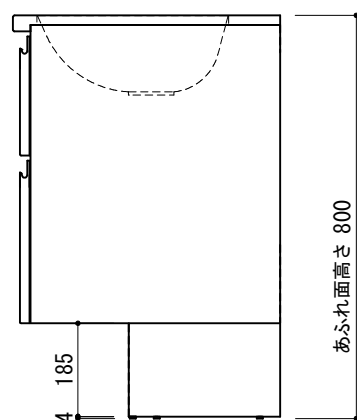
台輪を組み立てる前に
カットしてください。



※下側に付いているスペーサー(高さ4mm)は取り外して
カット部の下側に再度付け直してください。

[シームアンダーボウル用ボウル下収納と併設する場合] [オンボウル・ベッセルボウル用ボウル下収納と併設する場合]

()内の寸法はベッセルボウルの場合



注) オンボウル・ベッセルボウルでエンドパネル納めの場合、
エンドパネルA・Cは専用の品番をご使用ください。
もしくは下端をカットして高さをあわせてください。
(高さが合っていることを確認ください。)

アイカ工業株式会社

建装・建材カンパニー

ホームページ: www.aica.co.jp

FAX <052> 409-1526 アイカカタログセンター
TEL <052> 409-1471

ホームページアドレス

<http://www.aica.co.jp/>



アイカ問合せセンター

※フリーダイヤルは、携帯電話・PHSの一部のIP電話等からは
ご利用になれない場合がございます。

☎ <0120> 525-100 TEL <052> 409-8313 FAX <052> 409-1482

※問合せセンター・カタログセンターを含む全営業店所の営業日は、月～金(除く:土日祝休)です。ホームページからの当日出荷ご依頼分の受付時間は14:00(FAXの場合は12:00)です。