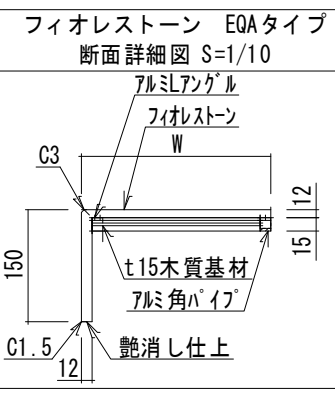
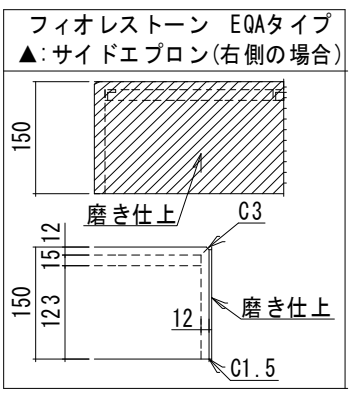
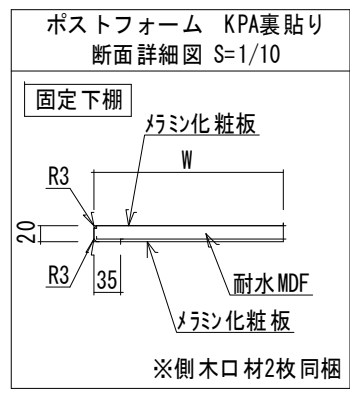


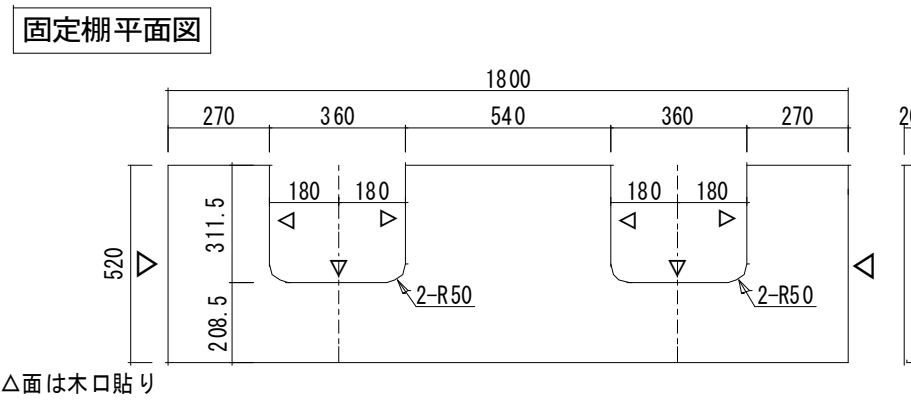
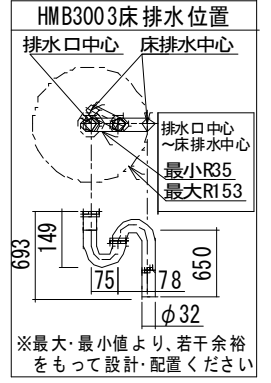
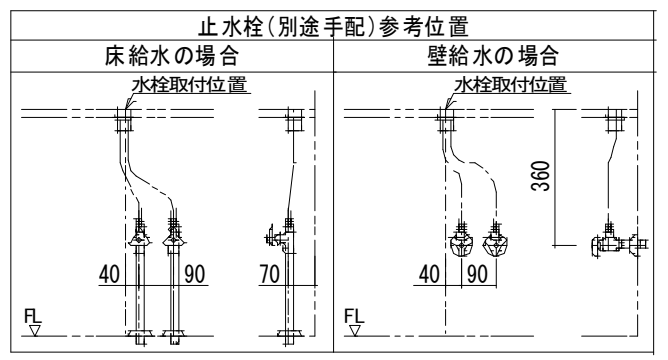
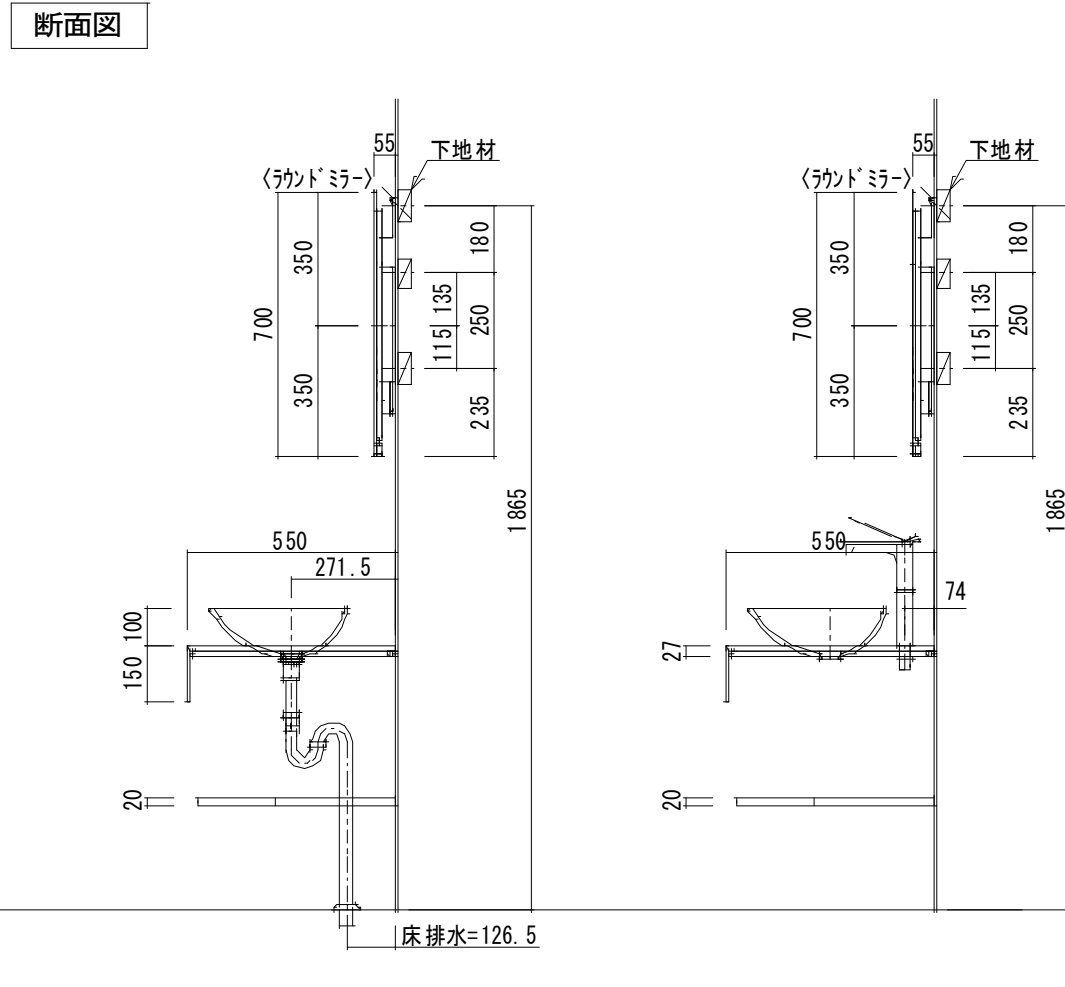
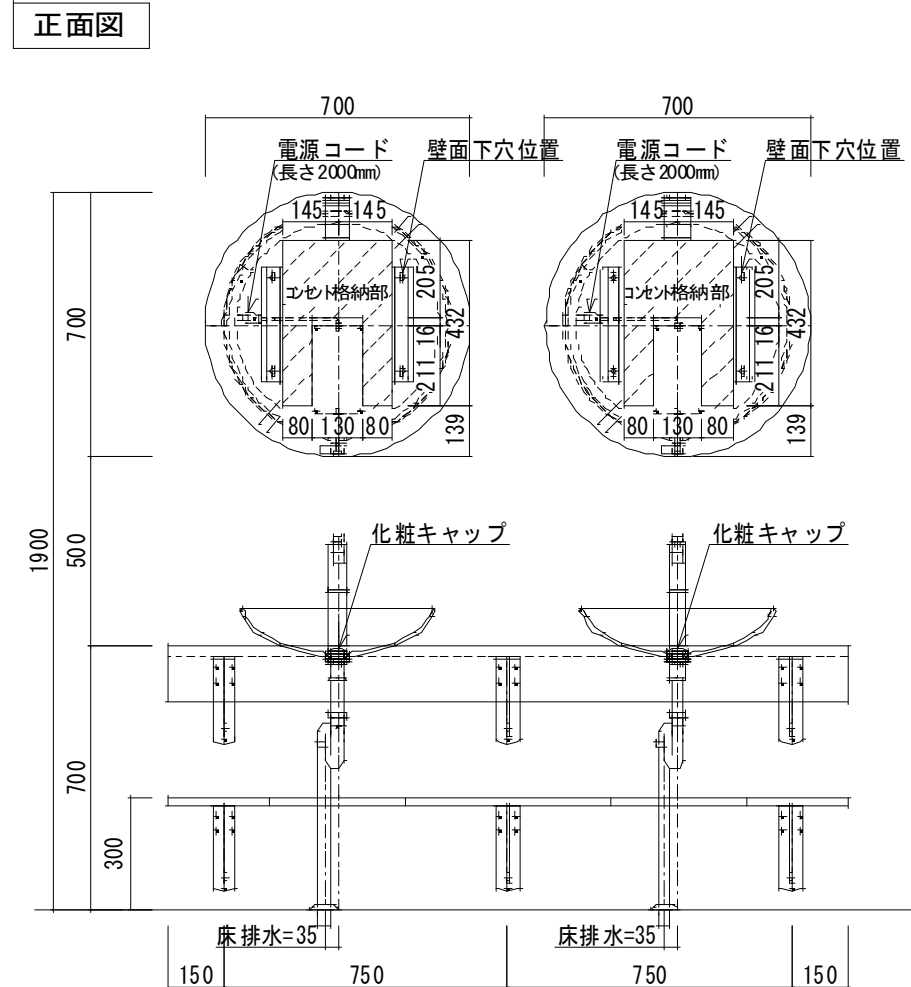
▲面はサイドエプロン仕上



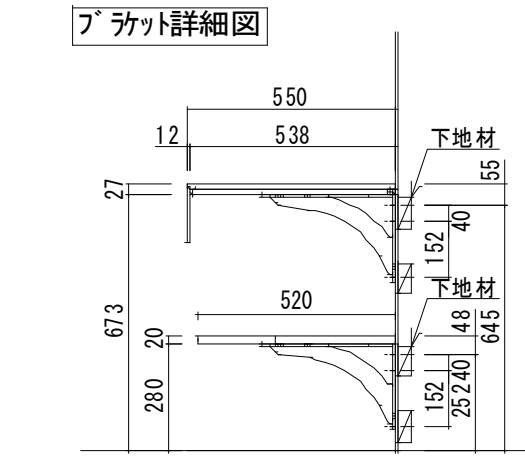
○仕様一覧

No	
使用場所	Plan-06
数量	
柄	XGQ: フィオレ G2グレード
カウンター	フィオレストーンカウンター

※充分強度のある下地に適切な施工をしてください。
 ※ブラケット取付部は、12mm以上の合板などの壁下地補強が必要です。
 ※ブラケット位置は参考です。強度を保証するものではありません。
 カウンター裏面のボウル取付補助部材と干渉する場合は、現場にて強度が充分確保できる適正な位置に設置してください。
 ◎給排水位置は参考です。現場にて適切な位置に施工してください。



△面は木口貼り



部材	元品番	数量	特注内容
カウンター	EQA2XGQ1 20A0017	1	WD05
ボウル(カラー)	KMC6AWXA-3N	2	
排水金具	HMB3005	2	
排水金具	HMB3003	2	
カラー化粧キャップ	HMB3020AWXA	2	
混合水栓(シルバー)	K4732NJV-2T	2	
ブラケット(白)	KH-341WA2	3	
固定下棚	KPA2XXARKA4	1	TJ-509K
LED付フレームミラー	YCGP971S	1	
LED付フレームミラー	YCGP971S	1	