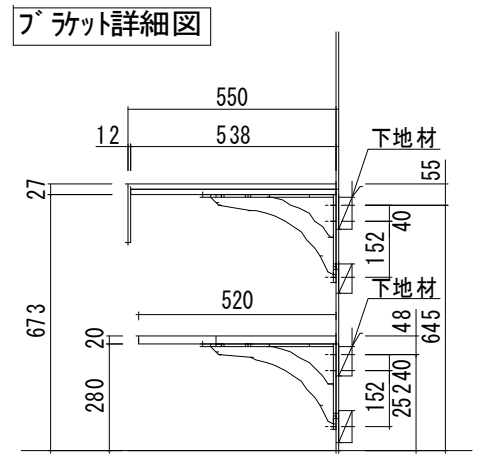
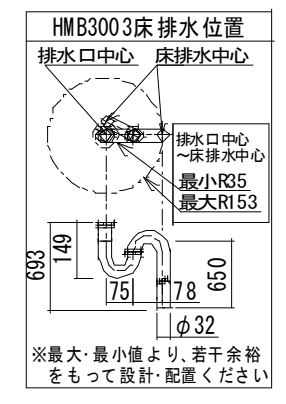
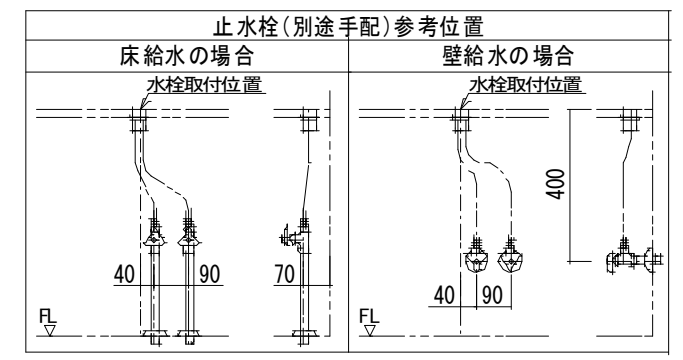


○仕様一覧

基本情報	No	
	使用場所	Plan-07
	数量	
	柄	XBI: コーリアン1グレード
	カウンター	コーリアンカウンター(12mm)

※充分強度のある下地に適切な施工をしてください。
 ※ブラケット取付部は、12mm以上の合板などの壁下地補強が必要です。
 ※ブラケット位置は参考です。強度を保証するものではありません。
 カウンター裏面のボウル取付補助部材と干渉する場合は、現場にて強度が充分確保できる適正な位置に設置してください。
 ◎給排水位置は参考です。現場にて適切な位置に施工してください。



部材	元品番	数量	特注内容
カウンター	BQA1 XBI16VA0017	1	ASRS
ボウル(カラー)	KMC7ANXA-3A	1	
排水金具	HMB3005	1	
排水金具	HMB3003	1	
カラー化粧キャップ	HMB3020ANXA	1	
混合水栓(黒)	K4750ENJV-2T-MDP	1	
ブラケット(白)	KH-341WA2	3	
固定下棚	KPA1XXARKA4	1	K-6302KN
LED付フルームスミラー	YCGP982S	1	