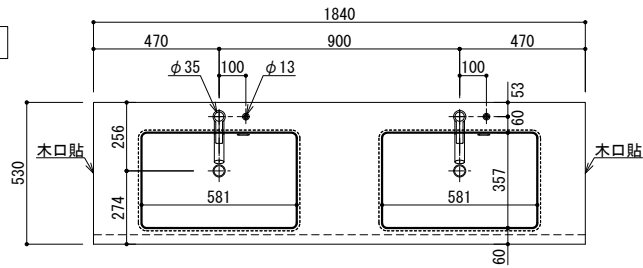
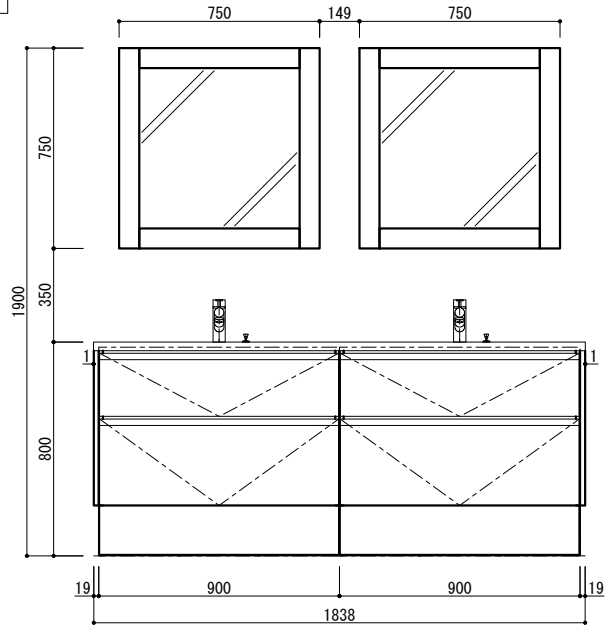


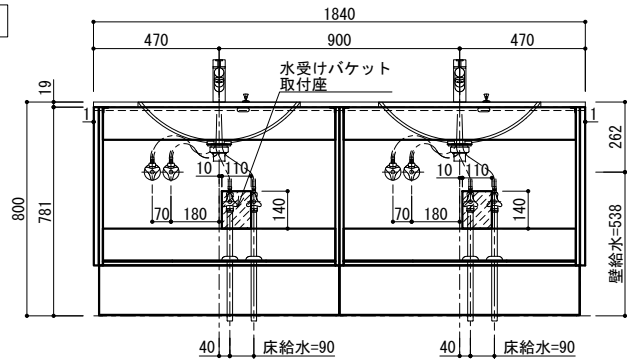
平面図



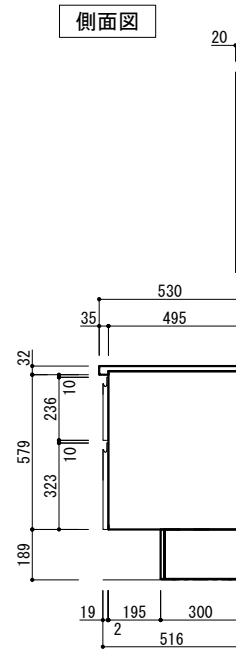
正面図



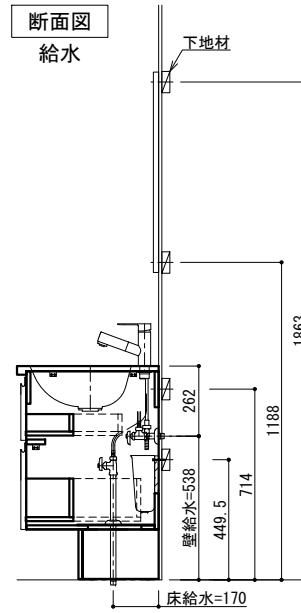
断面図 給水



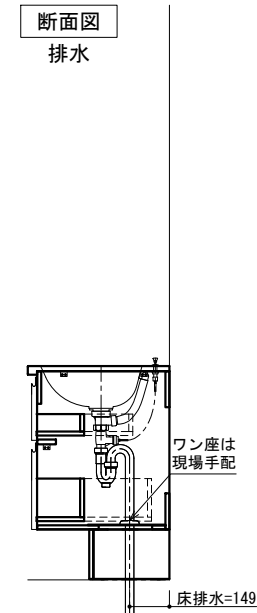
側面図



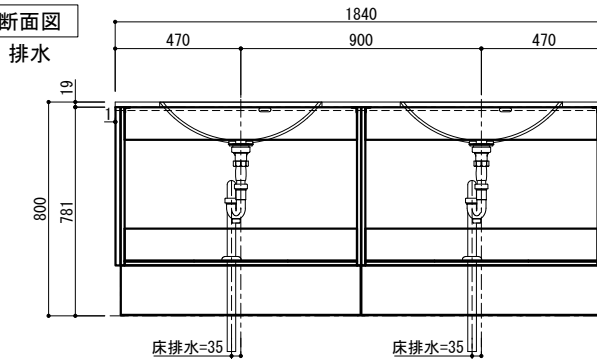
断面図 給水



断面図 排水

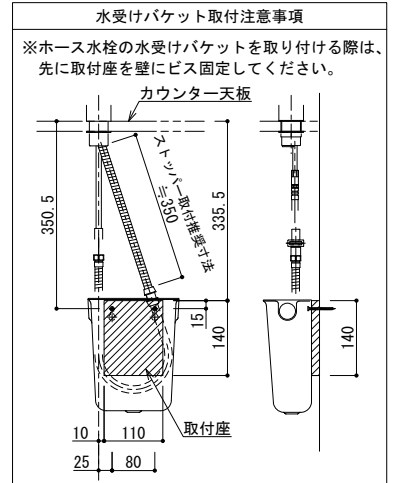


断面図 排水



○仕様一覧

基本情報	建具No	IF
	使用場所	BR-01
	数量	1
	左右タイプ	左右なし
	色柄	XX:化粧板柄指定
扉情報	表面材	メラミン化粧板
その他	給水金具	K37531EJ-RJ



○構成部材一覧

部材	元品番	数量	特注内容
カウンター	KLAA■15NBW1	1	
キャビネット	YCGB211H	2	
扉	YCGJ210XX	2	
サイドパネル	YCGP201NXX	2	
給水金具	K37531EJ-RJ	2	
排水金具	HMB3014	2	
水受けバケツ	H790-88	2	
フレームミラー	YCGP930XX	2	



仕様書

縮尺 1/20, 1/6
 作図年月日 18.12.06
 製図

物件名

図名

スマートサニタリー

デザイン

BR-01:ポタニカルリゾート W1840

図番

569220-1-2