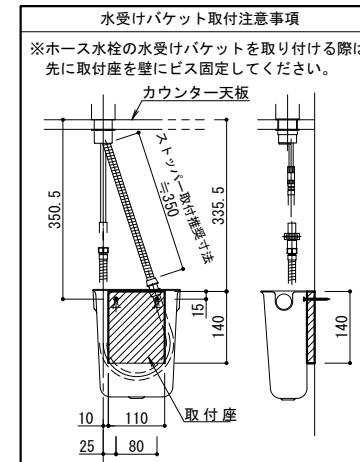


○仕様一覧

基本情報	建具No	
	使用場所	
	数量	1
	左右タイプ	L: 左タイプ
扉情報	表面材	メラミン化粧板
	色柄	XX: 化粧板柄指定
その他	給水金具	K37531EJ-RJ

注意 本製品には、背板はありません。壁面仕上げをご考慮ください。



○構成部材一覧

部材	元品番	数量	特注内容
カウンター	KLAA■15B1R1	1	柄未決定
キャビネット	YCGB211H	1	
扉	YCGJ210XX	1	柄未決定
エンドパネル	YCGP801NXX	1	柄未決定
キャビネット	YCGB221H	1	
扉	YCGJ220XX	1	柄未決定
給水金具	K37531EJ-RJ	1	
排水金具	HMB3014	1	
水受けバケツ	H790-88	1	
右側ミラー収納	YCGB371HR	1	
中央ミラー収納	YCGB361H	1	
左側ミラー収納	YCGB371HL	1	



仕様書

縮尺 1/20.1/6
 作図年月日 19.11.22
 製図

物件名

〇〇様邸

図名

スマートサニタリー

デザイン

BV-02aL: ブルックリンビンテージ W1220

図番

729075-1-1