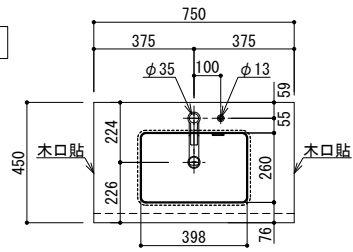
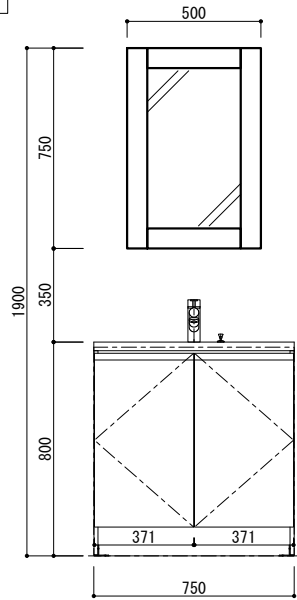


平面図

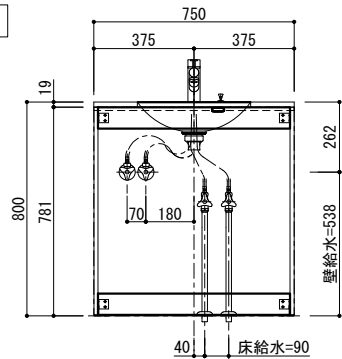


正面図

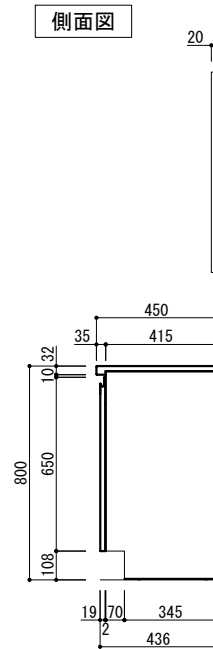


断面図

給水

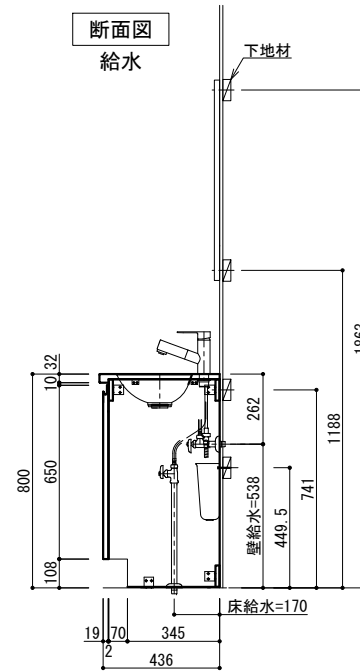


側面図



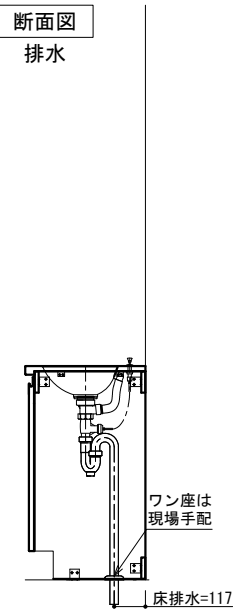
断面図

給水



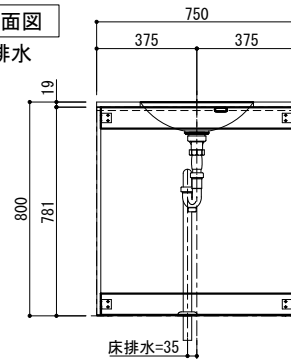
断面図

排水



断面図

排水



○仕様一覧

|      |       |             |
|------|-------|-------------|
| 基本情報 | 建具No  | IF          |
|      | 使用場所  | CC-04       |
|      | 数量    | 1           |
|      | 左右タイプ | 左右なし        |
|      | 色柄    | XX:化粧板柄指定   |
| 扉情報  | 表面材   | メラミン化粧板     |
|      |       |             |
| その他  | 給水金具  | K37531EJ-RJ |
|      |       |             |

○構成部材一覧

| 部材構成 | 部材      | 元品番         | 数量 | 特注内容 |
|------|---------|-------------|----|------|
|      | カウンター   | KLAC■3K3    | 1  |      |
|      | キャビネット  | YCGB132H    | 1  |      |
|      | 扉       | YCGJ130XX   | 1  |      |
|      | 給水金具    | K37531EJ-RJ | 1  |      |
|      | 排水金具    | HMB3014     | 1  |      |
|      | 水受けバケツ  | H790-88     | 1  |      |
|      | フレームミラー | YCGP950XX   | 1  |      |



仕様書

縮尺 1/20.1/6  
 作図年月日 18.12.06  
 製図

物件名

図名

スマートサニタリー

デザイン

CC-04: カルフォルニアコースト W750

図番

569233-1-2