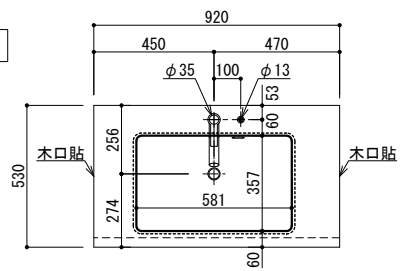
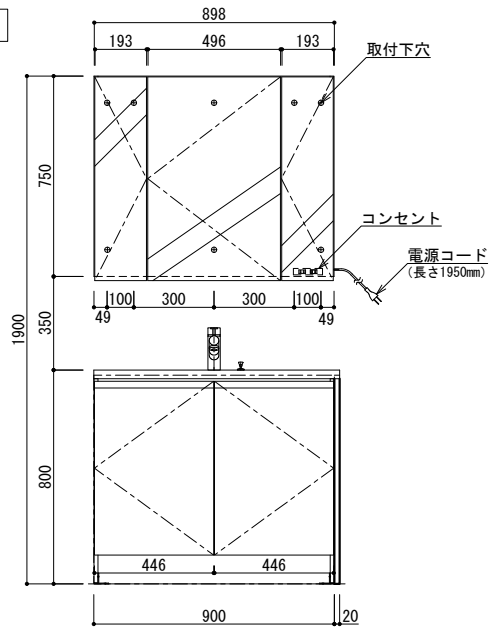


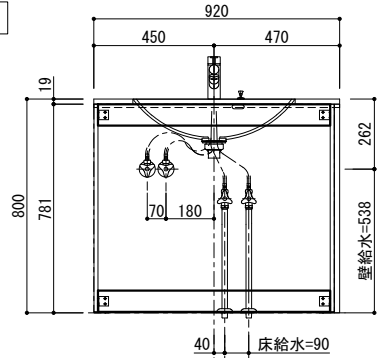
平面図



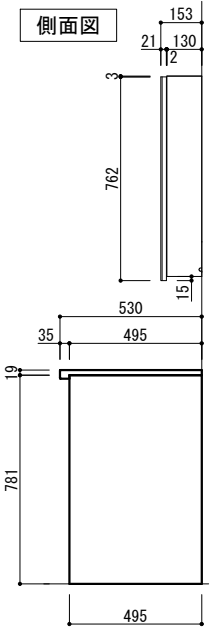
正面図



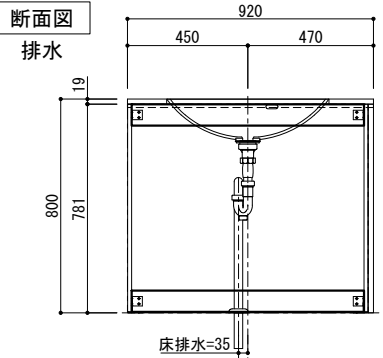
断面図



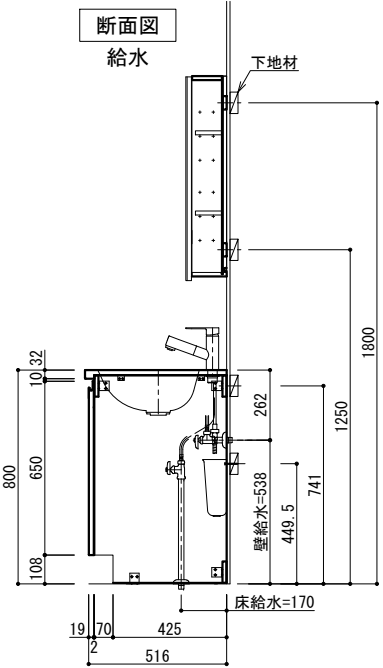
側面図



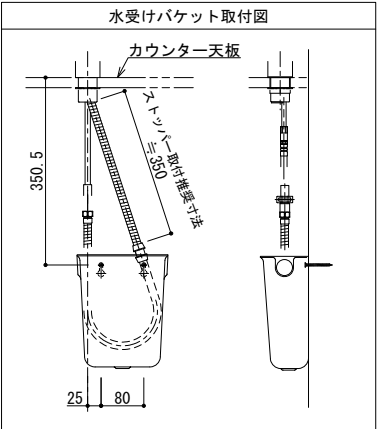
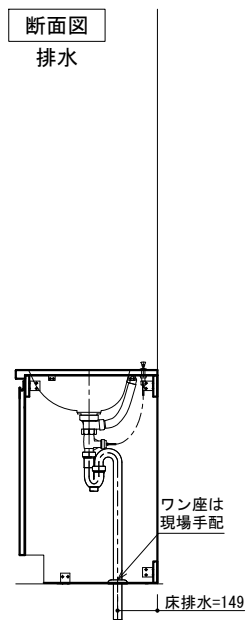
断面図



断面図



断面図



○仕様一覧

基本情報	建具No	IF
	使用場所	NM-01L
	数量	1
	左右タイプ	L: 左タイプ
	色柄	XX: 化粧板柄指定
扉情報	表面材	メラミン化粧板
その他	給水金具	K37531EJ-RJ

○構成部材一覧

部材	元品番	数量	特注内容
カウンター	KLAA■15A3R1	1	
キャビネット	YCGB111H	1	
扉	YCGJ110XX	1	
エンドパネル	YCGP801NXX	1	
給水金具	K37531EJ-RJ	1	
排水金具	HMB3014	1	
水受けバケット	H790-88	1	
3面ミラー収納	YCGB311H	1	



仕様書

縮尺 1/20, 1/6
 作図年月日 18.12.06
 製図

物件名

図名

スマートサニタリー

デザイン

NM-01: ナチュラルモダン W920

図番

569223-1-2