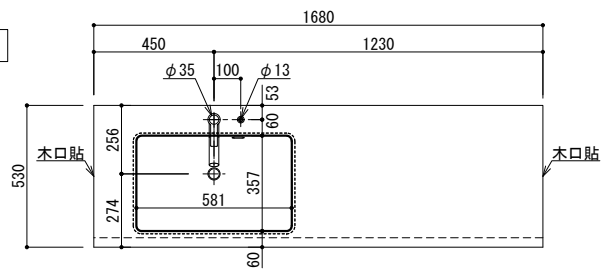
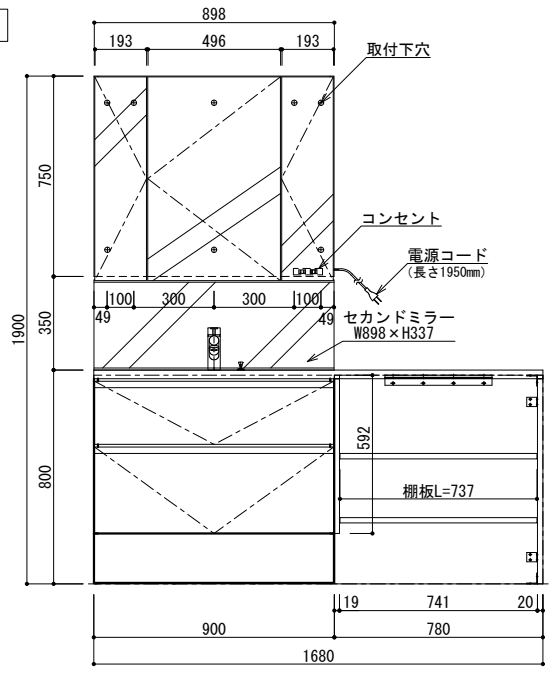


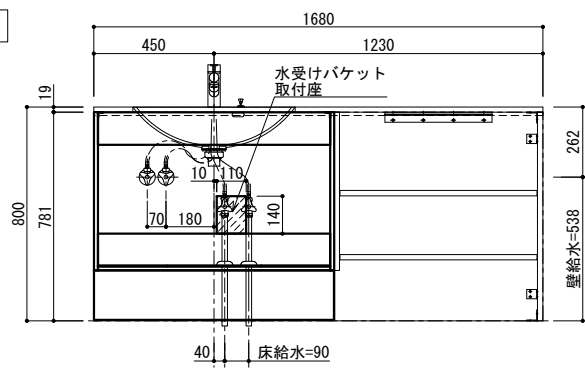
平面図



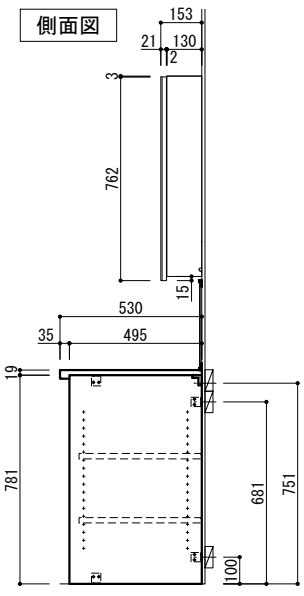
正面図



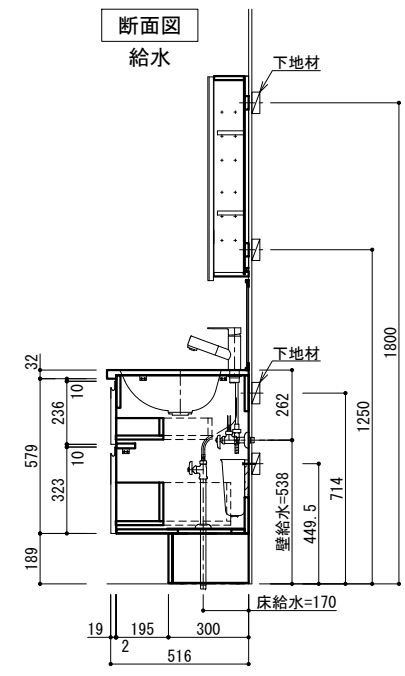
断面図 給水



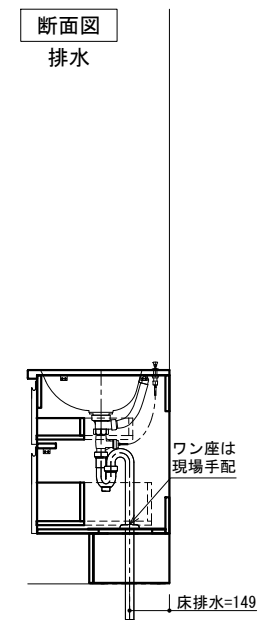
側面図



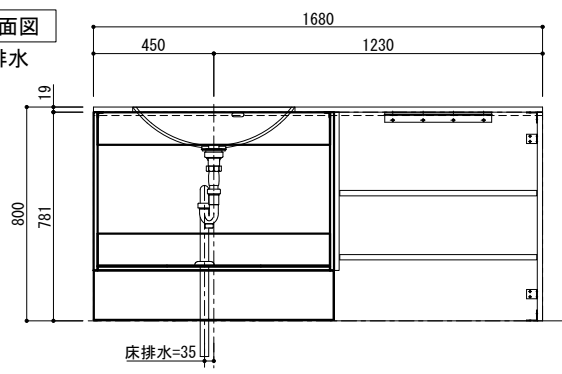
断面図 給水



断面図 排水

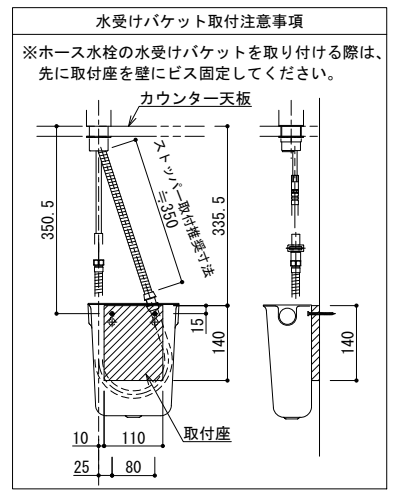


断面図 排水



○仕様一覧

基本情報	建具No	IF
	使用場所	UN-01L
	数量	1
	左右タイプ	L: 左タイプ
	色柄	XX: 化粧板柄指定
扉情報	表面材	メラミン化粧板
その他	給水金具	K37531EJ-RJ



○構成部材一覧

部材	元品番	数量	特注内容
カウンター	KLAA■15G1	1	
キャビネット	YCGB211H	1	
扉	YCGJ210XX	1	
サイドパネル	YCGP201AXX	1	
エンドパネル	YCGP801AXX	1	
棚板	YCGB441XX2	2	
給水金具	K37531EJ-RJ	1	
排水金具	HMB3014	1	
水受けバケツ	H790-88	1	
補助棧	KH-53W	1	
L金具	CH-9347	1	
L金具	CH-9348	1	
3面ミラー収納	YCGB311H	1	
セカンドミラー	YCGP511	1	



仕様書

縮尺 1/20.1/6
 作図年月日 18.12.06
 製図

物件名

図名

スマートサニタリー

デザイン

UN-01:アーバン W1680

図番

569210-1-2