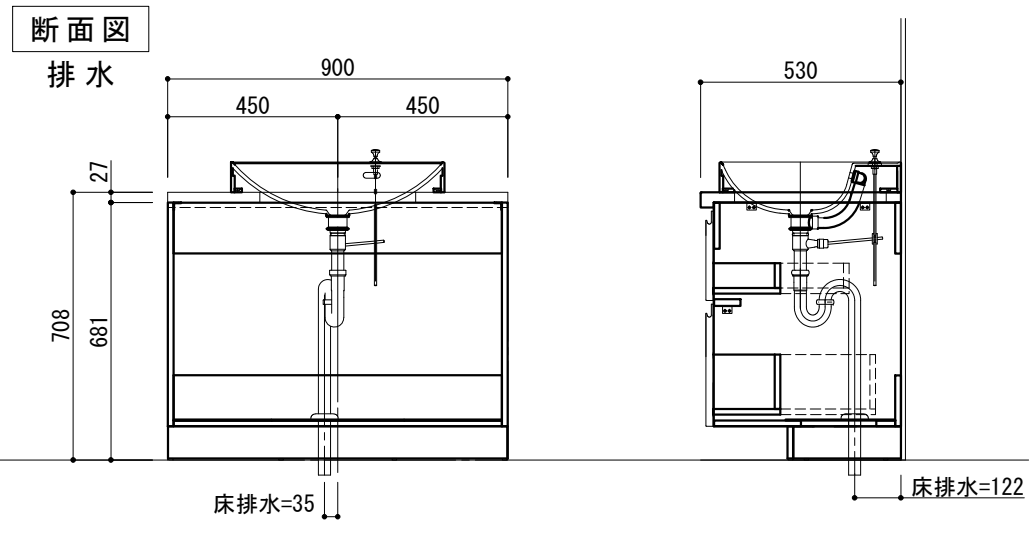
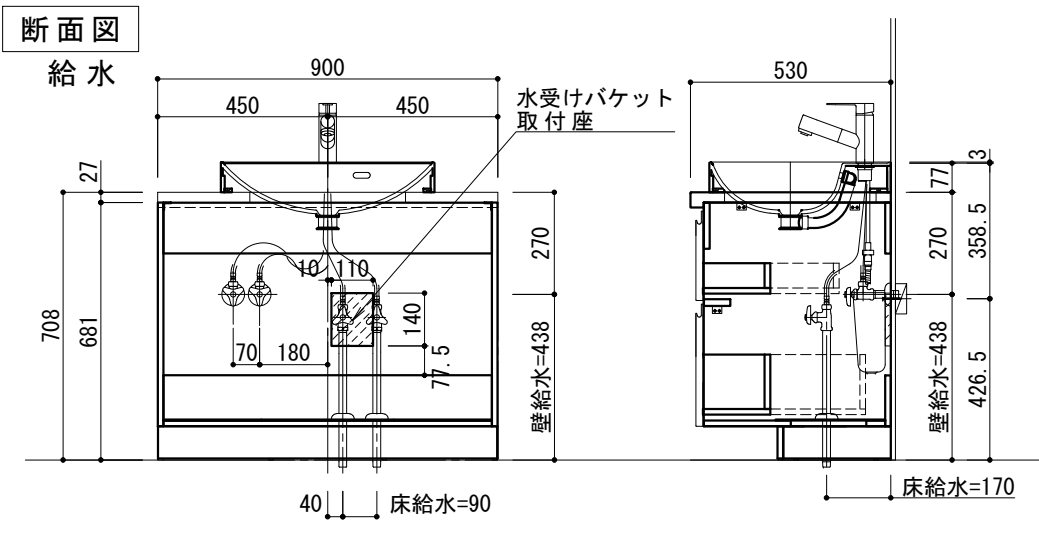
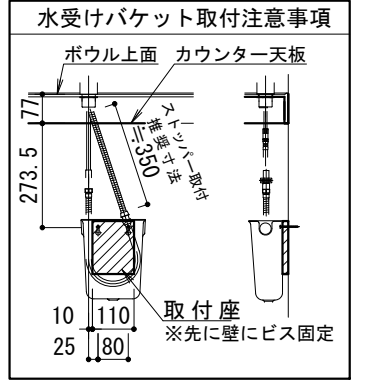
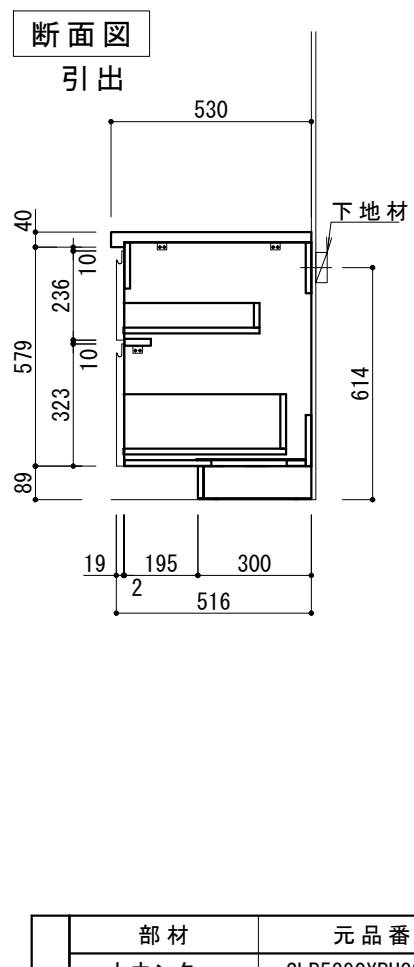
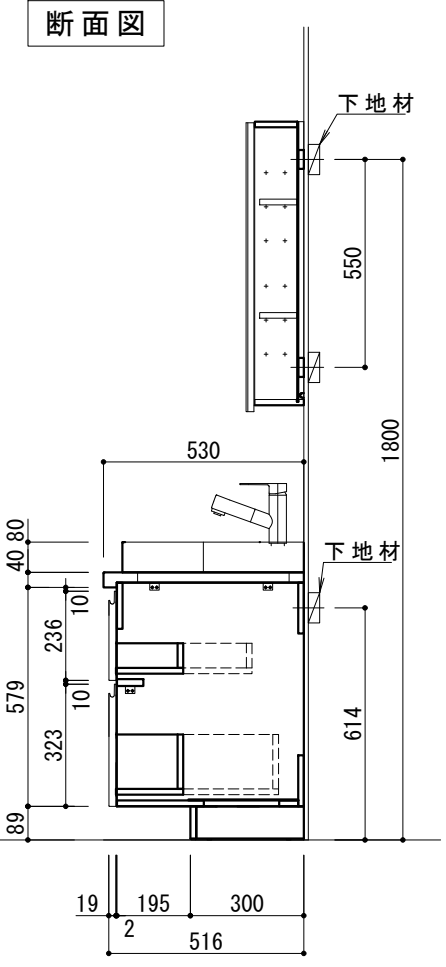
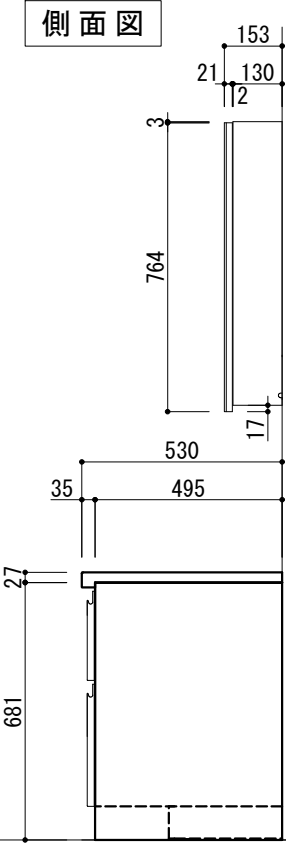
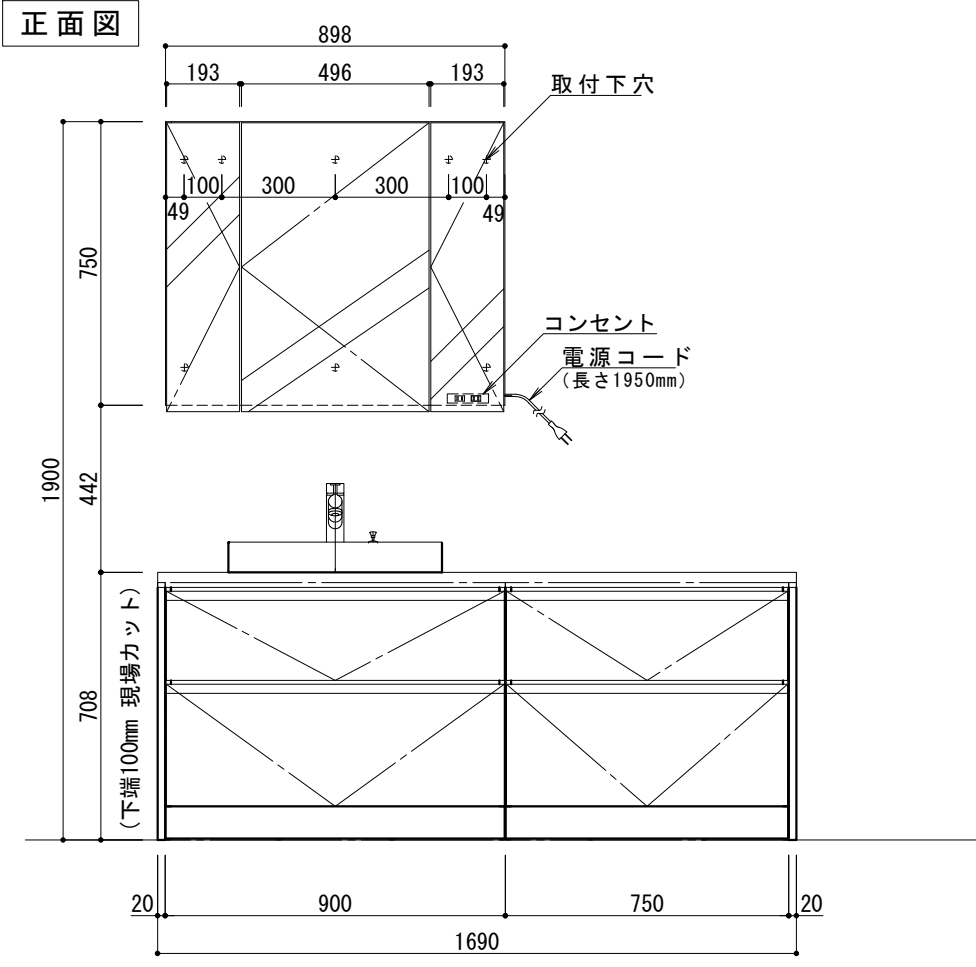


○仕様一覧

No	
使用場所	
数量	1
柄	XX:メラミン柄指定
カウンター	コーリアンカウンター(12mm)

注意: 本製品には、背板はありません。 壁面仕上げをご考慮ください。



部材	元品番	数量	特注内容
カウンター	SLB5390XBH38CC4	1	柄未決定 L=1690
ボウル	KMB7AGW-1B	1	
キャビネット	YCGB211H	1	
扉	YCGJ210XX	1	柄未決定
給水金具	K37531EJ-RJ	1	
水受けバケット	H790-88	1	
排水金具	HMB3002H	1	
排水金具(S)	HMB3003	1	
キャビネット	YCGB231HN	1	
扉	YCGJ230XX	1	柄未決定
エンドパネル	YCGP811NXX	1	柄未決定
エンドパネル	YCGP811NXX	1	柄未決定
3面ミラー収納	YCGB311H2	1	



仕様書

縮尺 1/20
 物件名
 作図年月日
 製図

品名
 スマートサニタリー ベッセルボウルタイプ
 仕様
 コーリアンカウンター D530xL1690

図番
 25111-1