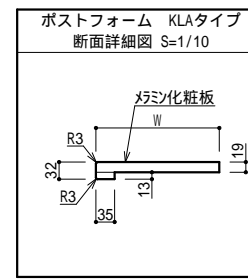


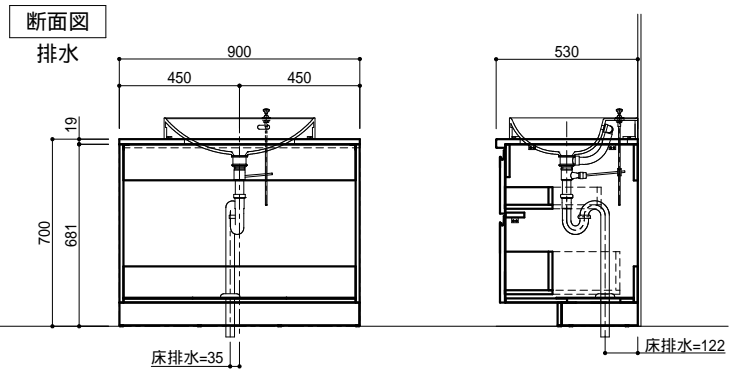
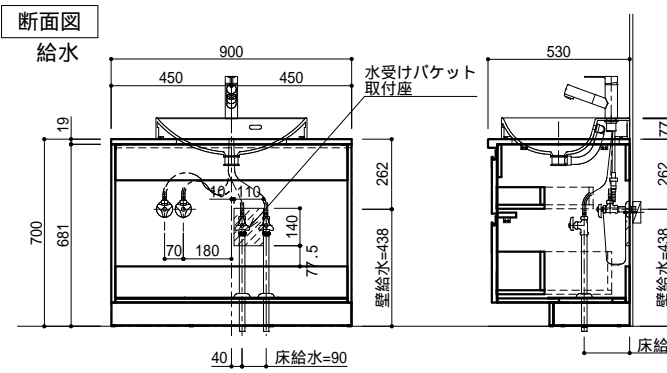
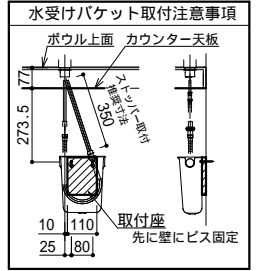
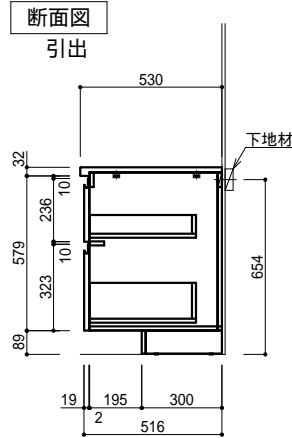
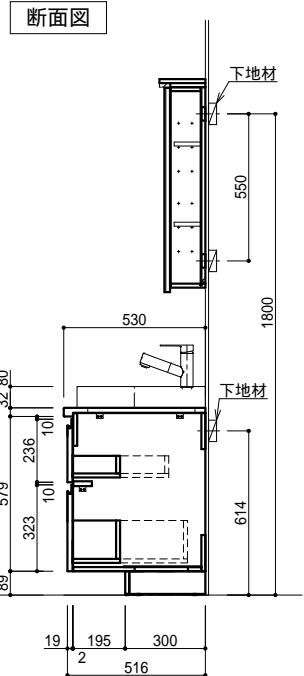
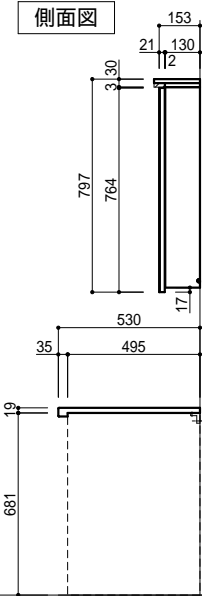
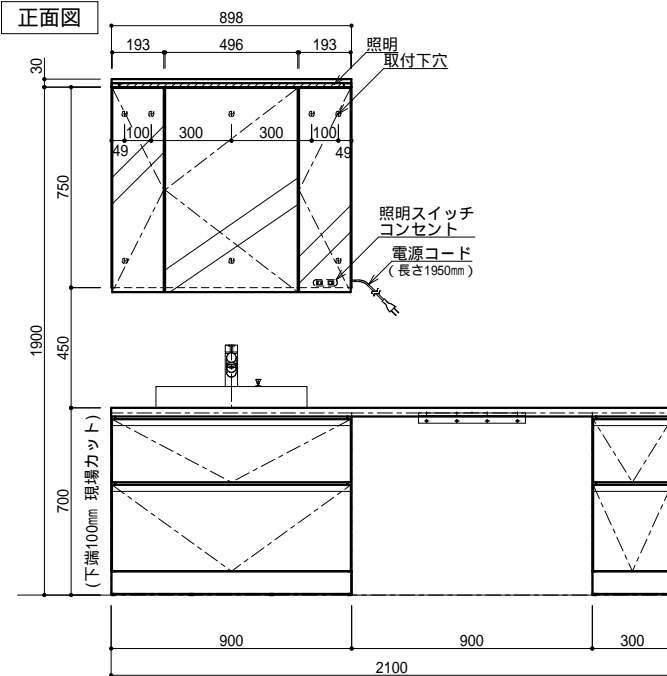
面は木口貼り



仕様一覧

No	
使用場所	CU-01L
数量	1
柄	XX:メラミン柄指定
カウンター	ポストフォームカウンター

特記事項
本製品には、背板はありません。 壁面仕上げをご考慮ください。
止水栓は、現地手配ください。



部材構成

部材	元品番	数量	特注内容
カウンター	KLA5390XXA38CC4	1	TJ-10235K L=2100
ボウル	KMB7AGW-1B	1	
キャビネット	YCGB211G	1	
扉	YCGJ210XX	1	TJ-10240K
給水金具	K37531EJ-RJ	1	
水受けバケツ	H790-88	1	
排水金具	HMB3002H	1	
排水金具(S)	HMB3003	1	
キャビネット	YCGB221G	1	
扉	YCGJ220XX	1	TJ-10240K
補助棧	KH-53W	1	
照明付3面ミラー収納	YCGB312H2	1	