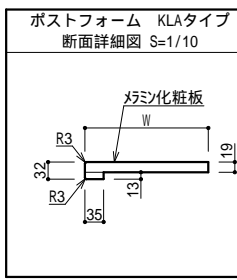


面は木口貼り

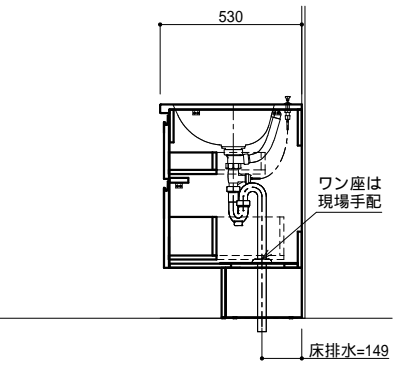
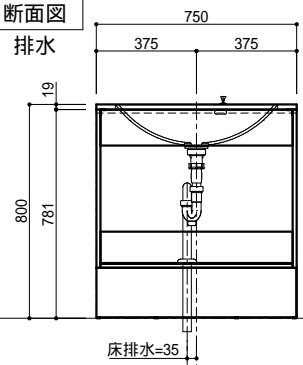
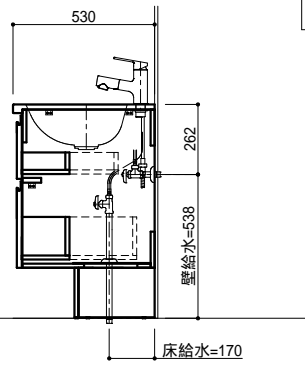
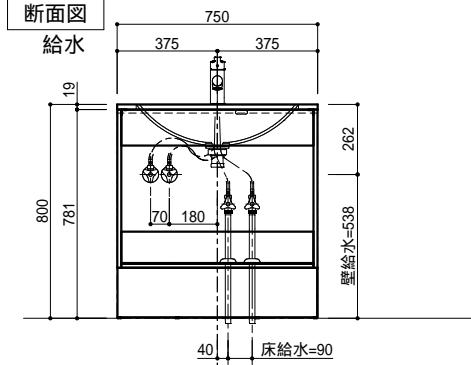
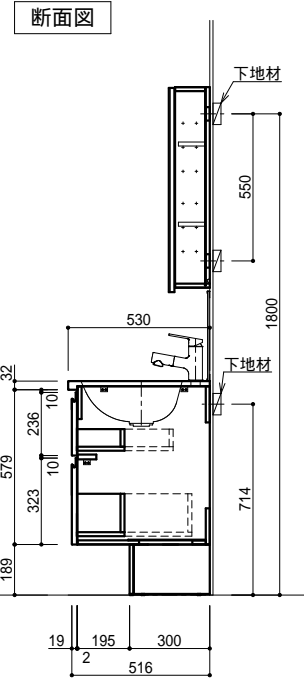
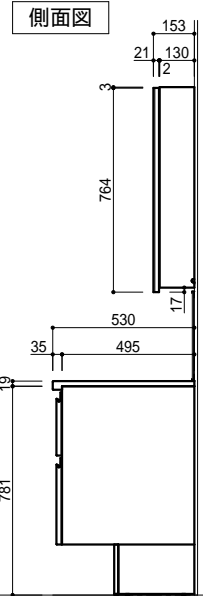
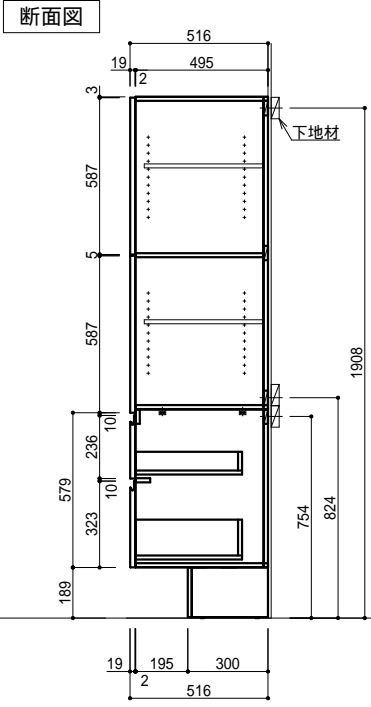
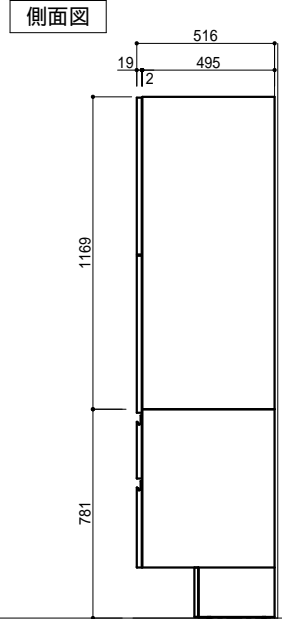
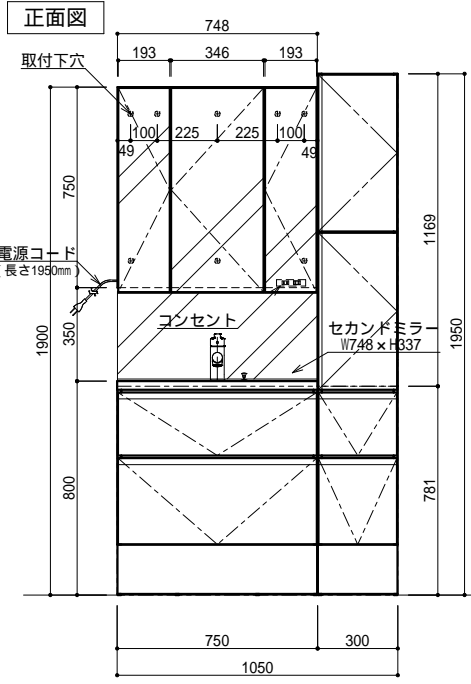


仕様一覧

No	
使用場所	
数量	1
柄	XX:メラミン柄指定
カウンター	ポストフォームカウンター

特記事項

本製品には、背板はありません。 壁面仕上げをご考慮ください。
止水栓は、現地手配ください。



部材	元品番	数量	特注内容
カウンター	KLA5375XA09AC4	1	JY-10068KN74
キャビネット	YCGB231H	1	
扉	YCGJ230XX	1	TJ-10283K
キャビネット	YCGB321H2	1	
扉	YCGJ320XX2	1	TJ-10283K
キャビネット	YCGB221H	1	
扉	YCGJ220XX	1	TJ-10283K
給水金具	WU100MN	1	
排水金具(S)	HMB3014	1	
3面ミラー収納	YCGB331H2	1	
セカンドミラー	YCGP531	1	

AICA 仕様書

縮尺 1/20
 物件名 スマートサニタリー コンセプトプランブック掲載 PLAN
 作図年月日 2024/04/24
 製図

品名 スマートサニタリー アンダーボウルタイプ
 仕様 CU-02L: シックアーバン W1050

図番