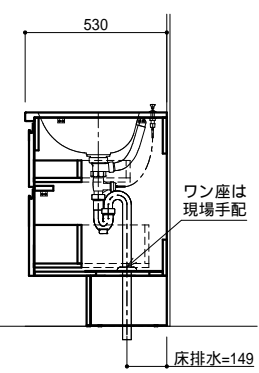
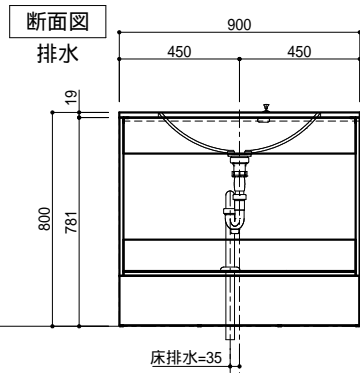
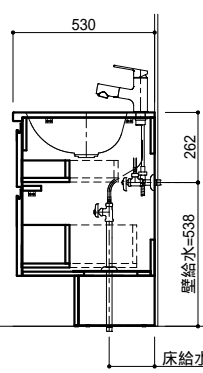
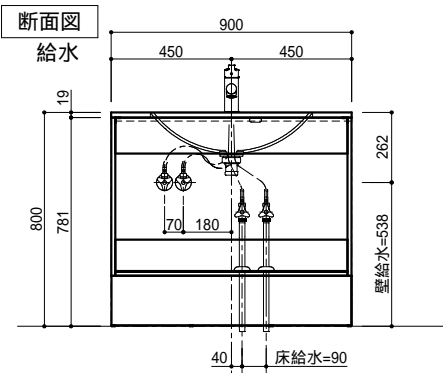
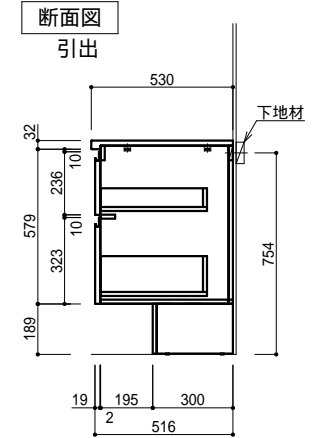
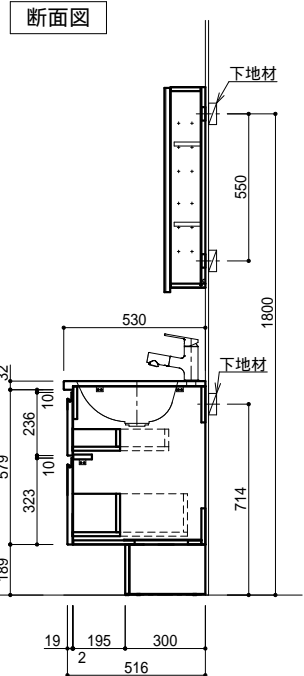
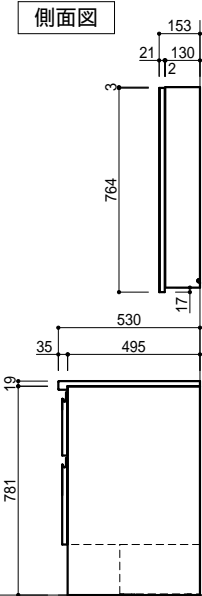
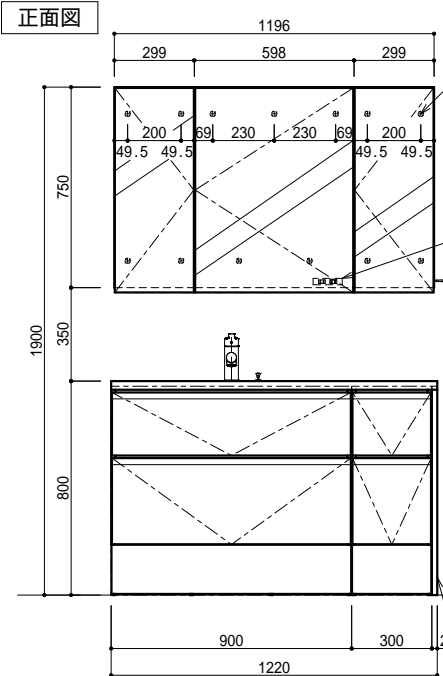


面は木口貼り



仕様書

縮尺 1/20
作図年月日 2024/04/24
製図

物件名
スマートサニタリー コンセプトプランブック掲載 PLAN
スマートサニタリー スタイルブック 掲載 PLAN

品名
スマートサニタリー アンダーボウルタイプ
仕様
JN-01L : ジャパンディ W1220

図番

仕様一覧

No	
使用場所	JN-01L
数量	1
柄	XX : メラミン柄指定
カウンター	ポストフォームカウンター

特記事項
本製品には、背板はありません。 壁面仕上げをご考慮ください。
止水栓は、現地手配ください。

部材構成

部材	元品番	数量	特注内容
カウンター	KLA5390XXA09AC4	1	L-10334KG L=1220
キャビネット	YCGB211H	1	
扉	YCGJ210XX	1	JY-10191KS98
給水金具	WU100MN	1	
排水金具(S)	HMB3014	1	
キャビネット	YCGB221H	1	
扉	YCGJ220XX	1	JY-10191KS98
エンドパネル	YCGP801NXX	1	JY-10191KS98
ミラー収納	YCGB371HR2	1	
ミラー収納	YCGB361H2	1	
ミラー収納	YCGB371HL2	1	