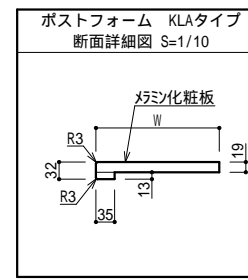
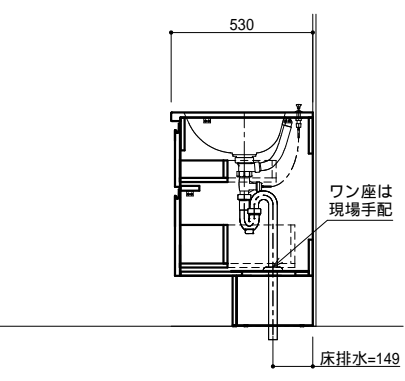
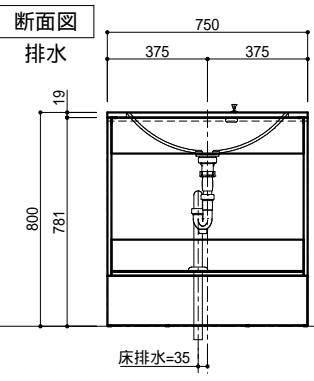
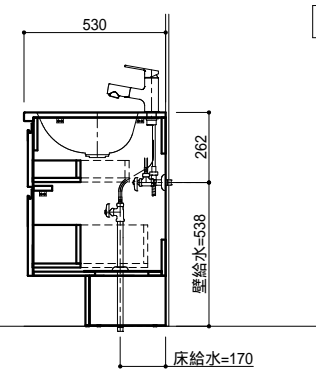
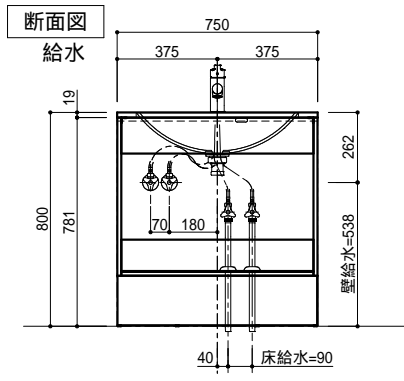
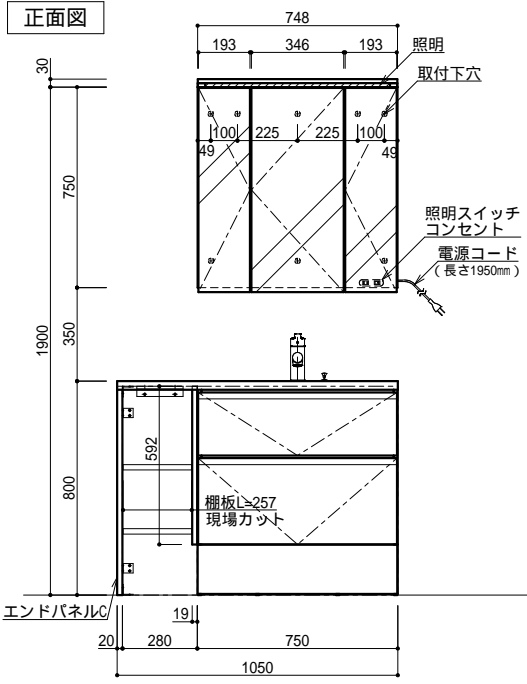


面は木口貼り

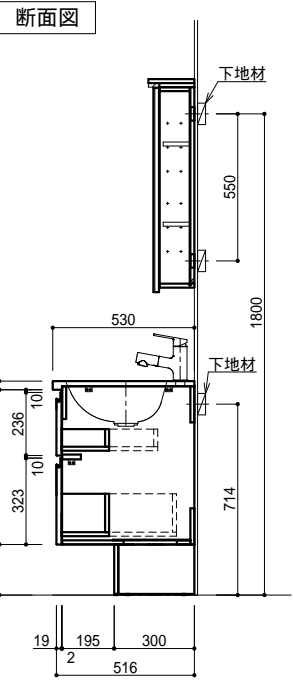
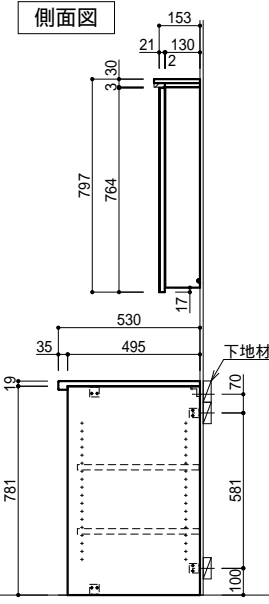


仕様一覧

No	
使用場所	JN-02R
数量	1
柄	XX:メラミン柄指定
カウンター	ポストフォームカウンター

特記事項

本製品には、背板はありません。 壁面仕上げをご考慮ください。
止水栓は、現地手配ください。



部材構成

部材	元品番	数量	特注内容
カウンター	KLA5390XXA09AC4	1	JC-10245K L=1050
キャビネット	YCGB231H	1	
扉	YCGJ230XX	1	K-6115KN
給水金具	WU100BN	1	
排水金具(S)	HMB3014	1	
エンドパネル	YCGP801AXX	1	K-6115KN
サイドパネル	YCGP201AXX	1	K-6115KN
棚板	YCGB491XX2	2	K-6115KN
補助棧	KH-53W	1	
L金具	CH-9347	1	
L金具	CH-9348	1	
照明付3面ミラー収納	YCGB332H2	1	

AICA 仕様書

縮尺 1/20
物件名
スマートサニタリー コンセプトプランブック掲載 PLAN
作図年月日 2024/04/24
製図
スマートサニタリー スタイルブック 掲載 PLAN

品名
スマートサニタリー アンダーボウルタイプ
仕様
JN-02R : ジャパンディ W1050

図番