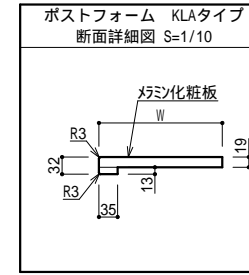
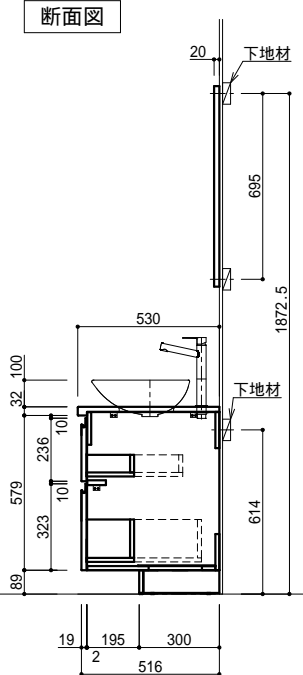
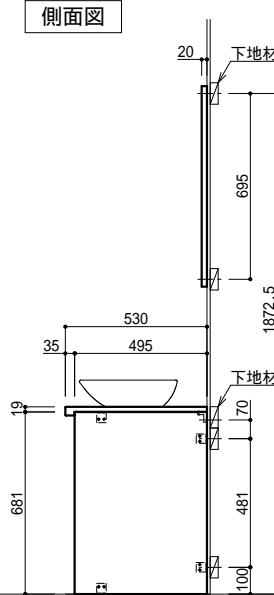
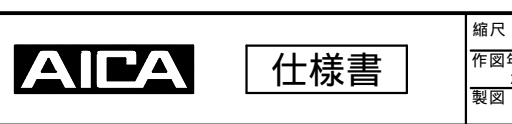
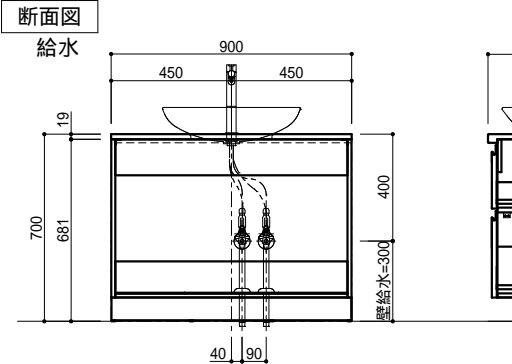
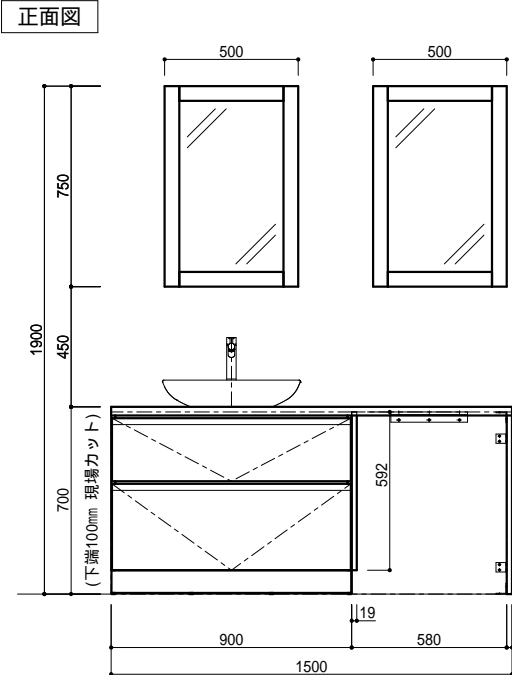


面は木口貼り



仕様一覧	
No	MC-01L
使用場所	MC-01L
数量	1
柄	XX:メラミン柄指定
カウンター	ポストフォームカウンター

特記事項

本製品には、背板はありません。 壁面仕上げをご考慮ください。  
止水栓は、現地手配ください。

部材	元品番	数量	特注内容
カウンター	KLA5390XXA12BC4	1	LJ-802K L=1500
ボウル	KMB6AGW-3N	1	
キャビネット	YCGB211H	1	
扉	YCGJ210XX	1	TJ-10112K
給水金具	K4750NV-2T-MDP	1	
排水金具	HMB3005	1	
排水金具(S)	HMB3003	1	
化粧キャップ	HMB3015	1	
サイドパネル	YCGP201NXX	1	TJ-10112K
補助棧	KH-53W	1	
L金具	CH-9347	1	
L金具	CH-9348	1	
エンドパネル	YCGP811NXX	1	TJ-10112K
フレームミラー	YCGP950XX	1	TJ-10112K
フレームミラー	YCGP950XX	1	TJ-10112K



仕様書

縮尺 1/20  
作図年月日 2024/04/24  
製図

物件名  
スマートサニタリー コンセプトプランブック掲載 PLAN  
スマートサニタリー スタイルブック 掲載 PLAN

品名  
スマートサニタリー オンボウルタイプ  
仕様  
MC-01L: ミッドセンチュリーモダン W1500

図番