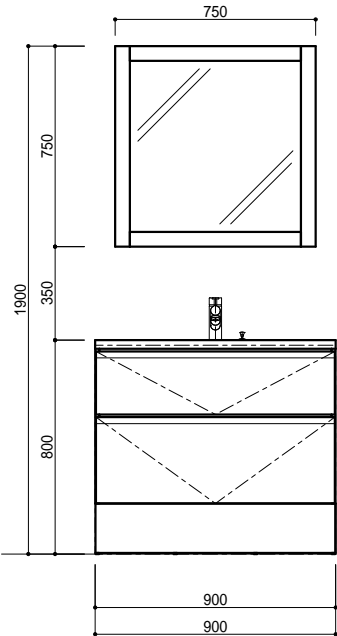
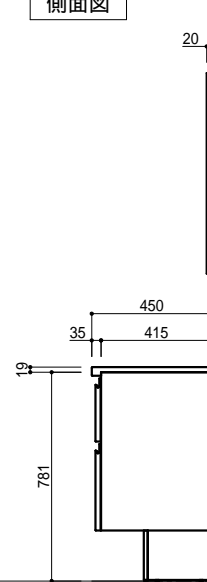


面は木口貼り

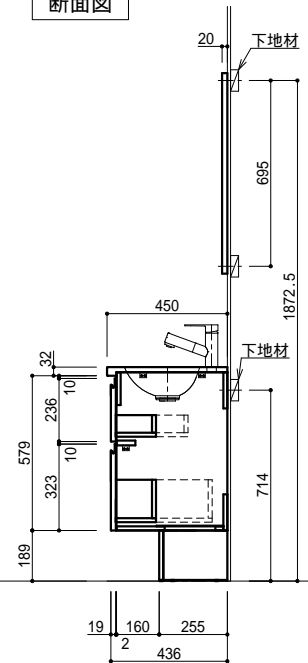
正面図



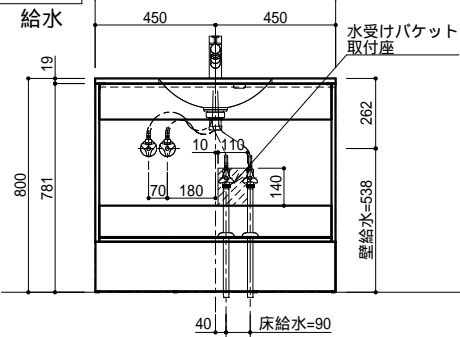
側面図



断面図



断面図

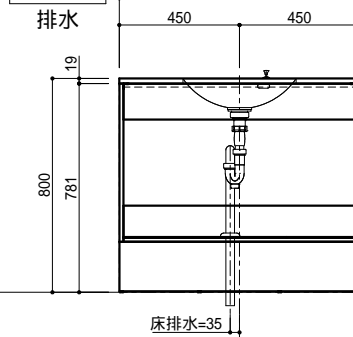


水受けバケツ
取付座

壁給水=538

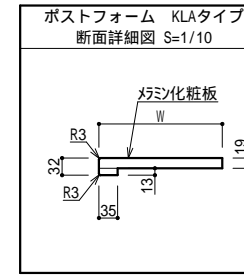
床給水=90

断面図



壁給水=538

床排水=35

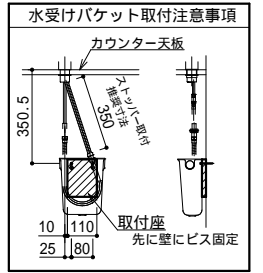


仕様一覧

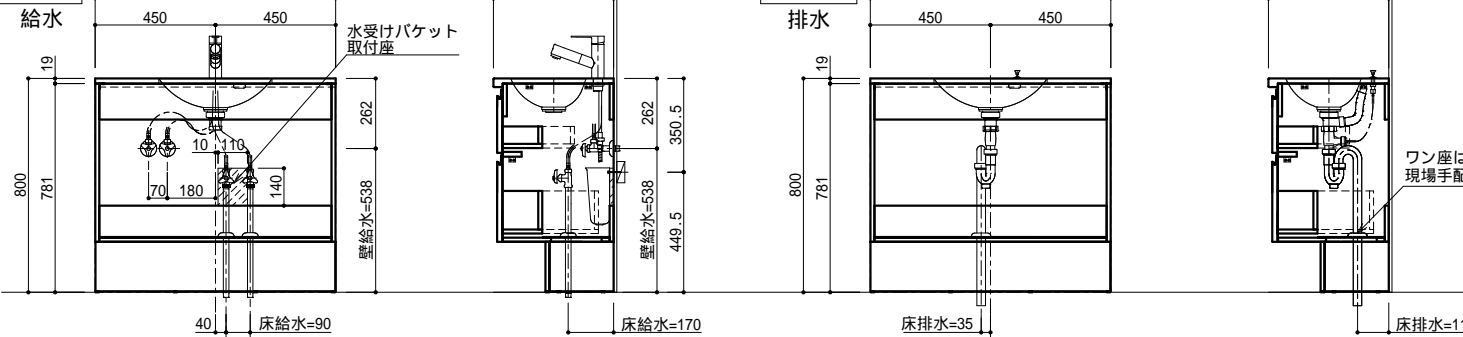
基本情報	No	
	使用場所	MC-02
	数量	1
	柄	XX:メラミン柄指定
カウンター	ポストフォームカウンター	

特記事項

本製品には、背板はありません。 壁面仕上げをご考慮ください。
止水栓は、現地手配ください。



断面図



ワン座は
現場手配

床排水=117

部材	元番	数量	特注内容
カウンター	KLA4590XXA06AC4	1	JY-10186KN74
キャビネット	YCGB212H	1	
扉	YCGJ210XX	1	TNY10199K
給水金具	K37531EJV-MDP	1	
排水金具(S)	HMB3014	1	
水受けバケツ	H790-88	1	
フレームミラー	YCGP930XX	1	TKA6400KT74



仕様書

縮尺 1/20
作図年月日 2024/04/24
製図

物件名
スマートサニタリー コンセプトプランブック掲載 PLAN

品名
スマートサニタリー アンダーボウルタイプ
仕様
MC-02: ミッドセンチュリーモダン W900

図番