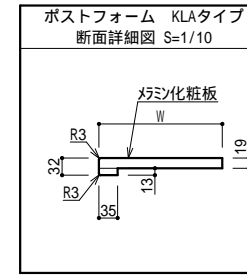


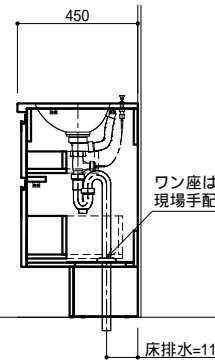
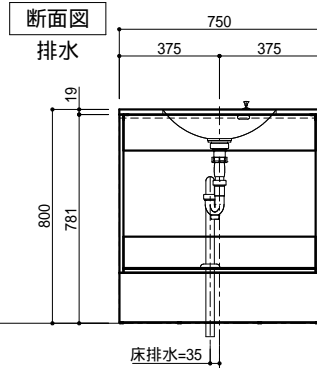
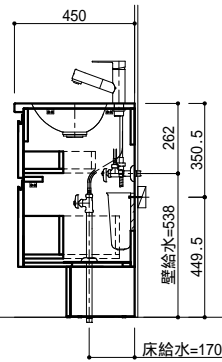
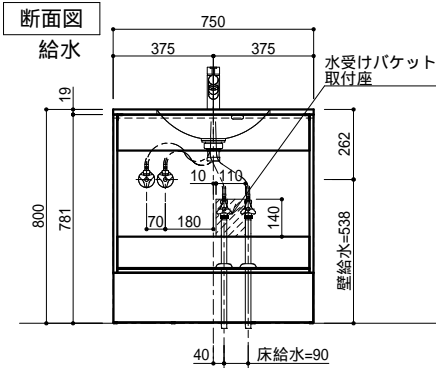
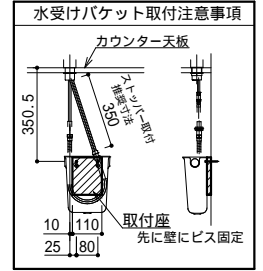
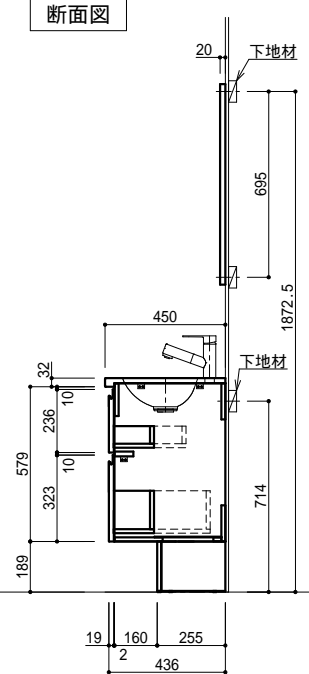
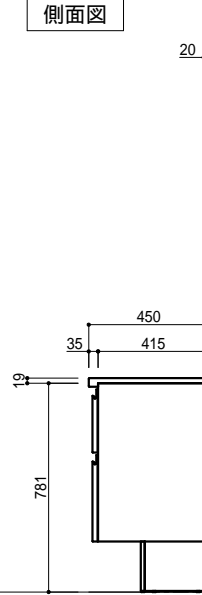
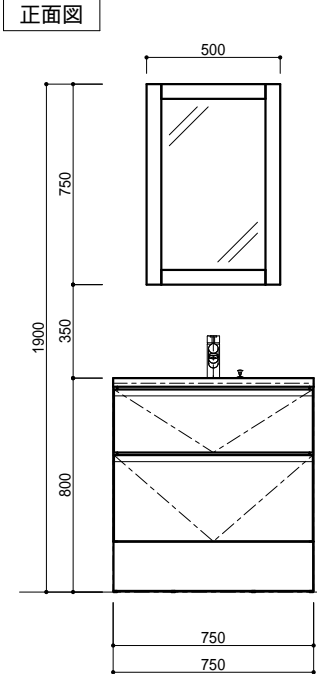
面は木口貼り



仕様一覧	
No	MC-03
使用場所	MC-03
数量	1
柄	XX:メラミン柄指定
カウンター	ポストフォームカウンター

特記事項

本製品には、背板はありません。壁面仕上げをご考慮ください。
止水栓は、現地手配ください。



部材構成	部材	元番	数量	特注内容
	カウンター	KLA4575XXA06AC4	1	JY-10186KN74
	キャビネット	YCGB232H	1	
	扉	YCGJ230XX	1	TNY10199K
	給水金具	K37531EJV-MDP	1	
	排水金具(S)	HMB3014	1	
	水受けバケット	H790-88	1	
	フレームミラー	YCGP950XX	1	TKA6400KT74



仕様書

縮尺 1/20
作図年月日 2024/04/24
製図

物件名
スマートサニタリー コンセプトプランブック掲載 PLAN

品名
スマートサニタリー アンダーボウルタイプ
仕様
MC-03: ミッドセンチュリーモダン W750

図番