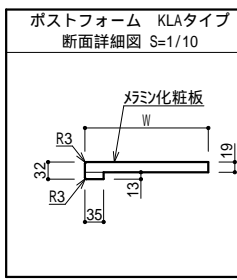


面は木口貼り

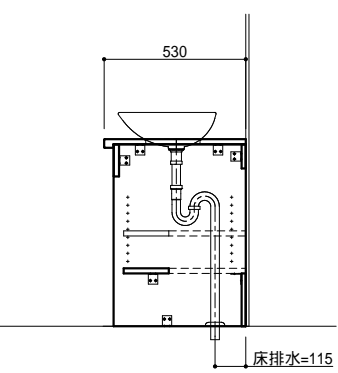
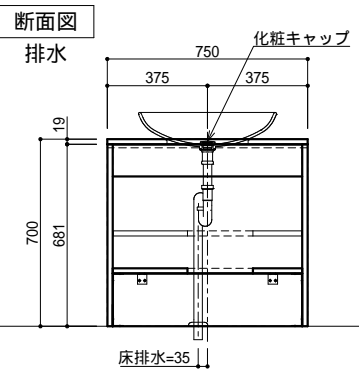
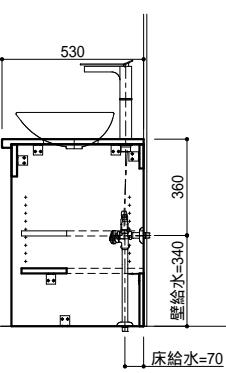
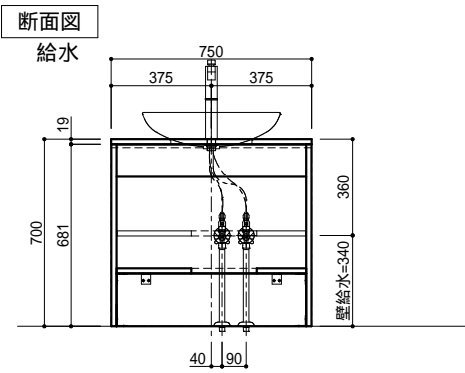
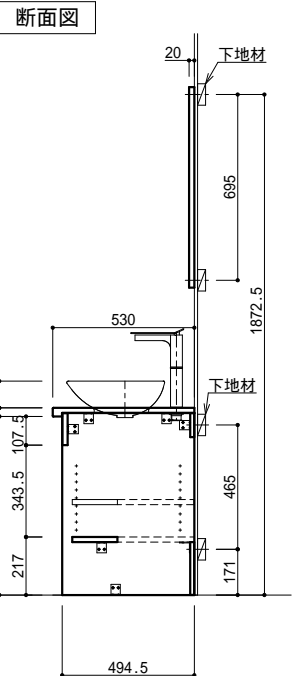
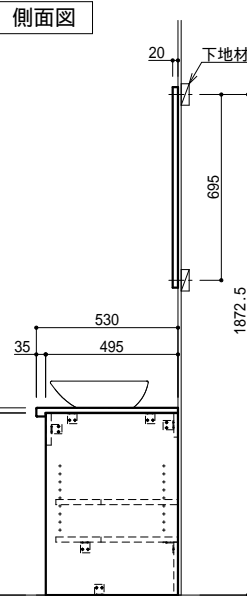
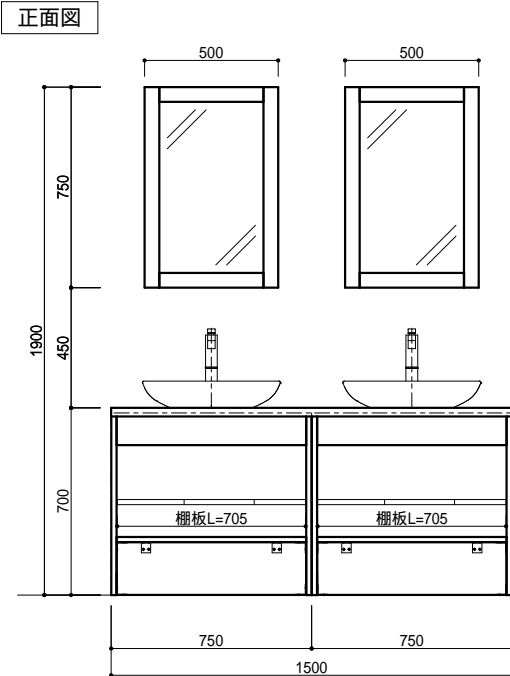


仕様一覧

No	NO-01
使用場所	
数量	1
柄	XX:メラミン柄指定
カウンター	ポストフォームカウンター

特記事項

本製品には、背板はありません。 壁面仕上げをご考慮ください。
止水栓は、現地手配ください。



部材構成

部材	元品番	数量	特注内容
カウンター	KLA5315XXA12BF4	1	L-10333KG
ボウル	KMB6AGW-3N	2	
キャビネット	YCGB833XXSN	2	JC-398K
給水金具	K4732NVJ-2T	2	
排水金具	HMB3005	2	
排水金具(S)	HMB3003	2	
化粧キャップ	HMB3015	2	
フレームミラー	YCGP950XX	1	JC-398K
フレームミラー	YCGP950XX	1	JC-398K



仕様書

縮尺 1/20
作図年月日 2024/04/24
製図

物件名
スマートサニタリー コンセプトプランブック掲載 PLAN
スマートサニタリー スタイルブック 掲載 PLAN

品名
スマートサニタリー オンボウルタイプ
仕様
NO-01: ナチュラルオーガニック W1500

図番