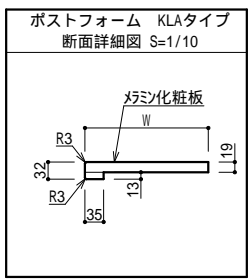
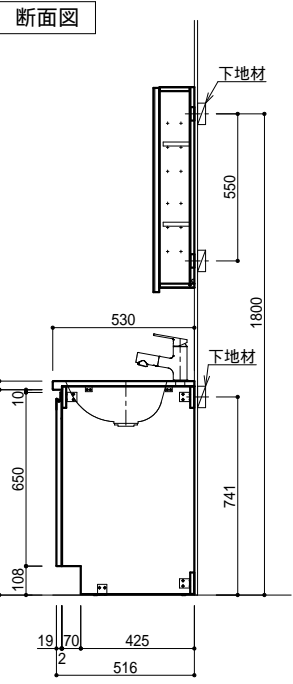
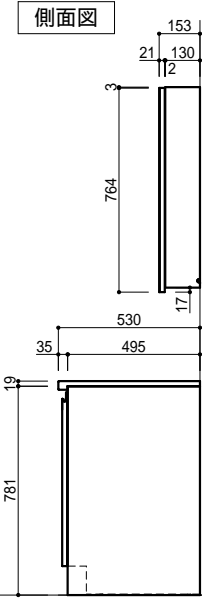
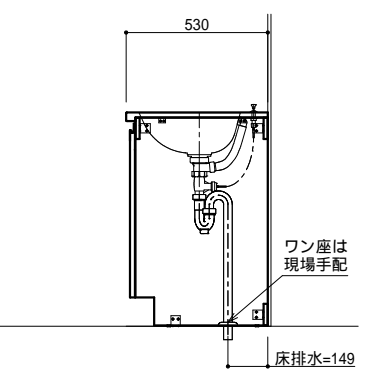
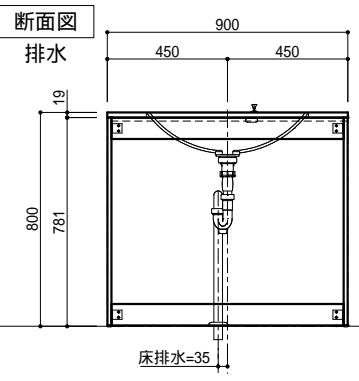
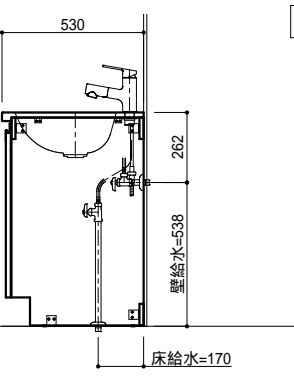
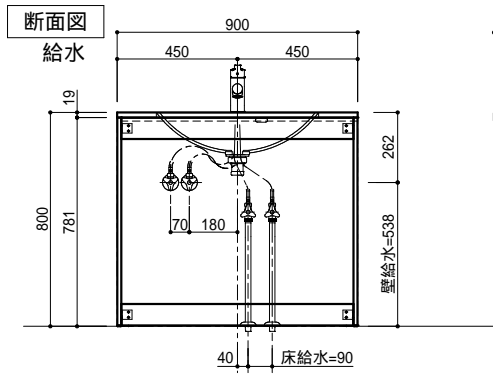
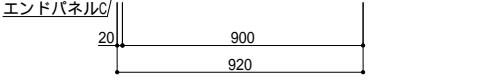
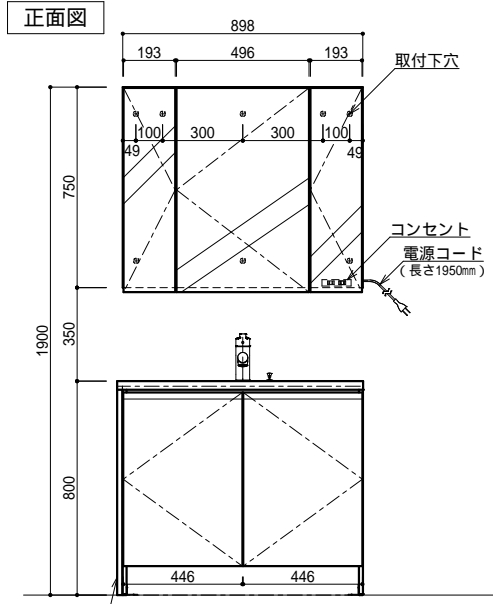


面は木口貼り



仕様一覧	
No	
使用場所	N0-02R
数量	1
柄	XX:メラミン柄指定
カウンター	ポストフォームカウンター

特記事項	
本製品には、背板はありません。 壁面仕上げをご考慮ください。 止水栓は、現地手配ください。	



仕様書

縮尺 1/20  
作図年月日 2024/04/24  
製図

物件名  
スマートサニタリー コンセプトプランブック掲載 PLAN

品名  
スマートサニタリー アンダーボウルタイプ  
仕様  
N0-02R: ナチュラルオーガニック W920

図番

部材	元品番	数量	特注内容
カウンター	KLA5390XXA09AC4	1	JC-10332K L=920
キャビネット	YCGB111H2	1	
扉	YCGJ110XX2	1	JC-12011K
給水金具	WU100MN	1	
排水金具(S)	HMB3014	1	
エンドパネル	YCGP801NX	1	JC-12011K
3面ミラー収納	YCGB311H2	1	