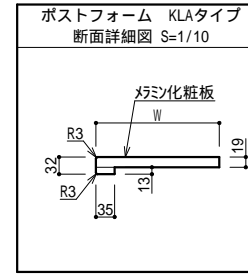
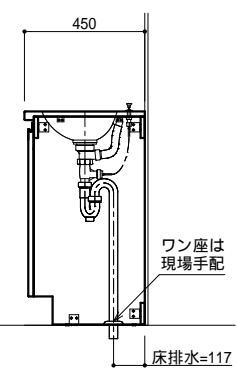
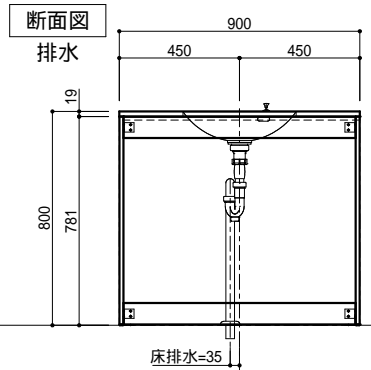
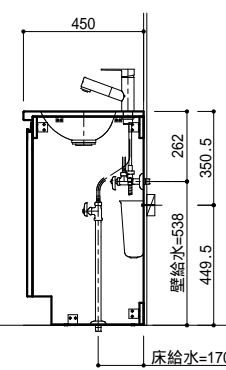
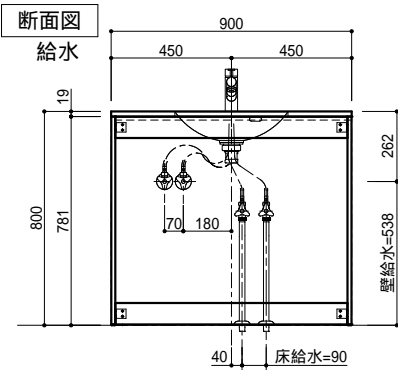
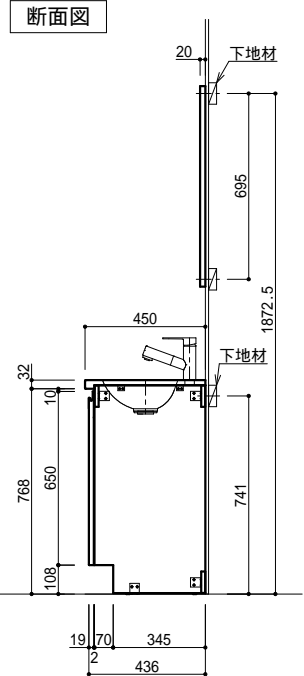
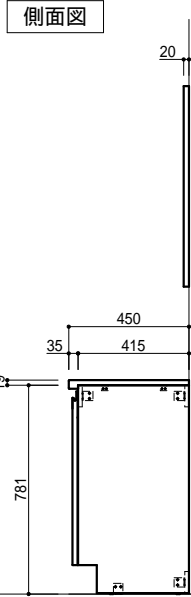
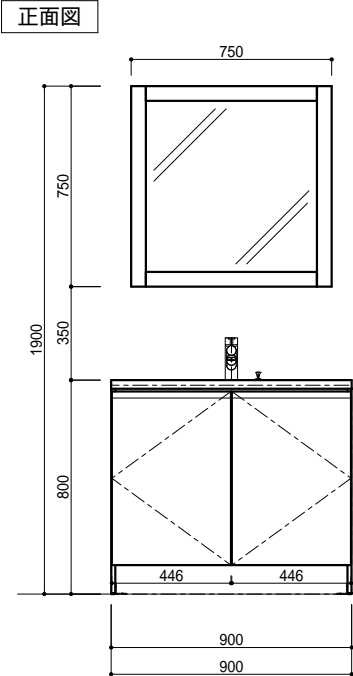


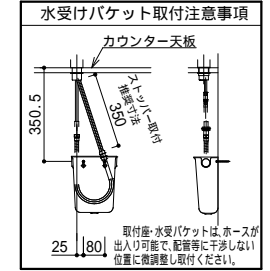
面は木口貼り



仕様一覧	
No	NO-03
使用場所	
数量	1
柄	XX:メラミン柄指定
カウンター	ポストフォームカウンター

特記事項

本製品には、背板はありません。壁面仕上げをご考慮ください。
止水栓は、現地手配ください。



部材	元品番	数量	特注内容
カウンター	KLA4590XXA06AC4	1	AY-10180KG
キャビネット	YCGB112H2	1	
扉	YCGJ110XX2	1	TJY2600K
給水金具	K37531EJV-MDP	1	
排水金具(S)	HMB3014	1	
水受けバケツ	H790-88	1	
フレームミラー	YCGP930XX	1	JY-10185KN74

AICA 仕様書

縮尺 1/20
物件名
作図年月日 2024/04/24
製図
スマートサニタリー コンセプトプランブック掲載 PLAN

品名
スマートサニタリー アンダーボウルタイプ
仕様
NO-03: ナチュラルオーガニック W900

図番