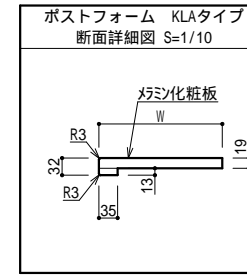
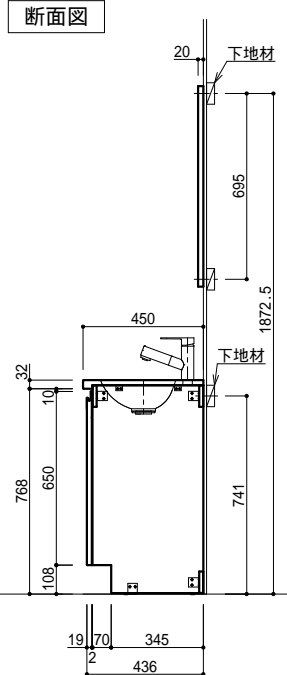
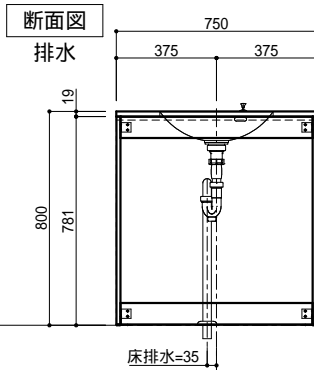
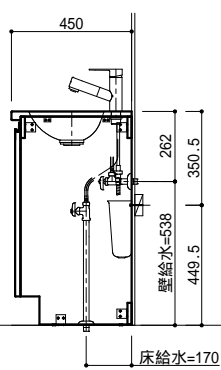
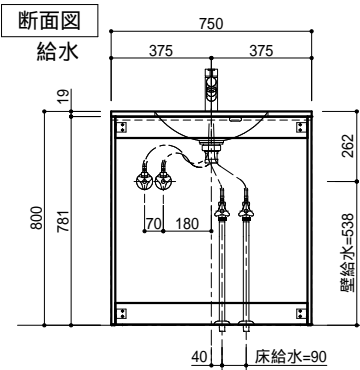
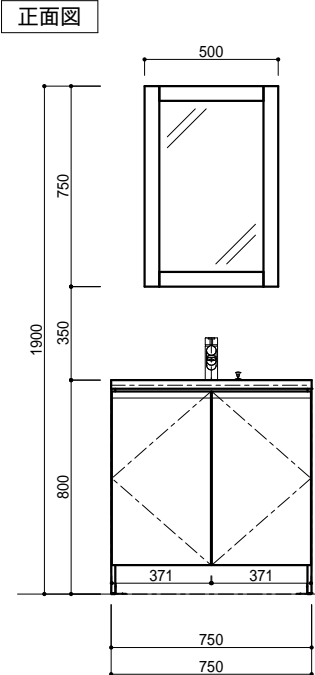


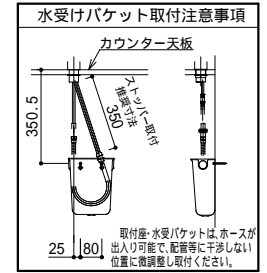
面は木口貼り



仕様一覧	
No	NO-04
使用場所	
数量	1
柄	XX:メラミン柄指定
カウンター	ポストフォームカウンター

特記事項

本製品には、背板はありません。壁面仕上げをご考慮ください。
止水栓は、現地手配ください。



部材	元品番	数量	特注内容
カウンター	KLA4575XXA06AC4	1	AY-10180KG
キャビネット	YCGB132H2	1	
扉	YCGJ130XX2	1	TJY2600K
給水金具	K37531EJV-MDP	1	
排水金具(S)	HMB3014	1	
水受けバケツ	H790-88	1	
フレームミラー	YCGP950XX	1	JY-10185KN74

AICA 仕様書

縮尺 1/20	物件名
作図年月日 2024/04/24	スマートサニタリー コンセプトプランブック掲載 PLAN
製図	

品名	スマートサニタリー アンダーボウルタイプ
仕様	NO-04: ナチュラルオーガニック W750

図番	
----	--