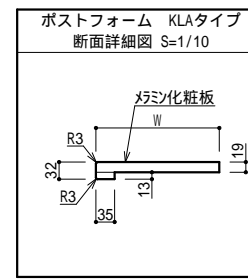


面は木口貼り

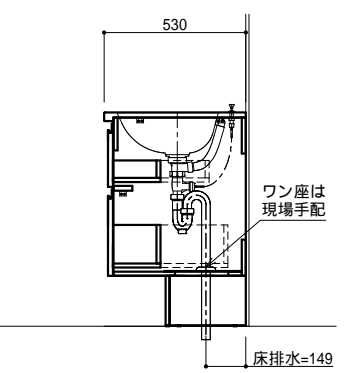
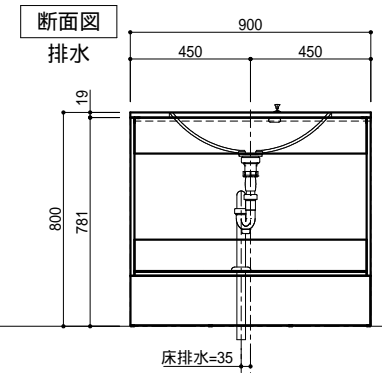
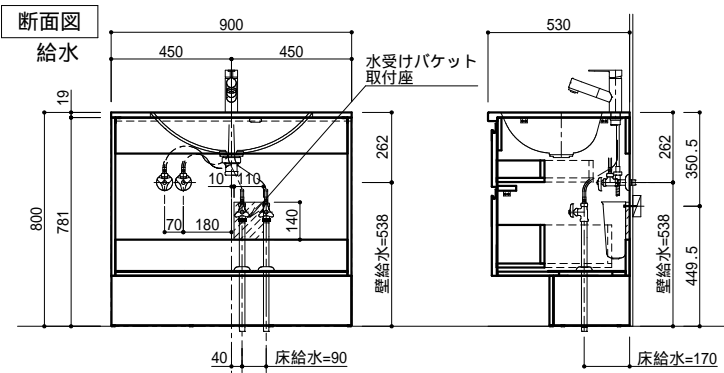
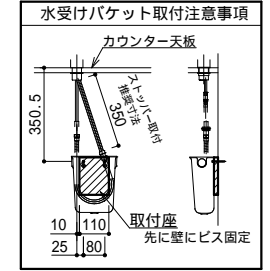
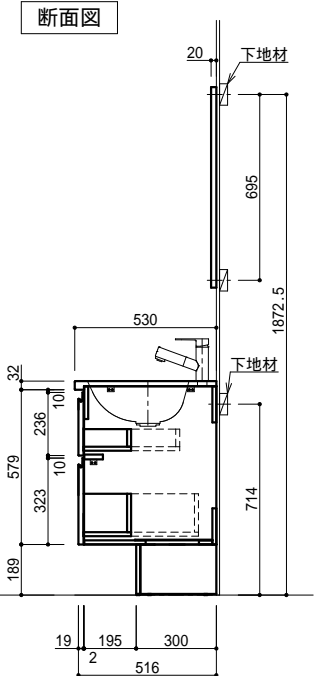
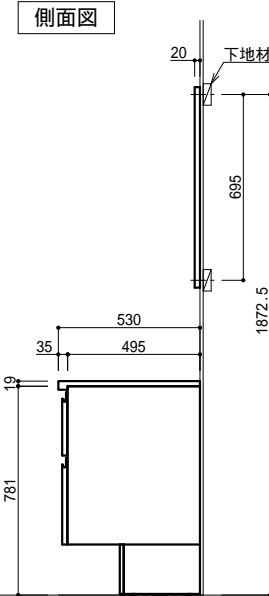
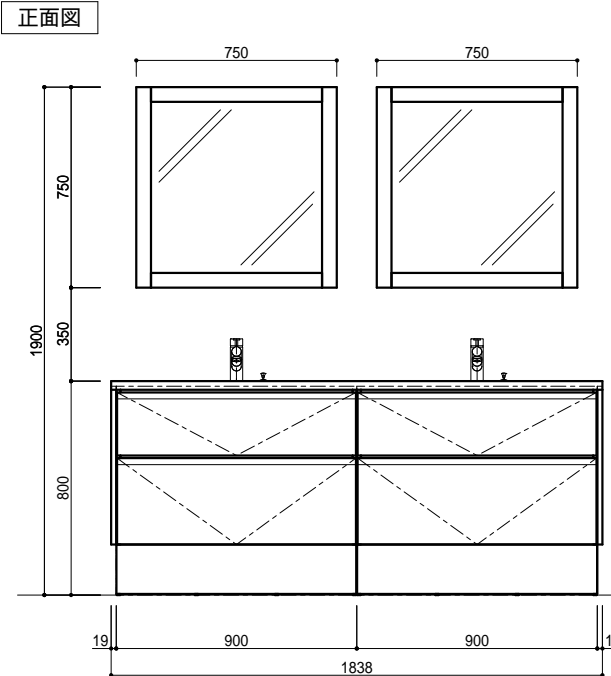


仕様一覧

No	
使用場所	RV-01
数量	1
柄	XX:メラミン柄指定
カウンター	ポストフォームカウンター

特記事項

本製品には、背板はありません。 壁面仕上げをご考慮ください。  
止水栓は、現地手配ください。



部材	元品番	数量	特注内容
カウンター	KLA5318XA09AG4	1	JY-10185KN74 L=1838
キャビネット	YCGB211H	2	
扉	YCGJ210XX	2	TJN10200K
給水金具	K37531EJV-MDP	2	
排水金具(S)	HMB3014	2	
水受けバケツ	H790-88	2	
サイドパネル	YCGP201NXX	1	TJN10200K
サイドパネル	YCGP201NXX	1	TJN10200K
フレームミラー	YCGP930XX	1	TJN10200K
フレームミラー	YCGP930XX	1	TJN10200K

**AICA** 仕様書

縮尺 1/20  
作図年月日 2024/04/24  
製図

物件名  
スマートサニタリー コンセプトプランブック掲載 PLAN  
スマートサニタリー スタイルブック 掲載 PLAN

品名  
スマートサニタリー アンダーボウルタイプ

仕様  
RV-01: リラックスヴィラ W1838

図番