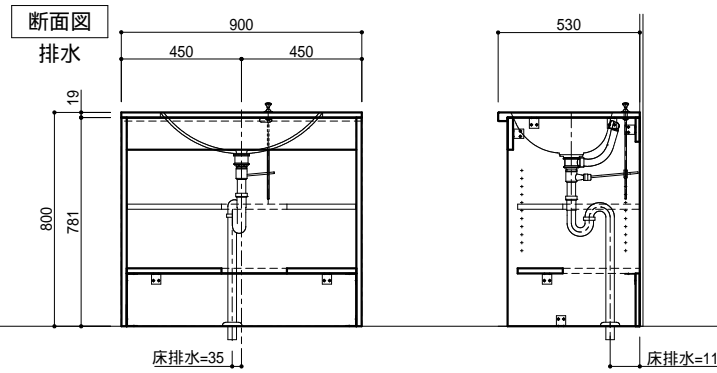
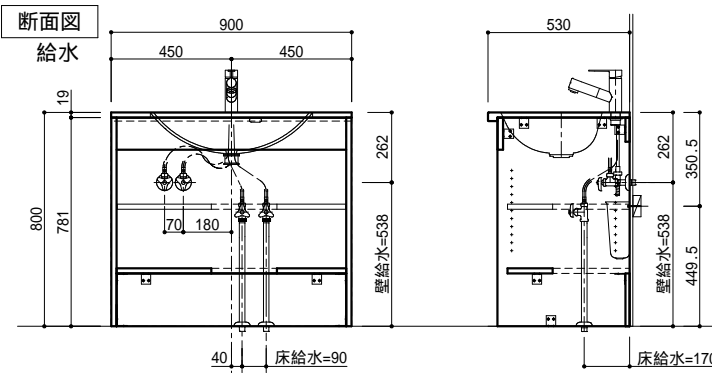
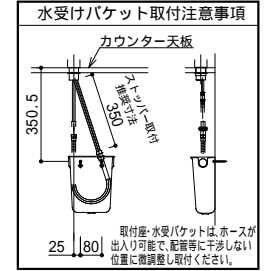
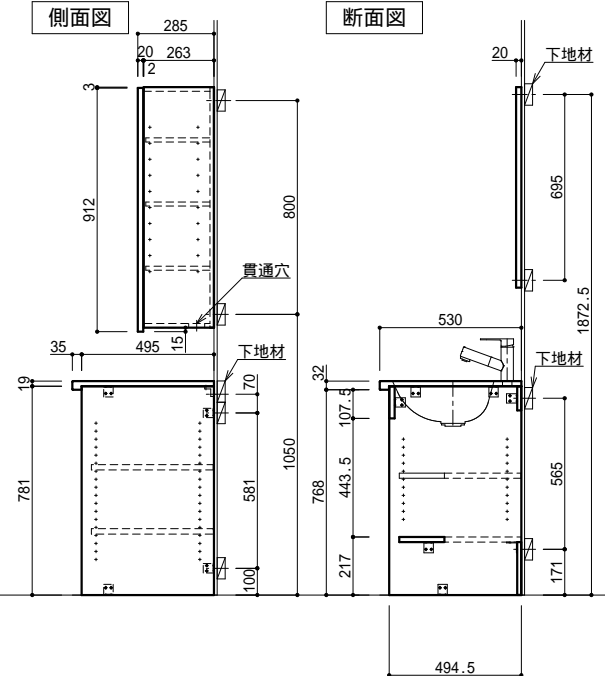
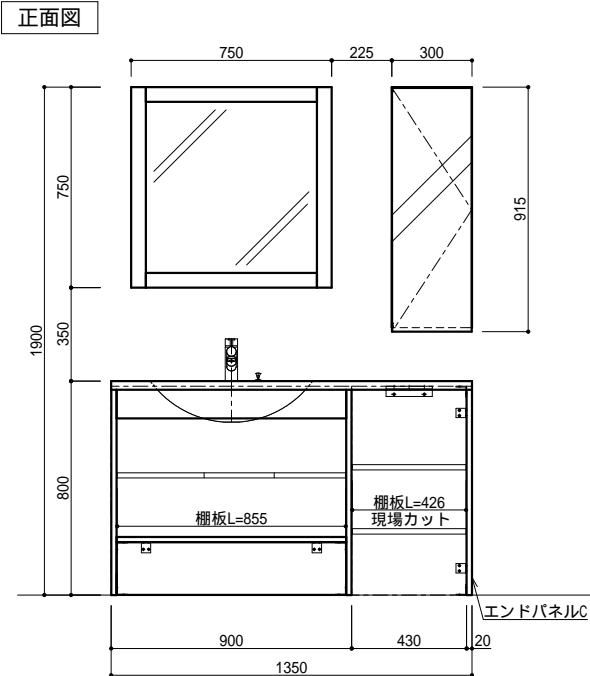


仕様一覧

基本情報	No	
	使用場所	
	数量	1
	柄	XX:メラミン柄指定
カウンター	ポストフォームカウンター	
特記事項		

本製品には、背板はありません。 壁面仕上げをご考慮ください。
止水栓は、現地手配ください。



部材	元品番	数量	特注内容
カウンター	KLA5390XXA07AC4	1	AY-10319KG L=1350
キャビネット	YCGB811XXSR	1	JC-10310K
給水金具	K37531EJ-RJ	1	
水受けバケット	H790-88	1	
排水金具	HMB3002H	1	
排水金具(S)	HMB3003	1	
エンドパネル	YCGP801AXX	1	JC-10310K
棚板	YCGB481XX2	2	JC-10310K
補助桟	KH-53W	1	
L金具	CH-9347	1	
L金具	CH-9348	1	
フレームミラー	YCGP930XX	1	AY-10319KG
上部ミラー収納	YCGB320HR2	1	

	縮尺 1/20	物件名	品名	スマートサニタリー アンダーボウルタイプ RV-02L: リラックスヴィラ W1350	図番
	仕様書	作図年月日 2024/04/24	仕様		
	製図	スマートサニタリー コンセプトプランブック掲載 PLAN			