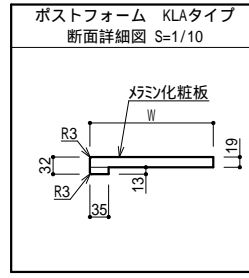
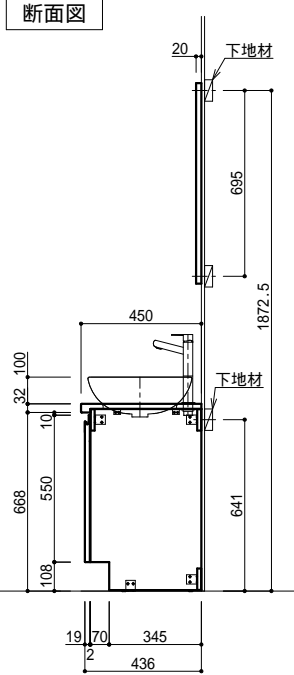
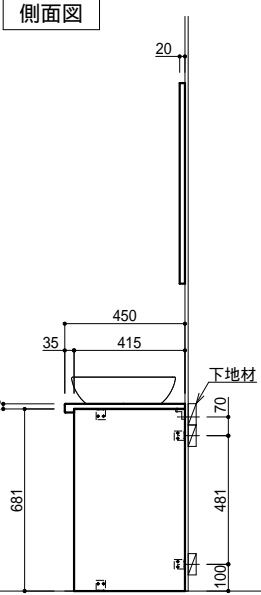
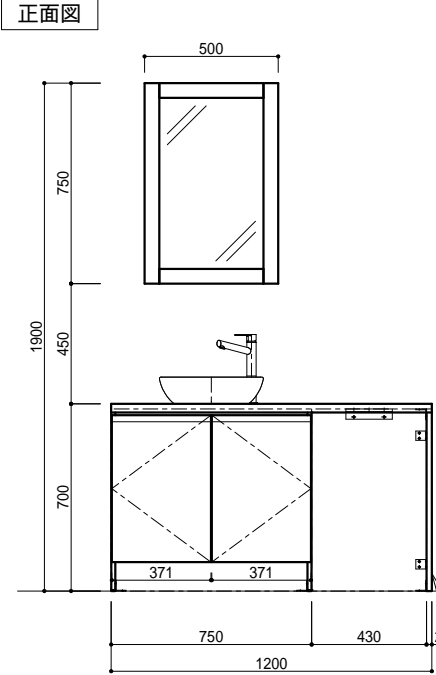


面は木口貼り

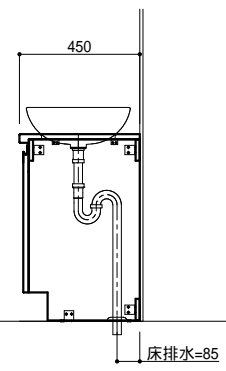
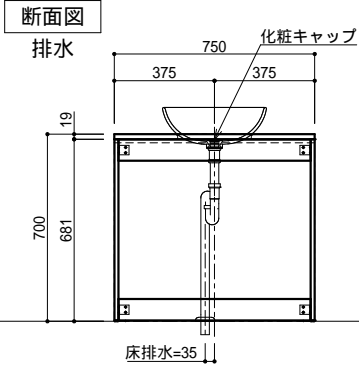
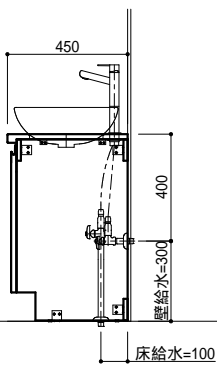
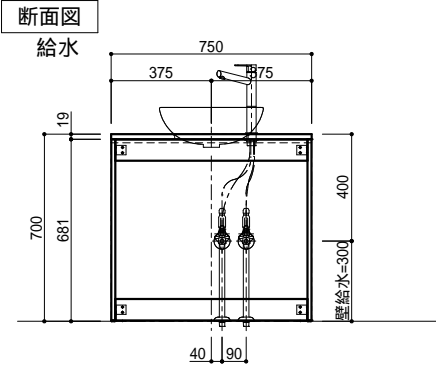


仕様一覧

No	
使用場所	RV-03L
数量	1
柄	XX:メラミン柄指定
カウンター	ポストフォームカウンター

特記事項

本製品には、背板はありません。 壁面仕上げをご考慮ください。
止水栓は、現地手配ください。



部材	元品番	数量	特注内容
カウンター	KLA4590XXA36FC4	1	JY-10318KN74 L=1200
ボウル	KMB13AGW-3N	1	
キャビネット	YCGB134H2	1	
扉	YCGJ131XX2	1	TJY10325K
給水金具	K4750NV-2T	1	
排水金具	HMB3005	1	
排水金具(S)	HMB3003	1	
化粧キャップ	HMB3015	1	
補助棧	KH-53W	1	
L金具	CH-9347	1	
L金具	CH-9348	1	
エンドパネル	YCGP812NXX	1	TJY10325K
フレイムミラー	YCGP950XX	1	JY-10318KN74

AICA 仕様書

縮尺 1/20
 物件名 スマートサニタリー コンセプトプランブック掲載 PLAN
 作図年月日 2024/04/24
 製図

品名 スマートサニタリー オンボウルタイプ
 仕様 RV-03L: リラックスヴィラ W1200

図番