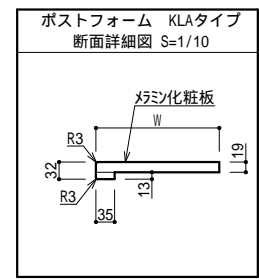
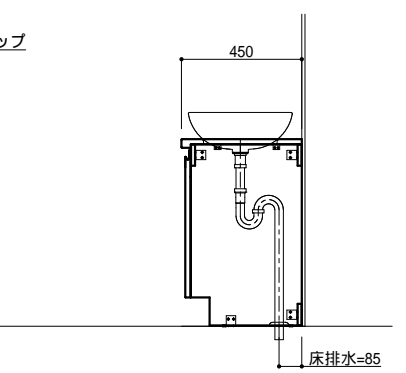
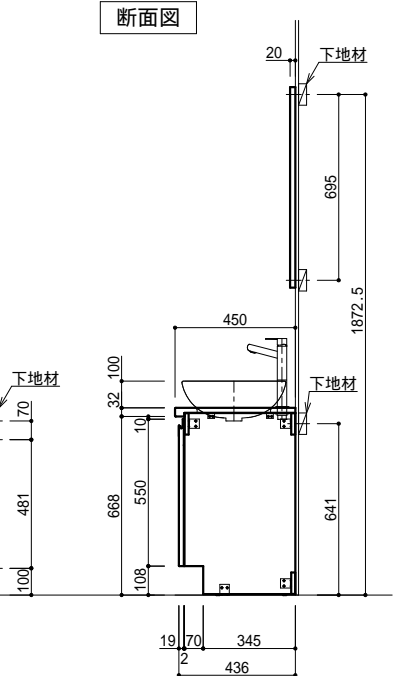
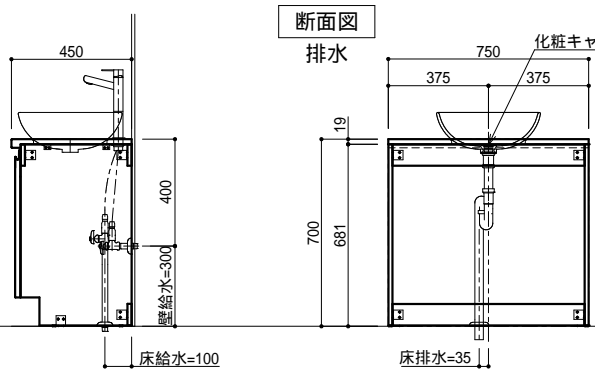
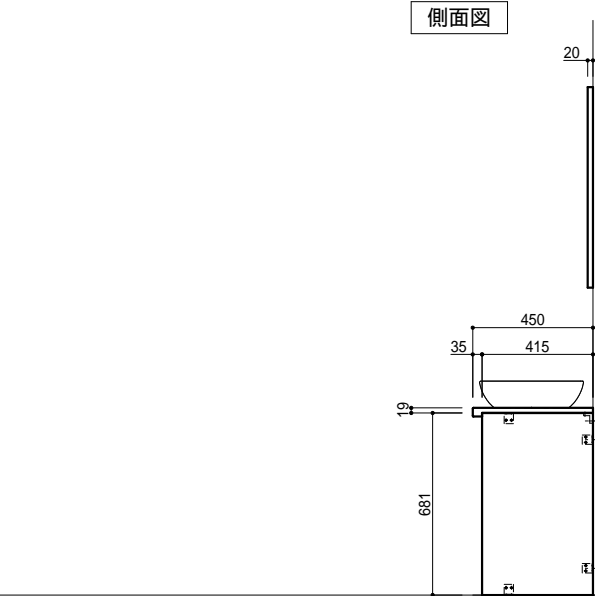
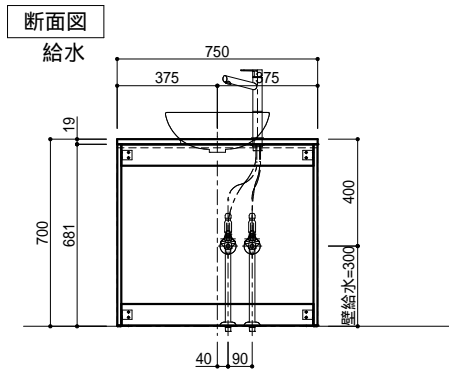
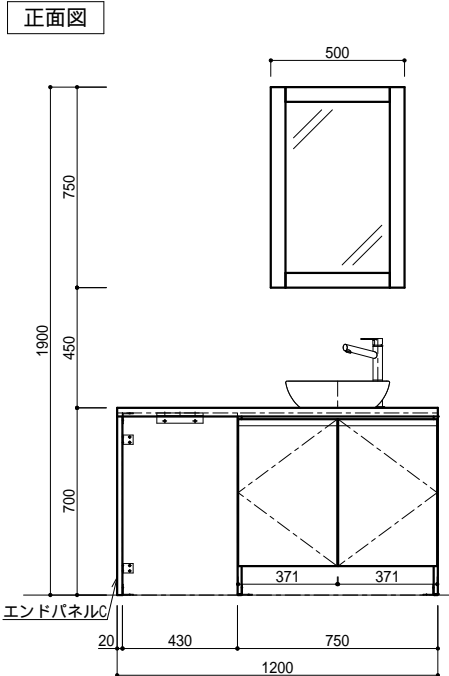


面は木口貼り



仕様一覧

| | |
|-------|--------------|
| No | |
| 使用場所 | RV-03R |
| 数量 | 1 |
| 柄 | XX:メラミン柄指定 |
| カウンター | ポストフォームカウンター |

特記事項

本製品には、背板はありません。 壁面仕上げをご考慮ください。
止水栓は、現地手配ください。

| 部材 | 元品番 | 数量 | 特注内容 |
|---------|----------------|----|------------------------|
| カウンター | KLA4590XA36FC4 | 1 | JY-10318KN74 L=1200 |
| ボウル | KMB13AGW-3N | 1 | |
| キャビネット | YCGB134H2 | 1 | |
| 扉 | YCGJ131XX2 | 1 | TJY10325K |
| 給水金具 | K4750NV-2T | 1 | |
| 排水金具 | HMB3005 | 1 | |
| 排水金具(S) | HMB3003 | 1 | |
| 化粧キャップ | HMB3015 | 1 | |
| 補助棧 | KH-53W | 1 | |
| L金具 | CH-9347 | 1 | |
| L金具 | CH-9348 | 1 | |
| エンドパネル | YCGP812NXX | 1 | TJY10325K |
| フレームミラー | YCGP950XX | 1 | JY-10318KN74 |

AICA 仕様書

縮尺 1/20
作図年月日 2024/04/24
製図

物件名
スマートサニタリー コンセプトプランブック掲載 PLAN

品名
スマートサニタリー オンボウルタイプ

仕様
RV-03R: リラックスヴィラ W1200

図番