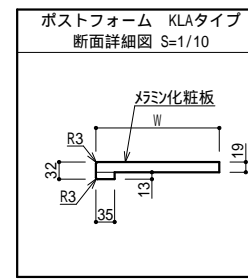


面は木口貼り

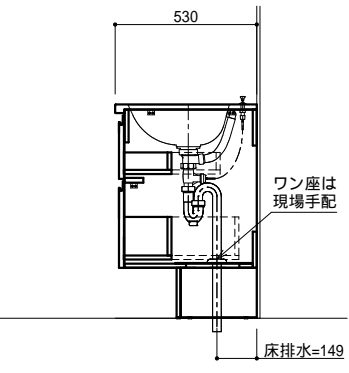
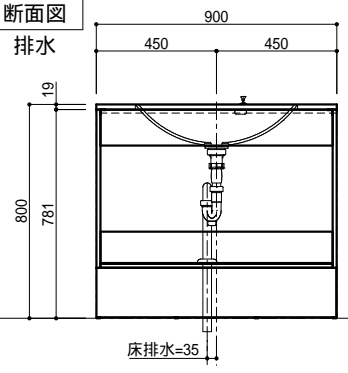
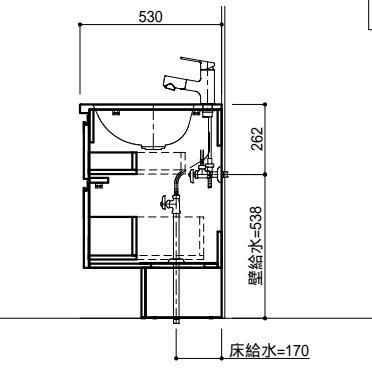
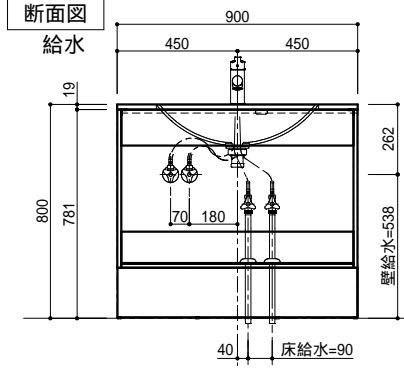
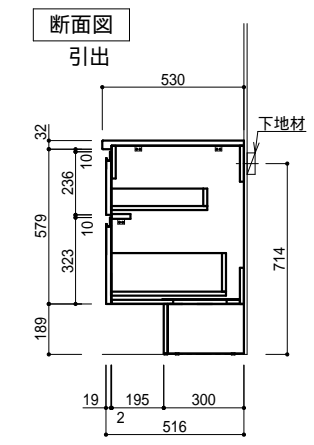
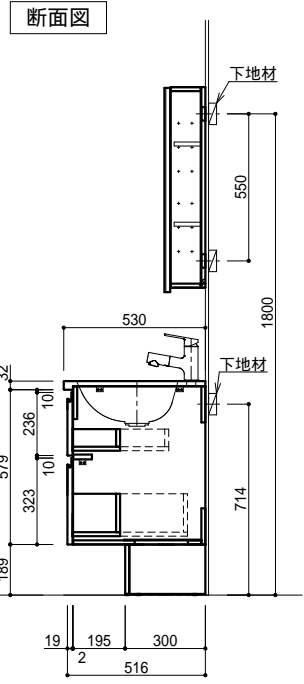
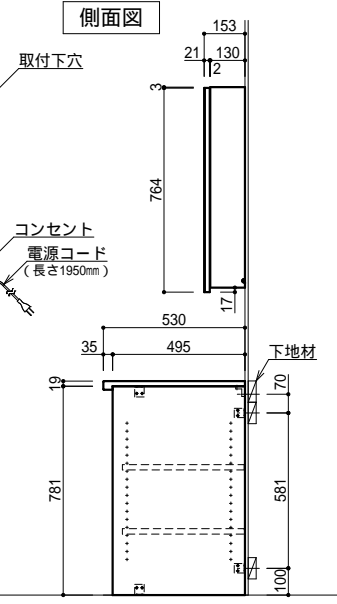
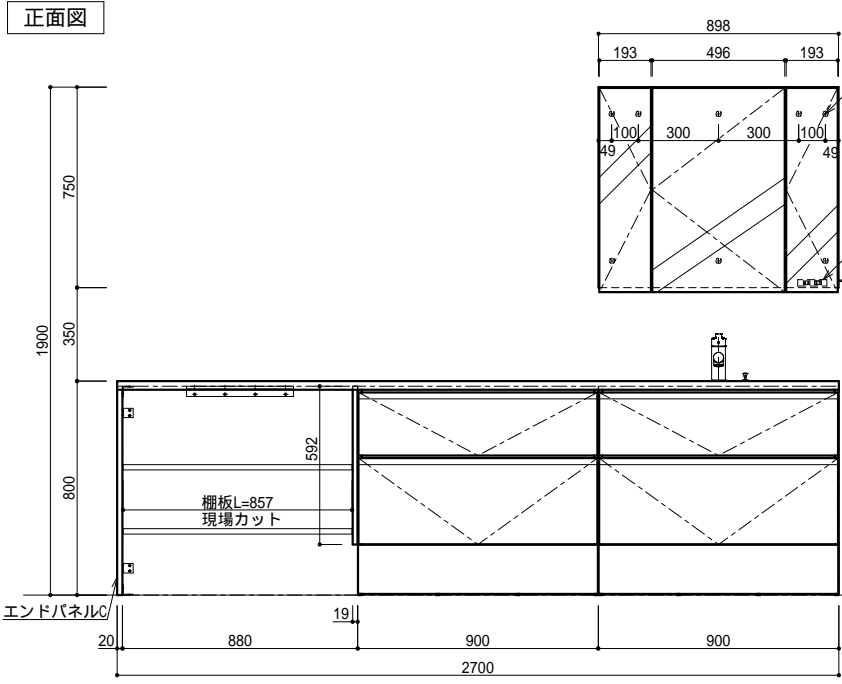


仕様一覧

No	
使用場所	SS-01R
数量	1
柄	XX:メラミン柄指定
カウンター	ポストフォームカウンター

特記事項

本製品には、背板はありません。 壁面仕上げをご考慮ください。
止水栓は、現地手配ください。



部材	元品番	数量	特注内容
カウンター	KLA5390XXA09AC4	1	JIT805KN74 L=2700
キャビネット	YCGB211H	1	
扉	YCGJ210XX	1	K-6116KN
給水金具	WU100BN	1	
排水金具(S)	HMB3014	1	
キャビネット	YCGB211HN	1	
扉	YCGJ210XX	1	K-6116KN
エンドパネル	YCGP801AXX	1	K-6116KN
サイドパネル	YCGP201AXX	1	K-6116KN
棚板	YCGB411XX2	2	K-6116KN
補助棧	KH-53W	1	
L金具	CH-9347	1	
L金具	CH-9348	1	
3面ミラー収納	YCGB311H2	1	



仕様書

縮尺 1/20
作図年月日 2024/04/24
製図

物件名
スマートサニタリー コンセプトプランブック掲載 PLAN
スマートサニタリー スタイルブック 掲載 PLAN

品名
スマートサニタリー アンダーボウルタイプ
仕様
SS-01R : スモークーシェイド W2700

図番