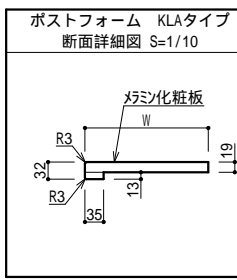


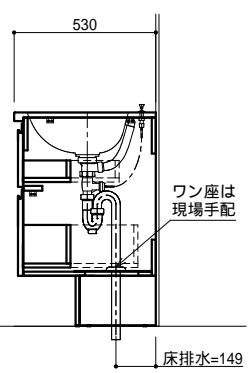
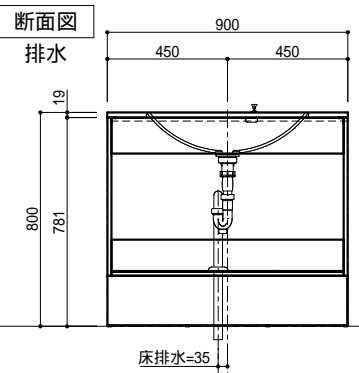
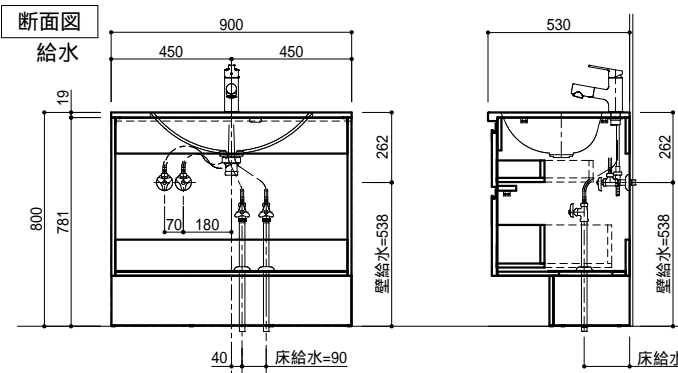
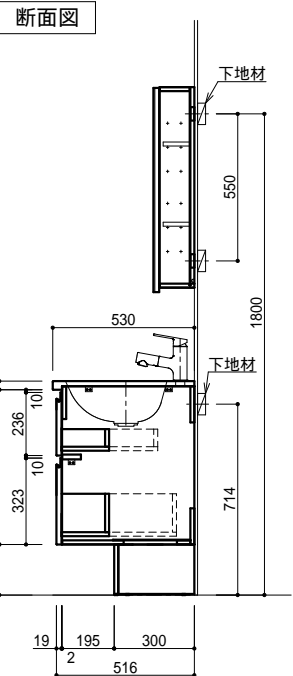
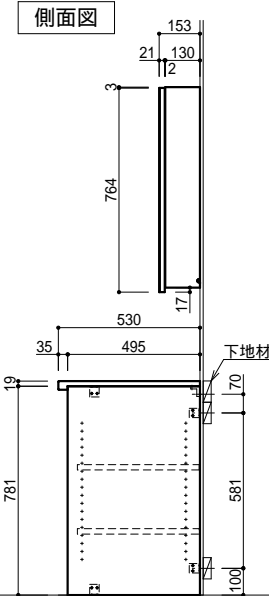
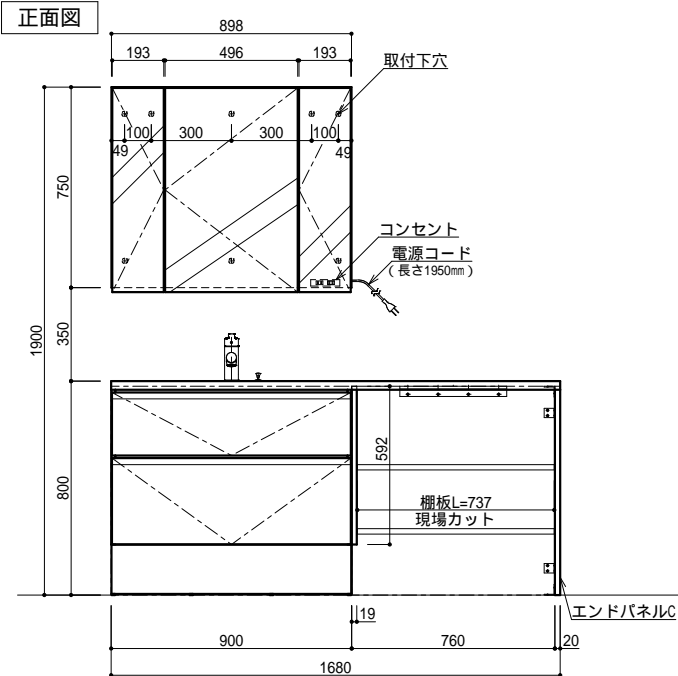
面は木口貼り



仕様一覧	
No	
使用場所	SS-02L
数量	1
柄	XX:メラミン柄指定
カウンター	ポストフォームカウンター

特記事項

本製品には、背板はありません。 壁面仕上げをご考慮ください。  
止水栓は、現地手配ください。



部材	元品番	数量	特注内容
カウンター	KLA5390XA09AC4	1	TJY10281KT89 L=1680
キャビネット	YCGB211H	1	
扉	YCGJ210XX	1	JC-12020K
給水金具	WU100BN	1	
排水金具(S)	HMB3014	1	
エンドパネル	YCGP801AXX	1	JC-12020K
サイドパネル	YCGP201AXX	1	JC-12020K
棚板	YCGB411XX2	2	JC-12020K
補助棧	KH-53W	1	
L金具	CH-9347	1	
L金具	CH-9348	1	
3面ミラー収納	YCGB311H2	1	

**AICA** 仕様書

縮尺 1/20  
 物件名 スマートサニタリー コンセプトプランブック掲載 PLAN  
 作図年月日 2024/04/24  
 製図 スマートサニタリー スタイルブック 掲載 PLAN

品名 スマートサニタリー アンダーボウルタイプ  
 仕様 SS-02L : スモークーシェイド W1680

図番