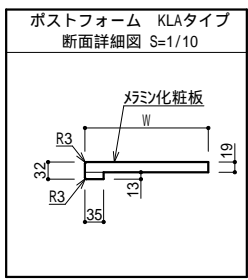
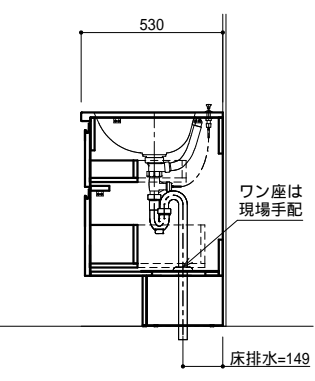
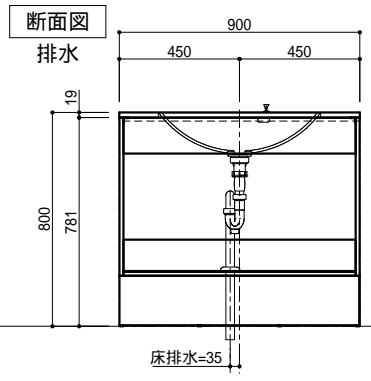
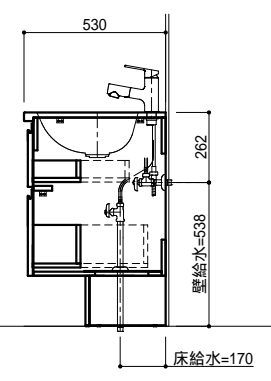
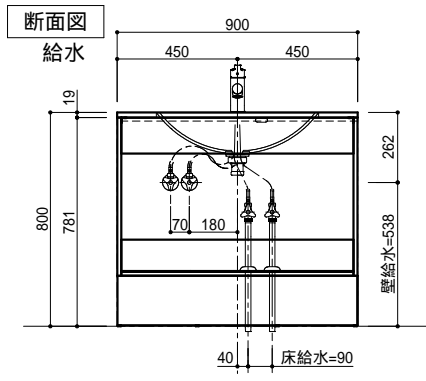
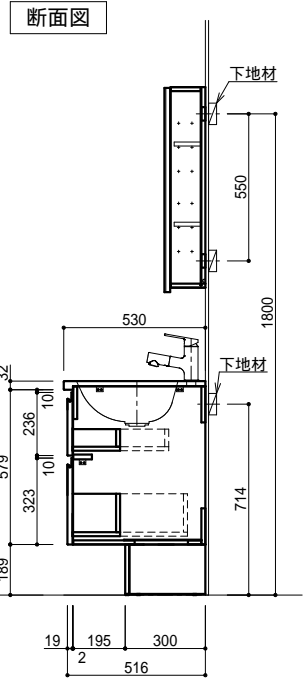
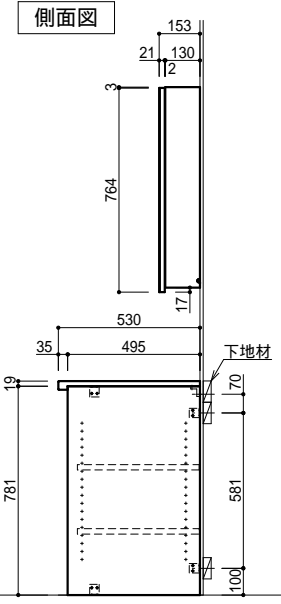
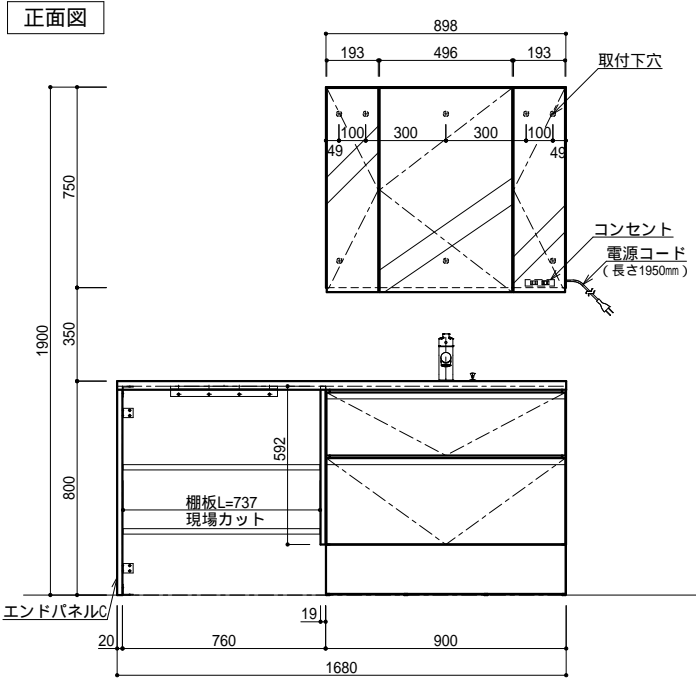


面は木口貼り



仕様一覧	
No	SS-02R
使用場所	SS-02R
数量	1
柄	XX:メラミン柄指定
カウンター	ポストフォームカウンター
特記事項	

本製品には、背板はありません。 壁面仕上げをご考慮ください。
止水栓は、現地手配ください。



部材	元品番	数量	特注内容
カウンター	KLA5390XA09AC4	1	TJY10281KT89 L=1680
キャビネット	YCGB211H	1	
扉	YCGJ210XX	1	JC-12020K
給水金具	WU100BN	1	
排水金具(S)	HMB3014	1	
エンドパネル	YCGP801AXX	1	JC-12020K
サイドパネル	YCGP201AXX	1	JC-12020K
棚板	YCGB411XX2	2	JC-12020K
補助棧	KH-53W	1	
L金具	CH-9347	1	
L金具	CH-9348	1	
3面ミラー収納	YCGB311H2	1	

	縮尺 1/20	物件名	品名	スマートサニタリー アンダーボウルタイプ SS-02R : スモークーシェイド W1680	図番
	仕様書	スマートサニタリー コンセプトプランブック掲載 PLAN	仕様		
	作図年月日 2024/04/24	スマートサニタリー スタイルブック 掲載 PLAN			
	製図				