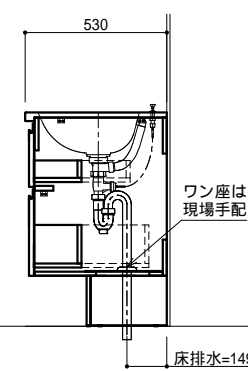
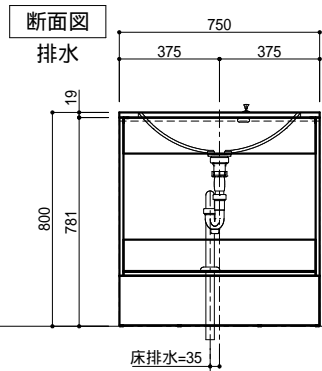
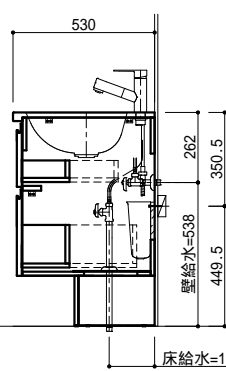
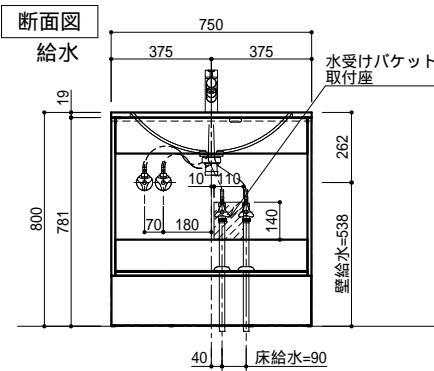
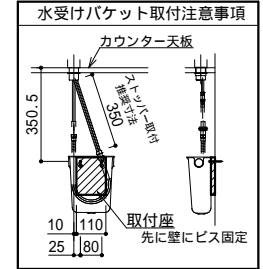
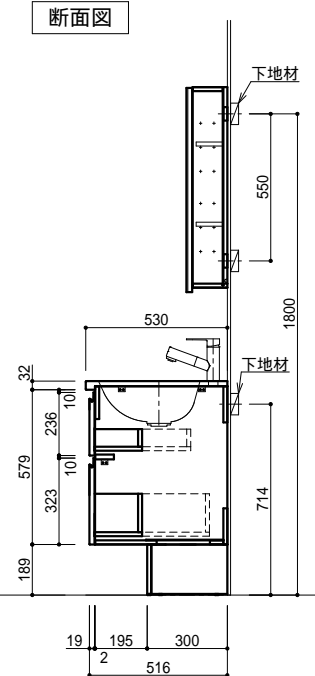
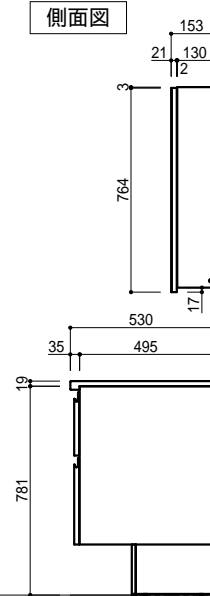
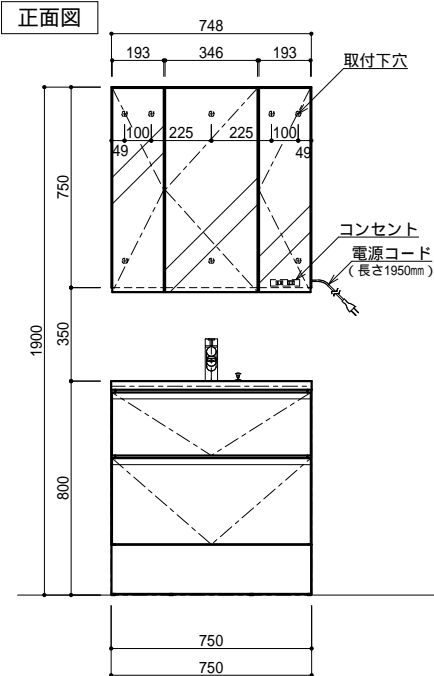


仕様一覧

No	
使用場所	SS-04
数量	1
柄	XX:メラミン柄指定
カウンター	ポストフォームカウンター

特記事項

本製品には、背板はありません。 壁面仕上げをご考慮ください。
止水栓は、現地手配ください。



部材構成

部材	元品番	数量	特注内容
カウンター	KLA5375XXA09AC4	1	JIT10125KN74
キャビネット	YCGB231G	1	
扉	YCGJ230XX	1	K-6117KN
給水金具	K37531EJV-MDP	1	
排水金具(S)	HMB3014	1	
水受けバケツ	H790-88	1	
3面ミラー収納	YCGB331H2	1	

AICA 仕様書

縮尺 1/20
物件名
作図年月日 2024/04/24
製図
スマートサニタリー コンセプトプランブック掲載 PLAN

品名
スマートサニタリー アンダーボウルタイプ
仕様
SS-04 : スモークーシェイド W750

図番