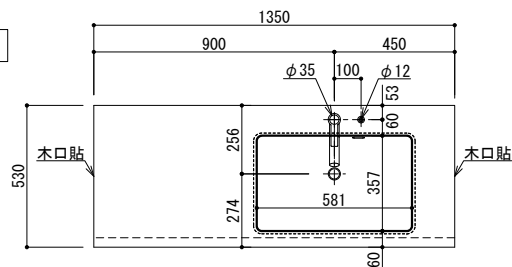
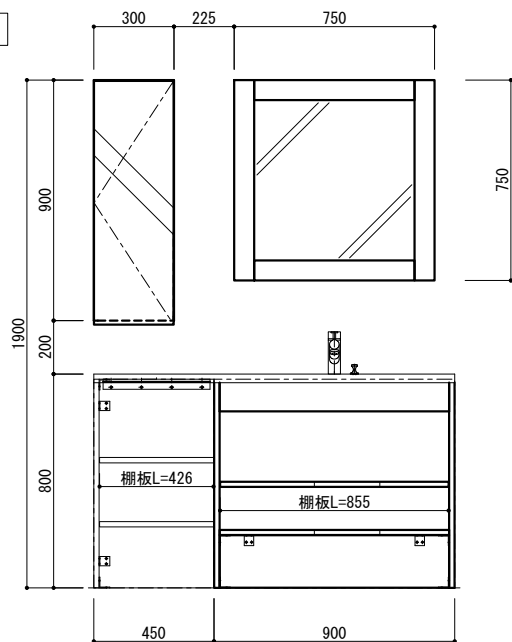


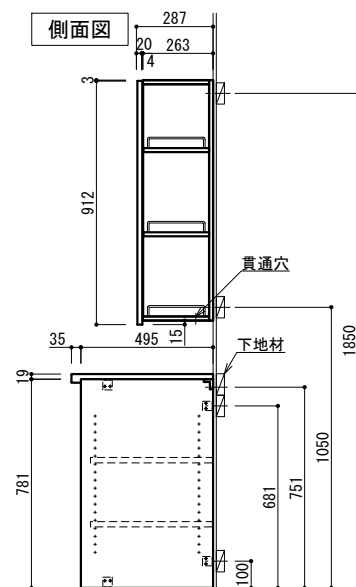
平面図



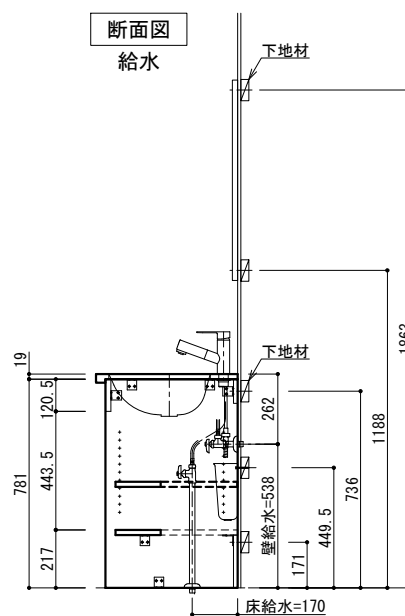
正面図



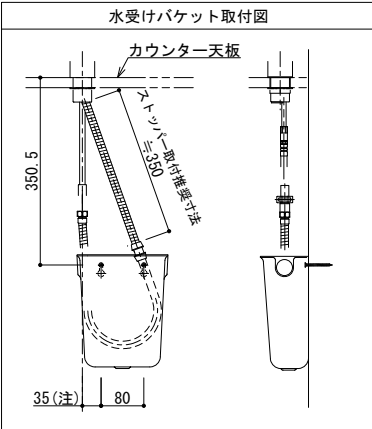
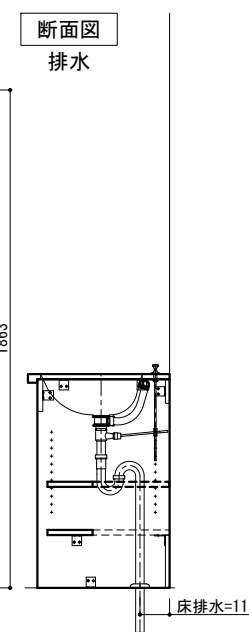
側面図



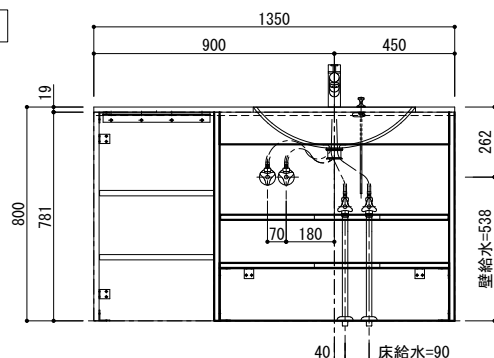
断面図  
給水



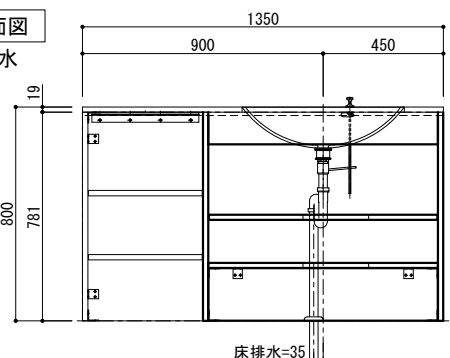
断面図  
排水



断面図  
給水



断面図  
排水



○構成部材一覧

部材	元品番	数量	特注内容
カウンター	KLAB■15M5	1	
キャビネット	YGB811XXSL	1	
エンドパネル	YGP801AXX	1	
棚板	YGB451XX2	2	
給水金具	K37531EJ-RJ	1	
排水金具	HMB3002H	1	
Sトラップ	HMB3003	1	
水受けバケツ	H790-88	1	
補助棧	KH-53W	1	
L金具	CH-9347	1	
L金具	CH-9348	1	
フレームミラー	YGGP930XX	1	
ミラー収納	YGB320HL	1	



仕様書

縮尺 1/20, 1/6  
 作図年月日 18.12.06  
 製図

物件名

図名

スマートサニタリー

デザイン

CC-02 : カルフォルニアコースト W1350

図番

569231-1-2