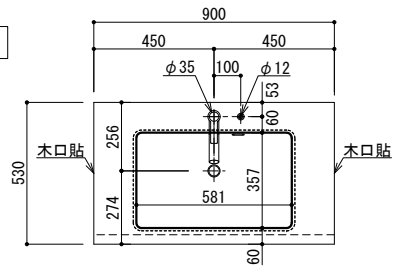
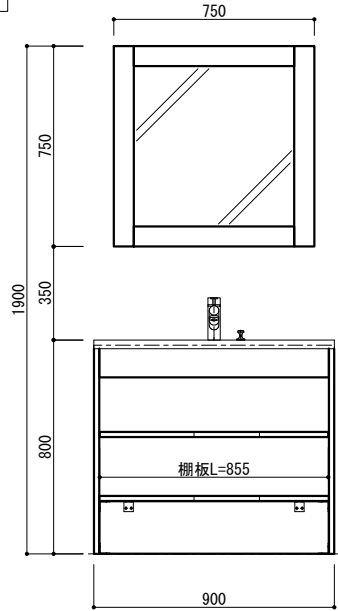


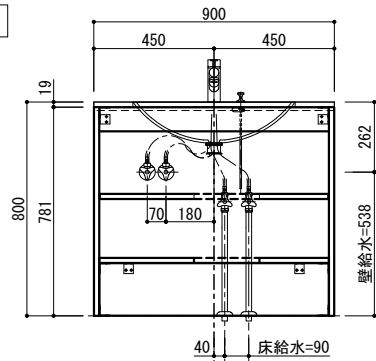
平面図



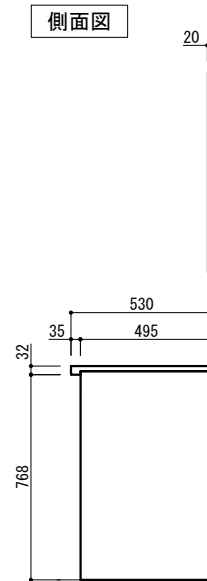
正面図



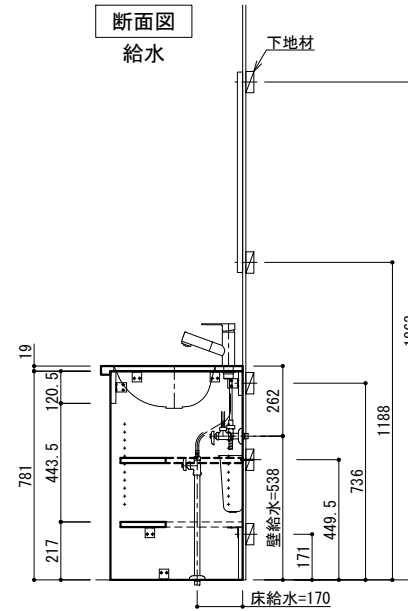
断面図



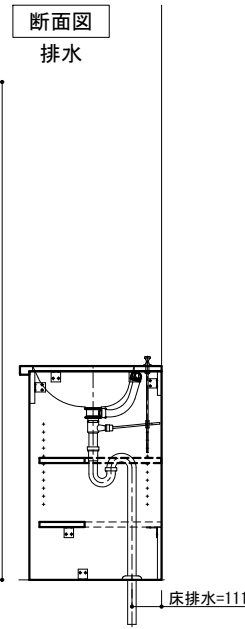
側面図



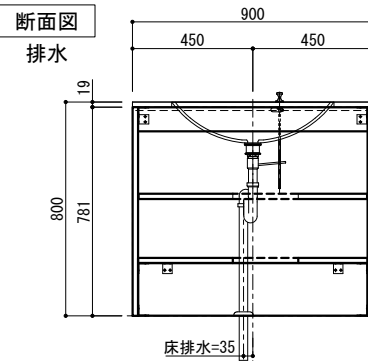
断面図



断面図



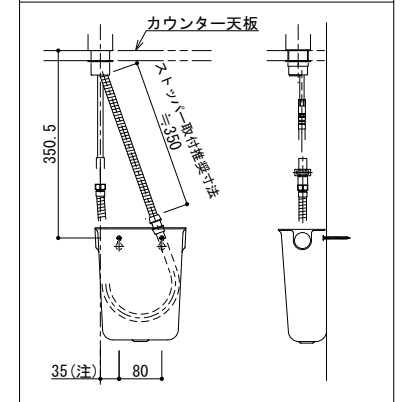
断面図



○仕様一覧

基本情報	建具No	IF
	使用場所	NM-02
	数量	1
	左右タイプ	左右なし
	色柄	XX:化粧板柄指定
扉情報	表面材	メラミン化粧板
その他	給水金具	K37531EJ-RJ

水受けバケツ取付図



○構成部材一覧

部材	元品番	数量	特注内容
カウンター	KLAB■15A3	1	
キャビネット	YCGB811XXSN	1	
給水金具	K37531EJ-RJ	1	
排水金具	HMB3002H	1	
Sトラップ	HMB3003	1	
水受けバケツ	H790-88	1	
フレームミラー	YCGP930XX	1	



仕様書

縮尺 1/20.1/6  
 作図年月日 18.12.06  
 製図

物件名

図名

スマートサニタリー

デザイン

NM-02: ナチュラルモダン W900

図番

569225-1-2