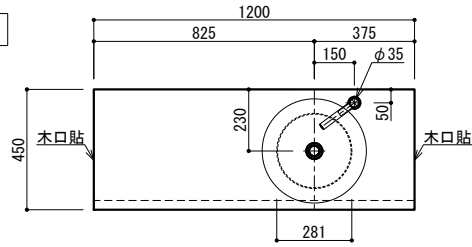
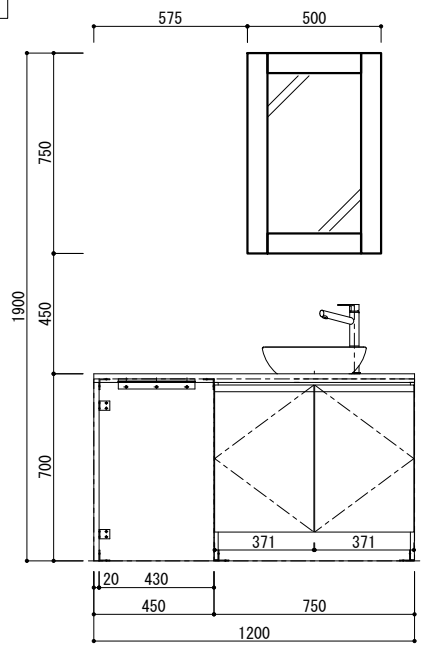


平面図

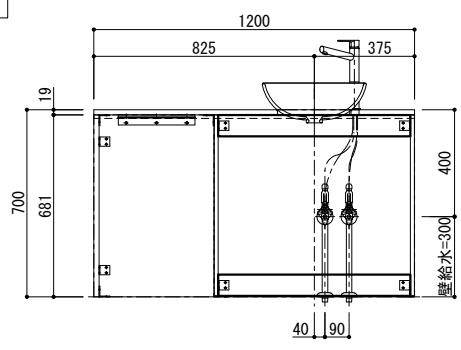


正面図

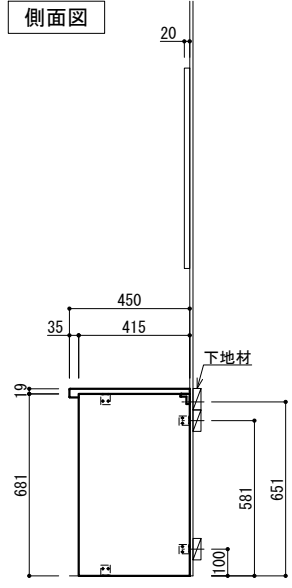


断面図

給水

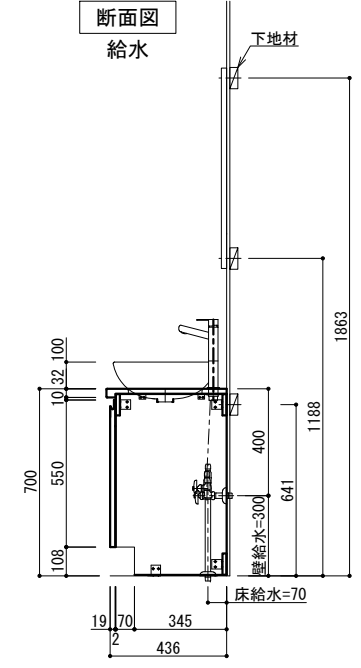


側面図



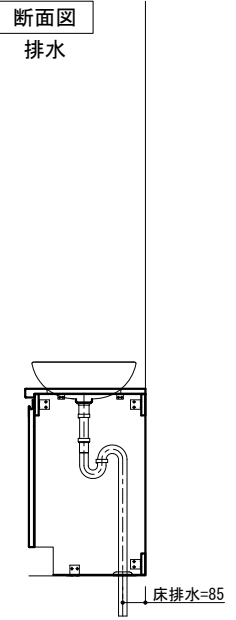
断面図

給水



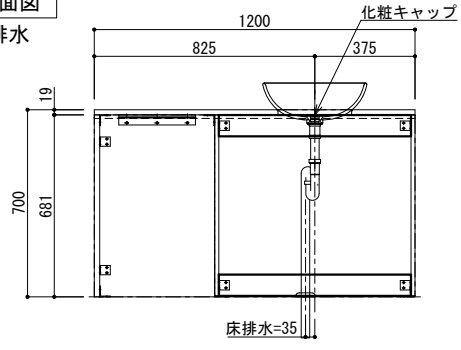
断面図

排水



断面図

排水



○仕様一覧

基本情報	建具No	IF
	使用場所	NM-04R
	数量	1
	左右タイプ	R: 右タイプ
	色柄	XX: 化粧板柄指定
扉情報	表面材	メラミン化粧板
その他	給水金具	K4750NV-2T

○構成部材一覧

部材	元品番	数量	特注内容
カウンター	KLAGE ■3B9	1	
キャビネット	YCGB134H	1	
扉	YCGJ131XX	1	
エンドパネル	YCGP812NXX	1	
給水金具	K4750NV-2T	1	
排水金具	HMB3005	1	
Sトラップ	HMB3003	1	
化粧キャップ	HMB3015	1	
補助棧	KH-53W	1	
L金具	CH-9347	1	
L金具	CH-9348	1	
フレームミラー	YCGP950XX	1	



仕様書

縮尺 1/20.1/6
 作図年月日 18.12.06
 製図

物件名

図名

スマートサニタリー

デザイン

NM-04: ナチュラルモダン W1200

図番

569228-1-2