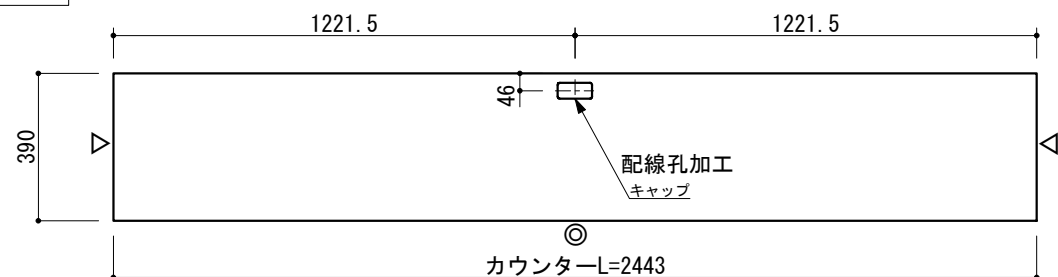
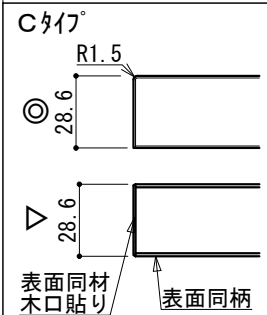


平面図



ホ°ストフォームカウンター

断面詳細図 S=1:3

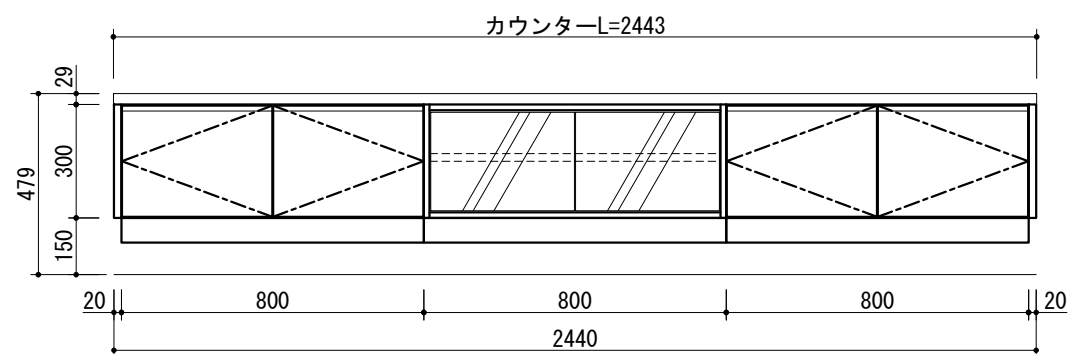


- ・図面の商品幅寸法は誤差を含まない寸法です。施工時の仕上がりは 図面寸法よりも大きく仕上がる場合があります。  
(目安：キャビネット1つあたり1mm以上)
- ・カウンターの寸法は商品や施工の誤差を見込んだ寸法になります。
- ・施工の際には仮並べにより商品寸法、納まりを確認いただき、微調整をお願いします。

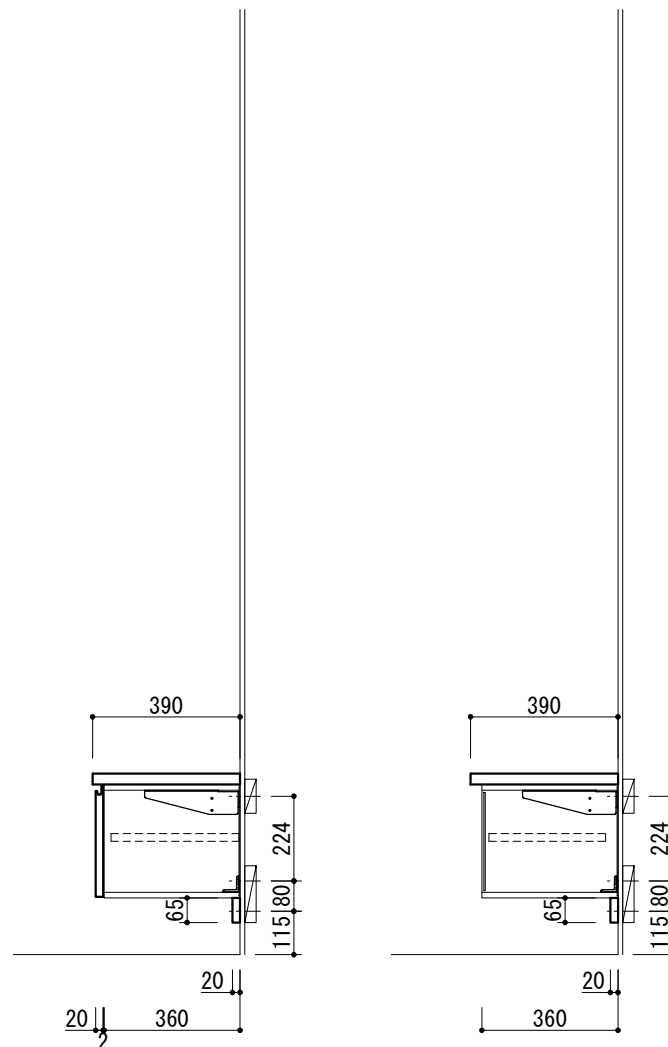
○仕様一覧

基本情報	建具No	
	使用場所	TVボード
	数量	1
	壁配置	NW:壁なし_サイドパネル左右
扉情報	色柄	XX:化粧板柄指定
	表面材	メラミン化粧板

正面図



側面図



○構成部材一覧

部材	元品番	数量	特注内容
Cカウンター	EMKC1788TN621BCW	1	
ガラス扉	EMAG121LL	1	
ガラス扉用キャビネット	EMFG1221HHU	1	
上手掛ユニット	BMUB1221HHAD	2	AY-2600KM
フロント用支持棧	BMOB122HH	3	
フロント用金具セット	CH-9345W	3	
フロント用L金具	CH-9346W	3	
サイドパネル	BMPA511XXUUU	2	AY-2600KM



仕様書

縮尺 1/20  
作図年月日 20.09.18  
製図

物件名

TV01

図名

スマートシューノ

デザイン

N226:宙吊150mm左2右2\_W2400

図番