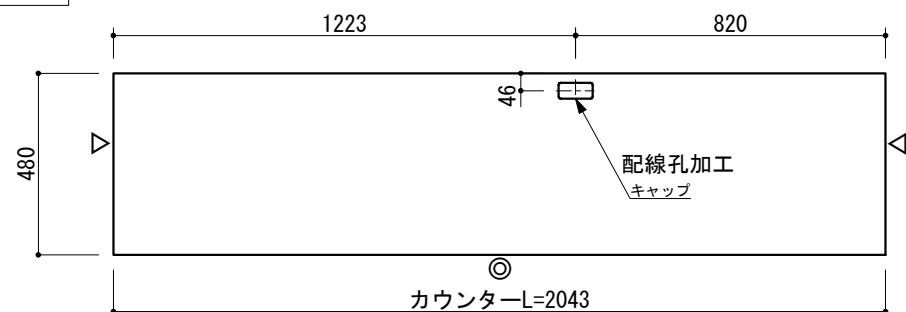
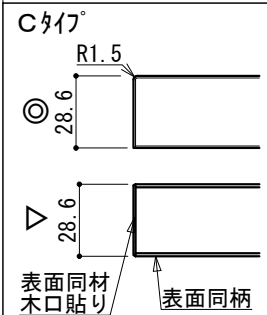


平面図



ホ° ストフォームカウンター

断面詳細図 S=1:3

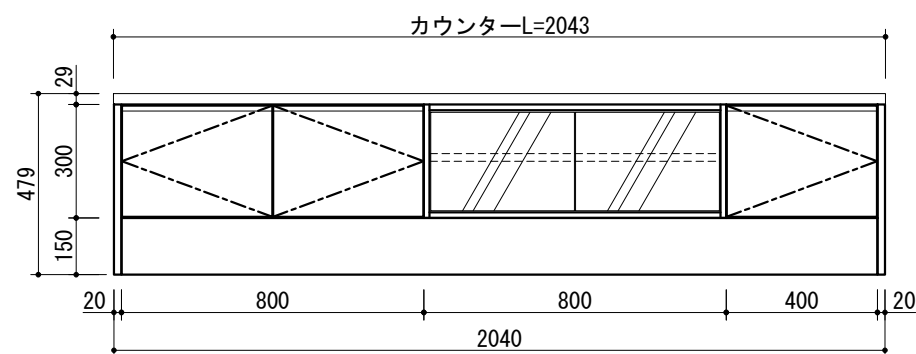


- ・図面の商品幅寸法は誤差を含まない寸法です。施工時の仕上がりは 図面寸法よりも大きく仕上がる場合があります。
(目安：キャビネット1つあたり1mm以上)
- ・カウンターの寸法は商品や施工の誤差を見込んだ寸法になります。
- ・施工の際には仮並べにより商品寸法、納まりを確認いただき、微調整をお願いします。

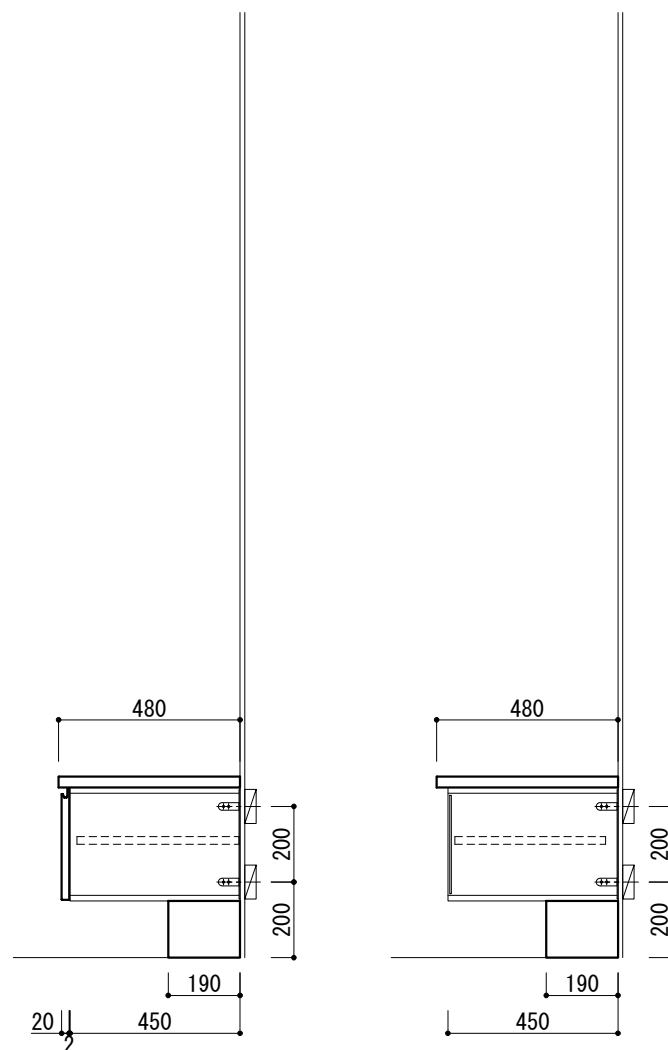
○仕様一覧

基本情報	建具No	
	使用場所	TVボード
	数量	1
	壁配置	NW：壁なし_サイドパネル左右
扉情報	色柄	XX：化粧板柄指定
	表面材	メラミン化粧板

正面図



側面図



○構成部材一覧

部材構成	部材	元品番	数量	特注内容
	Cカウンター	EMKC426TW531BRG	1	
	ガラス扉	EMAG121LL	1	
	ガラス扉用キャビネット	EMFG1231GGU	1	
	上手掛ユニット	BMUB1231GGAD	1	TJ-426K
	上手掛ユニット	BMUB1131GGADR	1	TJ-426K
	グレー台輪	BMEE254GG	1	
	サイドパネル	BMPA631XXUUU	2	TJ-426K



仕様書

縮尺 1/20
作図年月日 20.09.18
製図

物件名

TV02

図名

スマートシューノ

デザイン

N215：台輪150mm左2右1_W2000

図番