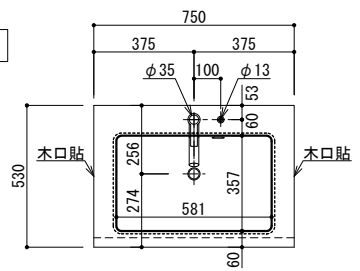
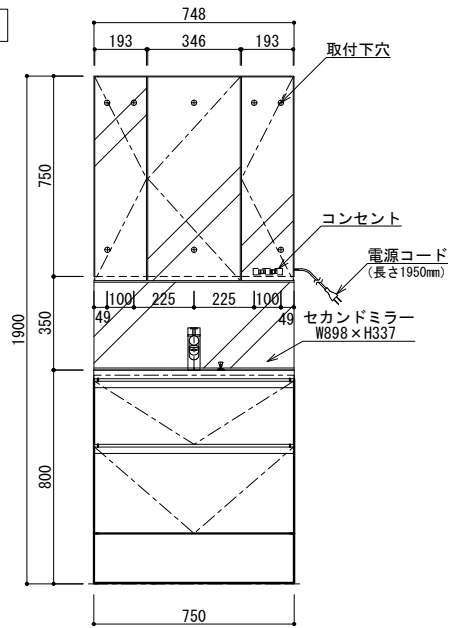


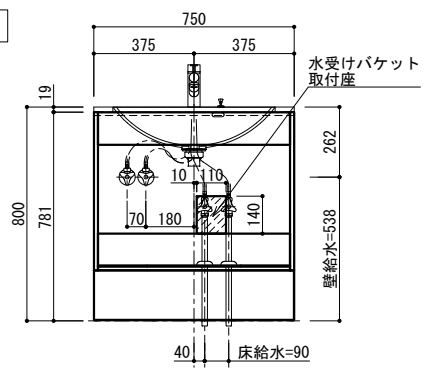
平面図



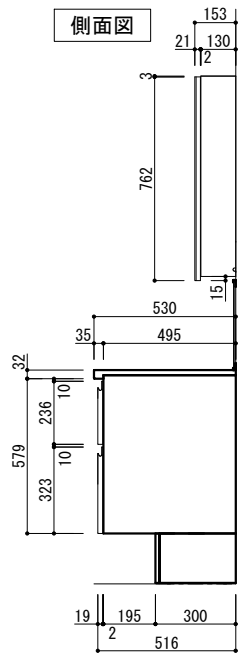
正面図



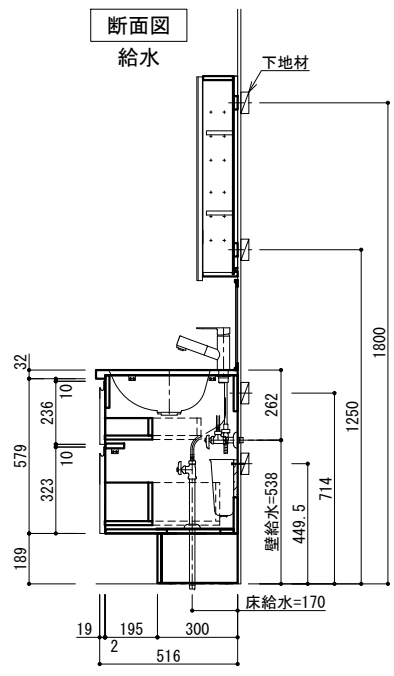
断面図



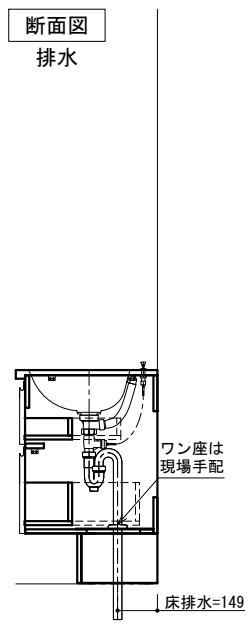
側面図



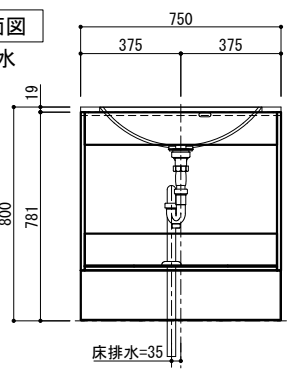
断面図



断面図

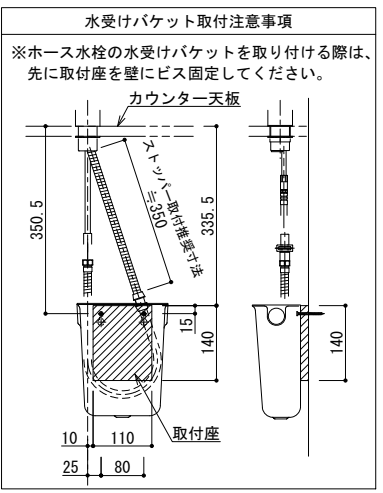


断面図



○仕様一覧

| | | |
|------|-------|-------------|
| 基本情報 | 建具No | IF |
| | 使用場所 | UN-04 |
| | 数量 | 1 |
| | 左右タイプ | 左右なし |
| | 色柄 | XX:化粧板柄指定 |
| 扉情報 | 表面材 | メラミン化粧板 |
| | | |
| その他 | 給水金具 | K37531EJ-RJ |
| | | |



○構成部材一覧

| 部材 | 元品番 | 数量 | 特注内容 |
|---------|-------------|----|------|
| カウンター | KLAA ■15K3 | 1 | |
| キャビネット | YCGB231H | 1 | |
| 扉 | YCGJ230XX | 1 | |
| 給水金具 | K37531EJ-RJ | 1 | |
| 排水金具 | HMB3014 | 1 | |
| 水受けバケット | H790-88 | 1 | |
| 3面ミラー収納 | YCGB331H | 1 | |
| セカンドミラー | YCGP531 | 1 | |



仕様書

縮尺 1/20, 1/6
 作図年月日 18.12.06
 製図

物件名

図名

スマートサニタリー

デザイン

UN-04:アーバン W750

図番

569215-1-2