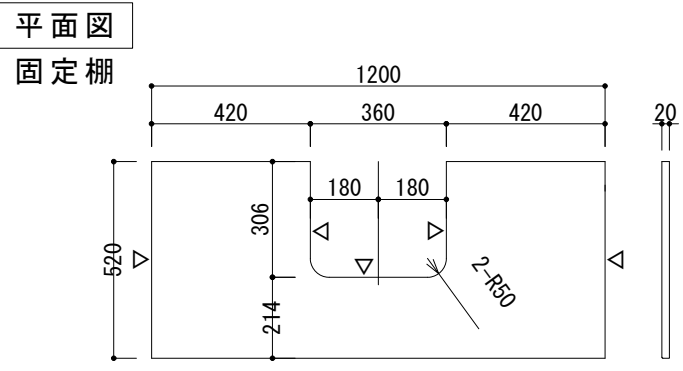
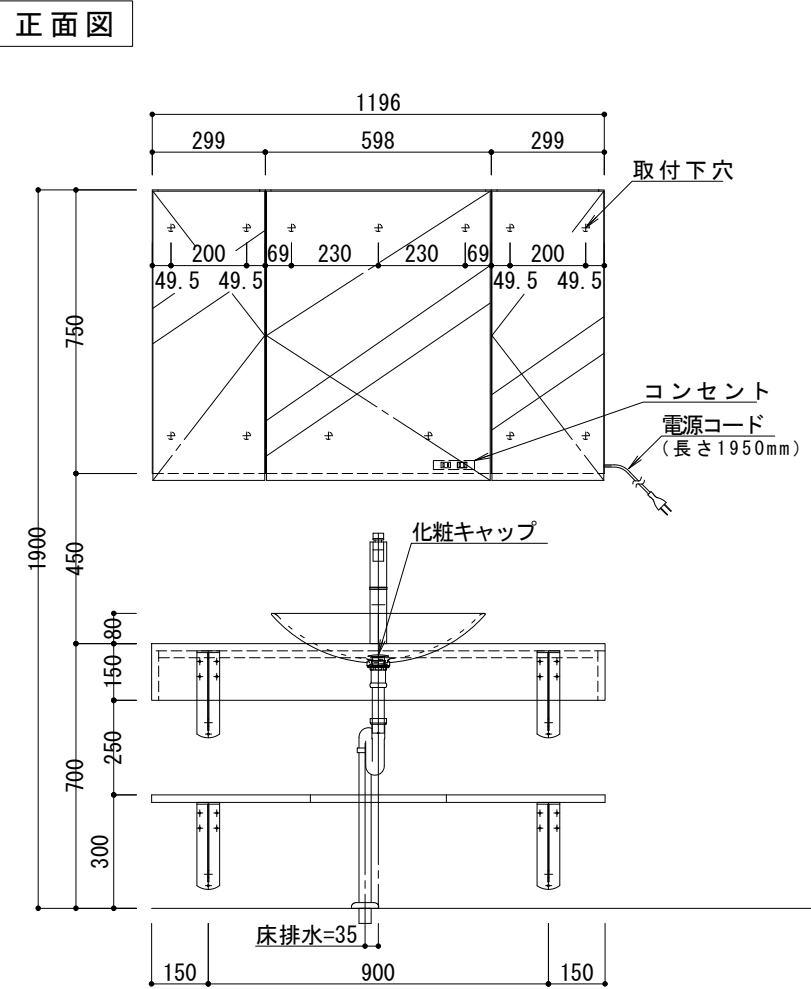
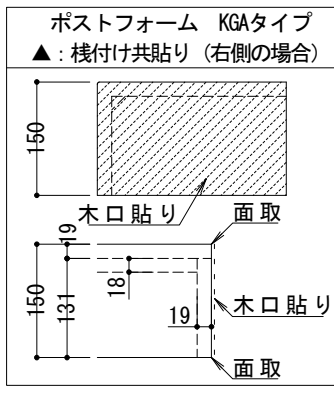
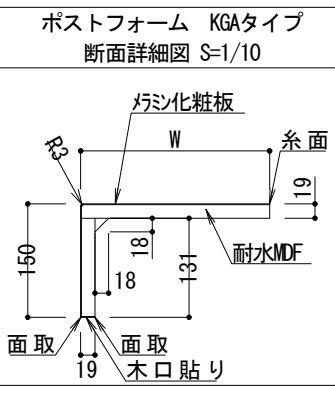
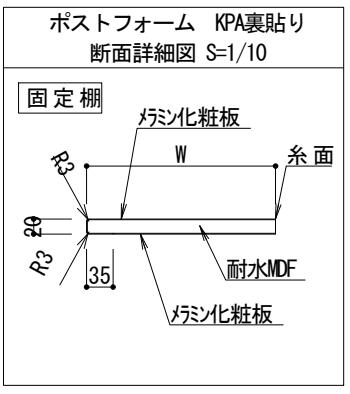


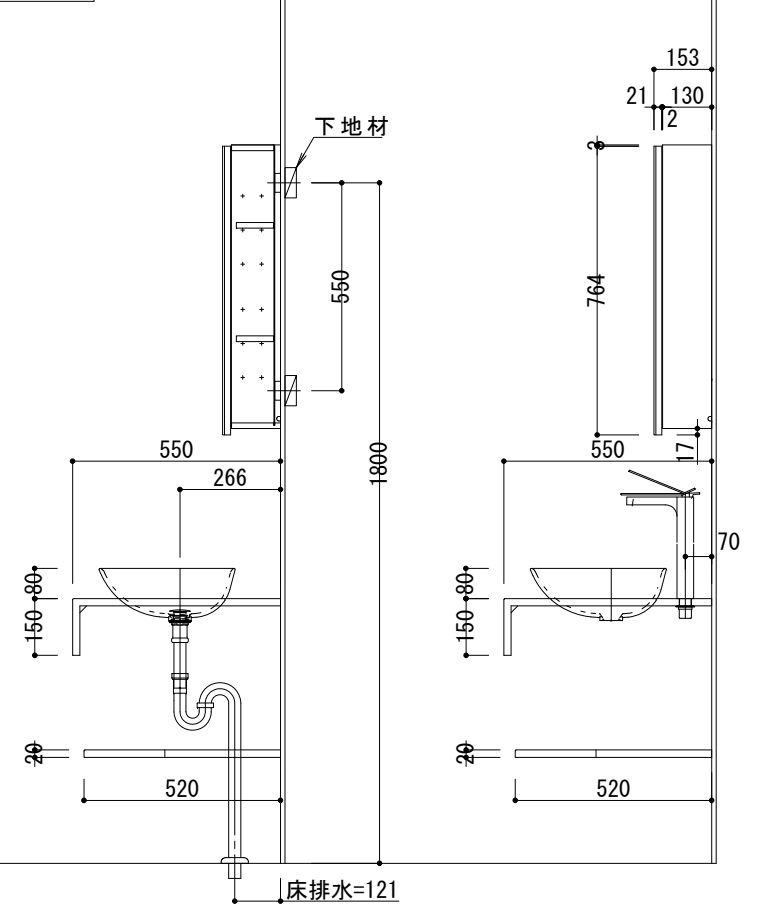
▲面は棧付け共貼り  
△面は木口貼り



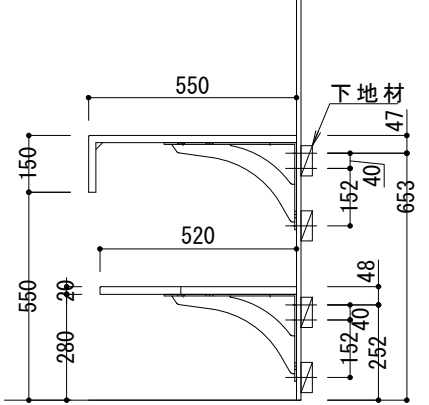
△面は木口貼り



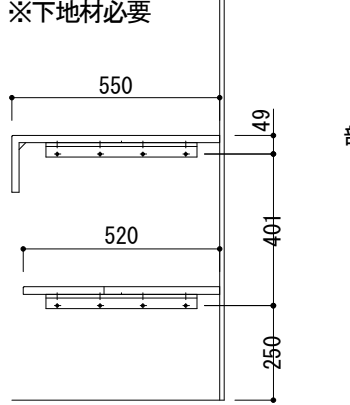
断面図



ブラケット取付図



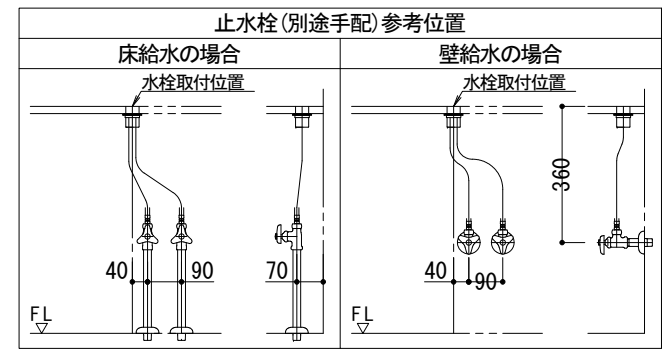
補助棧取付図  
※下地材必要



仕様一覧

Nb	Plan③
使用場所	.
数量	.
柄	柄未決定
カウンター	ポストフォーム KGA

※充分強度のある下地に適当な施工をしてください。  
 ※ブラケット取付部は12mm以上の合板などで、充分強度のある壁下地補強をしてください。  
 ※ブラケット位置は参考です。強度を保証するものではありません。現場にて適切な位置に設置してください。  
 ◎給排水位置は参考です。現場にて適切な位置に施工してください。



部材	元品番	数量	特注内容
天板	KGA1XXA170A0017	1	柄未定 550×1200
ボウル	KMB7AGW-3N	1	
排水金具	HMB3005	1	
排水金具(S)	HMB3003	1	
給水金具	K4732NJV-2T	1	
化粧キャップ	HMB3015	1	
固定棚	KPA1XXARKA4	1	柄未定 520×1200
ブラケット	KH-341WA2	2	
ミラー収納	YCGB371HR2	1	
ミラー収納	YCGB361H2	1	
ミラー収納	YCGB371HL2	1	



仕様書

縮尺 1/20, 1/10  
 作図年月日 2022/09/16  
 製図 y.watanabe

物件名 Plan③タイプ

品名 スマートサニタリー オープンスタイル  
 仕様 ポストフォームカウンター D550×L1200